



EL CHALTEN, 03 de MARZO de 2016.-

**VISTO:**

La Ley Provincial N° 2654 de la Provincia de Santa Cruz; y

**CONSIDERANDO:**

Que es necesario poner en vigencia el Código de Edificación emanado de la citada ley en el año 2003, en la ahora jurisdicción municipal de El Chalten;

Que, la adhesión a la Ley enunciada se realizará por 180 días desde la sanción definitiva de la presente Ordenanza;

Que, es necesario analizar y modificar el Código vigente a los fines de contemplar las nuevas situaciones dadas en la localidad desde dicho año hasta la actualidad;

**POR ELLO:**

**EL HONORABLE CONCEJO DELIBERANTE  
DE LA MUNICIPALIDAD DE EL CHALTEN  
SANCIONA CON FUERZA DE  
ORDENANZA:**

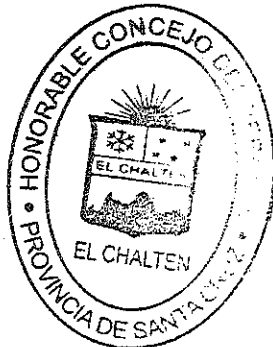
**ARTICULO 1°: ADHIÉRASE** por 180 días a la Ley N° 2654 de la Provincia de Santa Cruz, siendo parte integrante de la presente Ordenanza como **ANEXO I.-**

**ARTICULO 2°: REFRENDARÁ** la presente Ordenanza el Secretario Legislativo del Honorable Concejo Deliberante de El Chalten.-

**ARTICULO 3°: DAR CONOCIMIENTO** a las Dependencias Municipales que correspondan y, **CUMPLIDO, ARCHIVASE.-**

Dada en sala de Sesiones del Honorable Concejo Deliberante de El Chalten en Sesión Ordinaria del día 03 de marzo de 2016.-

**Daniel Littau**  
Secretario Legislativo HCDCH



**Ricardo Compañy**  
Presidente HCDCH

**ORDENANZA N° 001/HCDCH/16.-**



# ANEXO I

LEY N° 2654

*El Poder Legislativo de la Provincia de Santa Cruz  
Sanciona con Fuerza de:*

## LEY

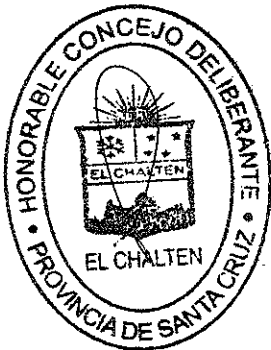
**Artículo 1°.- APRUEBASE** el Código de Edificación, uso y división del suelo de El Chaltén, el que conjuntamente con sus planchetas catastrales, forma parte de la presente como Anexo I.

**Artículo 2°.- COMUNIQUESE** al Poder Ejecutivo Provincial, dése al Boletín Oficial y cumplido, **ARCHIVASE.-**

**DADA EN SALA DE SESIONES: RIO GALLEGOS; 12 de Junio de 2003.-**

ARMANDO BYRON  
Secretario General  
Honorable Cámara de Diputados  
Provincia de Santa Cruz

SELVA JUDIT FORSTMANN  
Vice Presidente 2°  
e/e Presidencia  
Honorable Cámara de Diputados  
Provincia de Santa Cruz



**ORDENANZA N° 001/HCDCH/16.-**



LEY N° 2654

*El Poder Legislativo de la Provincia de Santa Cruz  
Sanciona con Fuerza de:*

**LEY**

**Artículo 1°.- APRUEBASE** el Código de Edificación, uso y división del suelo de El Chaltén, el que conjuntamente con sus planchetas catastrales, forma parte de la presente como Anexo I.

**Artículo 2°.- COMUNIQUESE** al Poder Ejecutivo Provincial, dése al Boletín Oficial y cumplido, **ARCHIVASE.-**

**DADA EN SALA DE SESIONES: RIO GALLEGOS; 12de Junio de 2003.-**

ARMANDO BYRON  
Secretario General  
Honorable Cámara de Diputados  
Provincia de Santa Cruz

SELVA JUDIT FORSTMANN  
Vice Presidente 2°  
e/e Presidencia  
Honorable Cámara de Diputados  
Provincia de Santa Cruz

**ANEXO I**      **ORDENANZA**  
**001 /HCDCH/16**

## ANEXO I

### CAPITULO 1

#### “GENERALIDADES, DEFINICIONES Y NORMATIVA GENERAL”

##### 1.1. GENERALIDADES.

###### 1.1.1. TÍTULO:

La presente norma será conocida y citada como “Código de Edificación, Uso y División del Suelo de la localidad de El Chaltén”

###### 1.1.2. ALCANCES:

Las disposiciones de este Código se aplicarán a todas las construcciones que se encuentren dentro del ejido urbano de El Chaltén y a todos los asuntos relacionados con:

- a) Toda ocupación, englobamiento, subdivisión de la tierra y uso del suelo.
- b) La construcción, alteración, demolición, refacción e inspección de edificios, estructuras e instalaciones mecánicas, eléctricas, electromecánicas, térmicas e inflamables o partes de ellas.
- c) Todo lo atinente a la preservación del ámbito paisajístico y ambiental, así como de todos aquellos aspectos que tengan relación con el ordenamiento urbanístico dentro del área de El Chaltén, deberán ajustarse a los requisitos que este Código establece y a los correspondientes planos que forman parte del mismo.

Lo precedente debe considerarse como enunciativo y no debe interpretarse como limitante a la aplicación de este código a cualquier otro supuesto previsto en el mismo.

Las aplicaciones del presente Código afectarán por igual a los bienes públicos y privados, como así también a los particulares de personas físicas o jurídicas.

Cuando alguna de sus disposiciones se halle en conflicto con cualquier otra resolución (o su vigencia) o bien se afecten los alcances de la misma, prevalecerá lo normado en este Código.

###### 1.1.2. AUTORIDAD DE APLICACIÓN:

Toda cuestión que se suscite como consecuencia del cumplimiento de esta normativa será resuelta por la Comisión de Fomento de El Chaltén, como Autoridad de Aplicación y será refrendada por el Ministerio de Gobierno.

###### **La Autoridad de Aplicación tendrá las siguientes facultades:**

- a) Aplicará las normas de este Código
- b) Expedirá los permisos de obra, para la construcción, remodelación, o demolición de edificaciones.
- c) Ejercerá el poder de policía sobre el uso y ocupación del suelo y sobre toda obra que se realice en el área de El Chaltén, quedando facultada para sancionar las transgresiones al presente Código.
- d) Solicitará que se deje sin efecto la adjudicación de tierra cuando no se cumpla con lo establecido en la ley N° 63 o no se destinen las construcciones para el uso previsto en la correspondiente solicitud.
- e) Fijará anualmente el valor del coeficiente o módulo a aplicar en las multas previstas por las disposiciones de este Código.

ANEXO I

MINISTERIO DE GOBIERNO

SECRETARÍA DE GOBIERNO

### **1.1.3. OBLIGACIONES DE LOS PROPIETARIOS, USUARIOS, PROFESIONALES, CONSTRUCTORES Y EMPRESAS:**

Las prescripciones o indicaciones de este Código constituyen exigencias mínimas, por lo tanto no eximen a los responsables de una obra de incrementarlas cuando las características del proyecto, terreno y zona de implantación así lo permita.

Toda entidad pública, privada, provincial, nacional o autárquica, debe tener conocimiento de este código y no pueden alegar ignorancia del mismo ni del contenido de las normas.

### **1.1.4. SITUACIONES NO CONTEMPLADAS:**

Para cualquier circunstancia o situación no contemplada y a efectos de actualizar el presente Código, de acuerdo a nuevas necesidades, consideraciones, criterios o definiciones y a la hora de garantizar el proceso dinámico y contemporáneo para su instrumentación, se crea el Consejo Consultivo de Planificación Urbana.

#### **1.1.5.1. Consejo Consultivo de Planificación Urbana:**

Estará formado por un integrante de cada organismo según el siguiente detalle:

Ministerio de Gobierno.

Subsecretaría de Obras Públicas.

Subsecretaría de Planeamiento y de la Función Pública.

Consejo Agrario Provincial.

Comisión de Fomento.

Subsecretaría de Medio Ambiente.

Subsecretaría de Turismo.

Este consejo funcionará bajo la presidencia del representante de la Comisión de Fomento.

#### **Tendrá las siguientes Misiones y Facultades:**

- a) Recoger la visión del pueblo y la región que tengan los pobladores, inversores, turistas y autoridades a fin de elaborar la idea que a modo de esfuerzo sinérgico contribuya a orientar y planificar el futuro.
- b) Analizar y proponer las estrategias de desarrollo y promoción de El Chaltén en el ámbito regional, nacional e internacional.
- c) Promover e institucionalizar la articulación regional, a los efectos de consensuar programas, proyectos y acciones vinculadas al desarrollo de la región.
- d) Trabajar en el fortalecimiento de la cooperación interjurisdiccional.
- e) Asesorar a las autoridades provinciales respecto de los programas y proyectos de obras públicas y equipamiento a realizarse en la localidad.
- f) Revisar anualmente los resultados obtenidos con la aplicación de este Código proponiendo la modificación o supresión de normas y el agregado de las que fueran.
- g) Elaborar el código de planeamiento teniendo en cuenta la visión de la planificación como proceso, frente a las propuestas basadas en modelos finales.
- h) Elaborar el esquema director.
- i) Actuar como organismo de evaluación y resolución en aquellos casos no contemplados en el presente Código.

## 1. 2. DEFINICIONES:

A los efectos de aclarar el sentido con el que se emplea en este Código algunos términos, palabras y expresiones se establecen los siguientes significados:

### “A”

**Actividad inocua o inerte:** Es aquella que por su volumen, condiciones de higiene, funcionamiento, proceso de elaboración, acopio o ausencia de proyecciones al exterior, (olores, humos, líquidos, gases, polvos, ruidos y/o vibraciones) no produzca cada uno de ellos inconvenientes de insalubridad, peligro ni perjuicio de clase alguna al bienestar de la población ni contravengan las disposiciones vigentes o a reglamentar para las aguas residuales.

**Alero:** Elemento voladizo no transitable destinado exclusivamente para resguardo de vanos y muros.

**Alumbrado artificial:** Alumbrado producido directa o indirectamente por incandescencia y/o luminiscencia.

**Alumbrado de emergencia:** Alumbrado previsto para ser utilizado cuando falla el alumbrado normal.

**Los distintos tipos son:**

**Alumbrado de reserva:** Aquellas partes del alumbrado de emergencia previsto para permitir la continuidad de las actividades. No es de uso obligatorio.

**Alumbrado de escape:** Aquellas partes del alumbrado de emergencia previsto para garantizar una evacuación rápida y segura de las personas a través de los medios de escape, facilitando las maniobras de seguridad e intervenciones de auxilio. Es de uso obligatorio.

**Alumbrado de escape de ambiente:** Aquellas partes de alumbrado de escape destinado a facilitar la orientación de las personas desde los locales hacia los medios de salida. Es de uso obligatorio.

**Alumbrado de seguridad:** Aquellas partes del alumbrado de emergencia previsto para asegurar la conclusión de las tareas en los puestos de trabajo con riesgo potencial. Es de uso obligatorio.

**Alumbrado natural:** Producido directa o indirectamente por el sol.

**Altura de la fachada:** Altura total del edificio medio desde la cota de referencia hasta el punto mas alto del mismo, no debiéndose considerar a tal efecto las chimeneas.

**Altura máxima:** Es la cota máxima indicada para el área o distrito del lote en el cual se encuentra la edificación medida desde la cota natural de la parcela hasta el punto mas alto de la construcción, no computándose en dicha altura conductos, chimeneas, balizamientos y tanques de agua, los cuales deberán ser tratados arquitectónicamente con todas sus fachadas.



**Ampliar:** Modificar un edificio ambientando el volumen edificado y/o modificar una instalación aumentando la capacidad productiva existente.

**Ante cocina:** Es el local unido o comunicado con la cocina y cuyo uso depende de esta.

**Anuncio:** Leyenda, inscripción o símbolo, dibujo o emisión de onda sonora que pueda ser percibido en o desde la vía pública; se distinguen los simples o los luminosos.

**Área urbana:** Es el conjunto de tierras cedidas por la administración de parques nacionales.

**Área rural:** Es el área destinada a actividades agropecuarias con baja intensidad poblacional, pudiendo incluir zonas para usos compatibles (camping).

**Ascensor:** Mecanismo permanente con movimiento, guiado por carriles para alzar y descender personas y/o cosas.

“B”

**Balcón:** Elemento accesible, voladizo, generalmente prolongación del entrepiso, y limitado por un parapeto.

“C”

**Caja de escalera:** Escaleras incombustibles contenidas entre muros de resistencias al fuego acordes con el mayor riesgo existente. Sus accesos serán cerrados con puertas doble contacto y cierre automático.

**Calzada:** Franja de la vía pública destinada a la circulación vehicular

**Carga de fuegos:** Peso en madera por unidad de superficie (Kg. M2) capaz de desarrollar una cantidad de calor equivalente a la de los materiales contenidos en el sector de incendios.

**Conducto:** Tubo o canal cerrado, dispuesto para conducir aire, gases, líquidos, materiales y contener tuberías a través de uno o más pisos de un edificio, o que conecten una o más aberturas en pisos sucesivos o pisos y techos

**Contaminante:** Cualquier agente físico, químico o biológico capaz de producir contaminación ambiental en cualquier escala.

**Cota de parcela:** Es una cota de nivel de cordón más el suplemento que resulta por la pendiente de la construcción de veredas en el punto medio de la línea municipal que corresponde al frente de la parcela.

**Cota natural de la parcela:** Nivel natural medido en el punto medio de la parcela, para el caso de terrenos en pendiente se considera un plano virtual paralelo al plano del predio y que copie todos y cada uno de los accidentes del mismo sin que existan modificaciones topográficas.

**Chimenea:** Conducto destinado a llevar a la atmósfera los gases de combustión.

## “D”

### **Deposito:**

**Mayorista:** Local donde únicamente se depositan elementos sin comercialización directa al público. Posee grandes superficies.

**Minorista:** Local donde se depositan elementos y pueden comercializarse al público, en superficies comparables a las de un local comercial.

**Dispensa:** Local destinado en la vivienda a guardar los géneros alimenticios en cantidad proporcionada a las necesidades de consumo.

**Distrito:** Cada una de las subdivisiones practicadas dentro del área de El Chaltén para definir características comunes de uso de la tierra y sus indicadores urbanísticos.

## “E”

**Edificio:** Cualquier estructura construida para soportar, cubrir o albergar personas, animales, bienes, muebles.

**Edificio aislado:** Edificio separado de los ejes divididos y la línea municipal por retiros.

**Edificios no conforme:** Edificio que no cumple con las disposiciones de este código.

**Eje medianero (E. M):** Es toda la línea que delimita la parcela con las paredes linderas.

**Elemento resistente:** Parte constitutiva de una estructura, capaz de soportar y transmitir cargas y sobre cargas a que se halla sometido.

**Entrepiso:** Estructura resistente horizontal generalmente revestida en su cara inferior por un cielorraso y en la parte superior por un solado.

**Entresuelo:** Piso con solado con distinto nivel que ocupa parte de un local y depende de este.

**Espacio para cocinar:** Aquel que no siendo un local cocina, puede desempeñar funciones de tal y este unido directamente con otro local que reciba luz y ventilación de por lo menos, patio de primera categoría.

**Espacios verdes:** Subdivisión destinada a espacios libres forestados y parqueados para la recreación, son de dominio público.

**Estación de servicio:** Espacio cubierto o descubierto destinado a la limpieza, engrase, reparaciones ligeras de vehículos automotores y que expende combustibles y lubricantes para los mismos. Podrán contar además con un local de autoservicio de productos alimenticios.

**Estructura:** Se entiende por tal al conjunto o sistema formado por uno o varios elementos resistentes convenientemente vinculados entre sí y a tierra, capaz de

soportar y transmitir cargas, sobrecargas accidentales y, en general todo tipo de acciones a que se halla sometido un edificio o construcción.

**Estructuras espaciales:** Cuando la misma es tridimensional, o cuando siendo plana esta sometida a sistemas de fuerzas en el que al menos uno de ellos no actúa en el plano de la estructura.

**Estructura hiperestática:** Cuando el número de condiciones de vínculo que posee es superior al número de grados de libertad de la misma.

**Estructura isostática:** Cuando el número de condiciones de vínculo que posee es igual al número de grados de libertad de la misma.

**Estructuras planas:** Cuando la misma está contenida en un plano y se halla sometida a un mismo sistema de fuerzas que actúan en dicho plano.

## “F”

**Fachada principal:** Parámetro exterior de un edificio orientado hacia la vía pública, aunque la traza del mismo no coincida con la línea municipal o con la de retiro obligatorio.

**Fachada secundaria:** Parámetro exterior de un edificio sobre el fondo o patios laterales.

**Factor de ocupación del suelo (F.O.S):** Es el cociente entre la suma de las superficies cubiertas proyectadas en planta sobre la superficie total del terreno.

Para el cálculo del F.O.S no se computará:

Aleros hasta un máximo de 0,60 metros. Medida perpendicularmente desde el punto de arranque del muro.

Terrazas, balcones, hasta un máximo de 1,50 cubiertos o descubiertos incluyendo aleros.

El hall frío hasta un máximo de 1,50 metros de ambiente por un máximo de 2 metros de ancho.

Los solados impermeables y los pisos de trama semipermeables si los mismos no superan el 30% de la superficie libre.

Las superficies cubiertas de tanques de agua y/o sala de máquinas.

**Factor de ocupación total (F.O.T):** Es la relación entre la suma de superficies de cada planta integrantes de un edificio y la superficie de parcela y expresa el total de la superficie cubierta en m<sup>2</sup> que es posible construir en la parcela.

**Fondo:** Espacio que en un predio debe quedar libre de edificaciones por encima del plano horizontal.

**Frente de parcela:** División de la misma medida sobre la línea municipal.

**Fuente de contaminación:** Instalación o elemento temporario o permanente, fijo o móvil, que emita contaminantes al medio ambiente.

## “G”

**Galería:** Corredor cubierto, cerrado con vidrieras que puede estar abierto lateralmente.

**Galería de comercio:** El edificio o una de sus partes que contiene locales opuestos independientes de uso compatibles entre sí y con la ubicación del predio, con frente y acceso directo a una nave, bóveda, o vestíbulo central para la circulación común y con medio de ingreso exigido a la vía pública.

**Garaje:** Edificio o una de sus partes, destinada a guardar vehículos automotores y/o acoplados destinados al transporte de personas o carga.

## “H”

**Hall:** Vestíbulo de un área mayor de 6m<sup>2</sup>.

## “L”

**Línea de edificación (L.E.):** Línea paralela a la línea municipal a partir de la cual se permite comenzar la edificación dentro de la parcela y dejando los metros de frente según disposición vigente.

**Línea de fondo:** Límite posterior de la edificación permitida de un predio.

**Línea municipal (L.M.):** Es la línea que deslinda la propiedad privada del espacio público. Toda parcela debe tener acceso a esta vía.

**Línea municipal de ochava (L.M.O.):** Es el retiro obligatorio de esquina, cuya línea es perpendicular a la bisectriz de un ángulo formado por dos líneas municipales concurrentes, grabado de servidumbre y sesión forzosa. Cuando el ángulo mencionado es igual o mayor 135 grados se prescinde de la línea municipal de ochava.

**Local:** Cada una de las partes cubiertas y cerradas en la que se subdivide un edificio.

**Local habitable:** El que será destinado para propósitos normales de habitación o morada de personas con exclusión de lavaderos, cocinas, baños, despensas, pasos, vestíbulos, depósitos y similares.

**Lugar de trabajo:** Sitio destinado habitualmente a trabajo, sea en local o en espacio que optativamente puede tener techo y/o cierre lateral en forma parcial o total.

**Lugar para carga y descarga:** Local o espacio descubierto o cubierto de un predio donde los vehículos pueden entrar o salir para su carga y descarga, fuera de la vía pública.

**Luminarias:** Artefacto que distribuye, filtra o transforma el flujo luminoso proveniente de una lámpara y que incluye todos los elementos necesarios para fijar y proteger dicha lámpara y conectarla a la fuente de energía

## “M”

**Marquesina:** Alero que avanza sobre una entrada y sirve como resguardo a las personas.

**Manzana:** Superficie de terreno delimitada por una vía pública y registrada por el catastro provincial.

**Materias explosivas:** Se clasifican en base a los efectos de su comportamiento ante el calor u otra forma de energía:

**Explosivas:** Aquellas susceptibles de producir en forma súbita, reacción exotérmica con generación de gases (pólvora, éteres, nítricos, cloratos, picratos, etc.)

**Inflamables:** Aquellas capaces de emitir vapores que encienden con chispas o llamas. Según la temperatura mínima de ignición son de:

**Primera categoría:** Hasta 40 grados centígrados (alcohol, éter, nafta, bencina, acetona, etc.)

**Segunda categoría:** Mas de 40 grados centígrados y hasta 120 grados centígrados (kerosén, aguarrás, ácido, etc.)

**Muy combustibles:** Materias que expuestas al aire pueden ser encendidas y continúan ardiendo una ves retirada la fuente de ignición (hidrocarburos pesados, madera, papel, carbón, tejidos de algodón, etc.)

**Combustibles:** Materias que pueden mantener la combustión aun después de suprimida la fuente de calor externa, por lo general necesitan un abundante flujo de aire (plástico, cuero, lana, etc.)

**Poco combustibles:** Materiales que se encienden al ser sometidos a altas temperaturas pero cuya combustión invariablemente cesa al ser apartada de la fuente de calor (celulosas artificiales).

**Incombustibles:** Materiales que al ser sometidos al calor o llama directa, pueden sufrir cambios en su estado físico, acompañados o no por reacciones químicas endotérmicas, sin formación de materia combustible alguna (plomo, hierro).

**Refractarias:** Materias que pueden ser sometidas a altas temperaturas de hasta 1500 grados centígrados aun durante periodos muy prolongados no alterándose ninguna de sus características físicas o químicas (amianto, ladrillo refractario).

**Medios de escapes:** Medio de salida exigido que constituye la línea natural de tránsito que garantiza una rápida y segura evacuación. Cuando la edificación se desarrolla en uno o más niveles el medio de escape estará constituido por:

**Primera sección:** Ruta horizontal desde cualquier punto de un nivel hasta la salida.

**Segunda sección:** Ruta vertical escaleras abajo hasta el pie de las mismas.

**Tercera sección:** Ruta horizontal desde el pie de la escalera hasta el exterior.

**Muro corta fuego:** Muro construido con materiales de resistencia al fuego similares a lo exigido al sector de incendio que divide.

**Muro divisorio:** Todo muro, cerco o alambrado, o sea, todo hecho material que tenga por objeto deslindar dos propiedades deberá tener su eje coincidente con aquellas líneas de deslinde o limite. Si ese muro, cerco o alambrado, ha sido costeadado por uno solo de los colindantes, llámese simplemente divisorio.

**Muro medianero:** Pared que divide dos predios, que a sido costeada por los dos propietarios colindantes.

#### “N”

**Nivel de cordón:** Cota fijada por la Comisión de Fomento para el cordón de la calzada, en el punto que corresponda con el medio del frente y referida al plano de comparación para la nivelación general de la ciudad.

**Número de plantas:** Cantidad de pisos de un edificio. A los efectos de esta reglamentación, para su determinación no se computarán los niveles de entretechos que solamente contengan locales complementarios. Los sótanos o semisótanos que se eleven menos de un metro sobre la cota del terreno y que solo contengan locales complementarios. Cuando en dichos volúmenes existan locales habitables estos niveles serán computados como una planta más.

#### “O”

**Obra:** Trabajo que comprende el todo o parte del proyecto y de la realización de un proyecto, estructura, instalación, demolición, mensura, o urbanización.

**Office:** Local de tamaño reducido apto para el preparado de refrigerios.

#### “P”

**Palier:** Descanso o rellano.

**Parcela:** Área indivisa de terreno designada como tal en planos registrados por la autoridad competente.

**Patio de contrafrente:** Aquel que esta unido al fondo del mismo predio.

**Patio de frente:** Aquel que tiene uno de sus lados coincidente con la línea municipal.

**Piezométrico:** La presión de un punto cualquiera de la masa de agua es igual a su desnivel respecto de la línea de superficie libre, esa presión se expresa en kilogramos / centímetro cuadrado. La misma se mide con piezométricos. Los distintos niveles que alcanza el agua por debajo del nivel estático se denominan nivel piezométrico ideal.

**Piso:** Espacio comprendido entre nivel de un solado y el nivel del siguiente sobre puesto.

**Playa de estacionamiento:** espacio cubierto o descubierto, destinado exclusivamente para estacionar vehículos por corto tiempo.

**Predio de esquina:** El que tiene por lo menos dos lados adyacentes sobre la vía pública.

**Predio intermedio:** Aquel que no es predio de esquina.

**Presurización:** Forma de mantener un medio de escape libre de humo, mediante la inyección mecánica de aire exterior a caja de escaleras o al núcleo de circulación vertical, según el caso.

**Profundidad de predio:** Distancia media comprendida entre la línea municipal y la línea divisoria posterior trasera.

### “R”

**Reconstruir:** Volver a construir en el mismo lugar lo que antes estaba, ya sea un edificio o una instalación

**Refaccionar:** Ejecutar obras de conservación utilizando la misma o distinta clase de materiales.

**Reformar:** Modificar un edificio sin aumentar el volumen edificado y sin cambiar su uso y destino.

**Reserva forestal:** Superficie de una subdivisión destinada a la protección de especies forestales que allí se encuentren. Estos espacios actuarán de sitio amortiguador entre la Zona Urbana y la Reserva Nacional Los Glaciares.

**Reserva pública:** Superficie de una subdivisión destinada a organismos públicos e instituciones.

**Resistencia a fuego:** Propiedad que se corresponde con el tiempo expresado en minutos durante un ensayo de incendio, después del cual el elemento de construcción ensayado, pierde su capacidad resistente funcional.

**Retiros:** Separación de los ejes divisorios de la parcela y la edificación. Se establece reglamentariamente mediante líneas paralelas a los ejes y limitan el espacio construible de una parcela.

### “S”

**Salida:** Medio de escape provisto para ser utilizado durante el tiempo en que el establecimiento se halle ocupado.

**Salida de emergencia:** Salida prevista para ser utilizada únicamente durante una emergencia.

**Sector de incendio:** Local o conjunto de locales delimitados por muros o entrepisos de resistencia al fuego comunicado con un medio de escape.

**Semisótano:** Piso que sobresale por lo menos la mitad de su altura del nivel de un patio, fondo o acera adyacente. Se computa como un piso.

**Solado:** Revestimiento del suelo natural o de un entrepiso.

**Sótano:** Piso situado bajo el nivel del suelo

**Subdivisión:** Cualquier clase de fraccionamiento de inmueble.

Superficie cubierta es la suma total de las áreas cubiertas de un edificio en cada planta, piso o nivel definidos por los parámetros exteriores y los entrepisos.

**Superficie de piso:** Área total de un piso comprendida dentro de las paredes exteriores menos las superficies ocupadas por los medios públicos exigidos de salida y los locales de salubridad u otros que sean de uso general del edificio.

**Superficie edificada:** Porción de la superficie de terreno de un predio ocupada por un edificio

**Superficie impermeable cubierta:** Es la superficie edificada sobre el terreno natural computable en el cálculo del (F.O.S.)

**Superficie impermeable descubierta:** Al nivel del suelo natural, es la destinada a instalaciones deportivas, espejos de agua con fondo impermeable y estacionamiento. No se computaran veredas perimetrales hasta un ancho máximo de 0,80 metros y huellas de acceso vehicular de un máximo de 0,60 metros sin que ello dependa de la ubicación relativa del estacionamiento en el predio. Independientemente del (F.O.S) que deba respetarse, podrá utilizarse hasta un 10%(por ciento) de la superficie de la parcela destinado a los ítem enunciados. Si se optara por usar un mayor porcentaje igual valor excedente deberá restarse al F.O.S en el caso de solados constituidos por piezas de hormigón a modo de baldosón calado (permeable) se contabilizará para el F.O.S el 30 %(por ciento) de la superficie real.

**Superficie permeable del lote:** Es el terreno natural.

“T”

**Tabique:** Elemento vertical divisorio fijo, no apto para soportar cargas.

**Talud:** Inclinación del parámetro de un muro o de un terreno.

**Transformar:** Cambiar el uso o destino de un edificio parcial o totalmente con o sin ejecución de obras o instalaciones.

“U”

**Unidad de uso:** Ámbito que admite un uso funcionalmente independiente.

**Uso:** Es el propósito o destino para el cual el terreno, el edificio, o estructura en el diseñado, construidos, ocupados, utilizados o mantenidos con relación al conjunto de actividades humanas que se desarrollan o tengan máximas de posibilidades de desarrollarse en la zona.

**Uso admisible especial:** El que sin pertenecer a las categorías que abarcan los usos permitidos y/o complementarios podrá ser autorizado por razones especiales que justifiquen su localización a juicio del consejo consultivo de planeamiento de uso y división del suelo.



**Uso comercial:** Corresponde a un predio o edificio o una de sus partes, donde se fabrica, elabora o transforman materiales, productos o cosas, o a un lugar donde se almacenan materiales antes o después de su industrialización.

**Uso complementario:** El destinado a satisfacer dentro del mismo distrito un uso considerado compatible con el uso predominante.

**Uso condicionado:** El que pudiendo ser incompatible con el uso dominante y/o complementario solo podrá efectuarse previa autorización especial tendiente a especificar principalmente que no afecte las características de la zona y que cumplimenten determinadas restricciones al dominio, establecidas legalmente.

**Uso industrial:** Corresponde a un predio o edificio o a una de sus partes donde se fabrican elaboran o transforman materiales, productos o cosas.

**Uso no conforme:** Cualquier actividad que se desarrolle en una parcela en el momento que este Código tenga vigencia y que no cumpla las normas del mismo.

**Uso no permitido:** El que por sus características no es compatible con el carácter del distrito.

**Uso predominante o principal:** El que puede localizarse en un distrito y señalizándose como preferencial y por consiguiente, se desea preservar en sus condiciones esenciales, según las prescripciones de este Código.

**Uso residencial:** Corresponde a un edificio o a una de sus partes destinado a vivienda permanente o transitorio.

**Urbanización:** Es la subdivisión que conforme con las disposiciones de este código requiere la apertura de nuevas vías públicas con sus respectivas obras, infraestructura de servicio, espacios verdes y reservas públicas.

#### “V”

**Veredas:** Franja de la vía pública destinada a la circulación peatonal.

**Vía pública:** Paso abierto al tránsito público y conforme al sistema circulatorio y de comunicación de la ciudad.

**Vidriera:** Bastidor con vidrios o cristales que cierran un vano de un local.

**Vitrina:** Escaparate, caja con puerta y/o lados de vidrio, no comunicados con locales.

**Vivienda colectiva:** Aquella construcción que agrupa varias unidades de vivienda que mantiene diferenciado su acceso desde la vía pública.

**Volumen edificable:** Volumen comprendido entre las siguientes superficies: plano horizontal de la cota del predio, planos o superficies verticales correspondientes a los ejes divisorios de la línea municipal y/o contrafrente según el caso planos o superficies verticales y horizontales acordes con las disposiciones de la edificación sobre altura fachada.

**Volumen edificado:** Volumen de la edificación de un predio sin descontar el de los patios que posean dimensiones iguales o inferiores a la mínima establecida por el reglamento vigente.

#### **1.2.1. ABREVIATURAS:**

L.M.O. = Línea municipal ochava

L.E. = Línea de edificación

E.M. = Eje medianero

F.O.T. = Factor de ocupación total

F.O.S. = Factor de ocupación del suelo

L.M. = Línea municipal

C.P.A.I.A. = Consejo Profesional de Agrimensura Ingeniería y Arquitectura de la Provincia de Santa Cruz

#### **1.3. NORMATIVAS GENERALES:**

##### **1.3.1. IDIOMA NACIONAL Y SISTEMA MÉTRICO DECIMAL (SIMELA):**

Toda la documentación relacionada con el presente Código deberá estar redactada en idioma nacional, excepto los tecnicismos sin equivalentes en nuestro idioma. Cuando se acompañan antecedentes o comprobantes de carácter indispensables redactados en otro idioma extranjero, vendrán con la respectiva traducción al idioma nacional. Esta obligación no comprende a las publicaciones por manuscritos presentados a título informativo. Es obligatorio el uso del sistema métrico decimal.

##### **1.3.2. NORMAS INTEGRANTES: SE AGREGAN A ESTE CÓDIGO Y SON PARTE INTEGRANTE DEL MISMO:**

- a) Las normas argentinas para construcciones sismo-resistentes
- b) El reglamento de O.S.N. para instalaciones sanitarias
- c) El reglamento de Gas del Estado para instalaciones de gas
- d) Normas contra incendios de la División de Bomberos de la Provincia y Dirección de Defensa Civil
- e) Las normas para instalaciones telefónicas
- f) Las normas de instalaciones eléctricas para la Localidad de El Chaltén dictaminadas por Servicios Públicos Sociedad del Estado.

##### **1.3.3. CONFIRMACIÓN DE LA ADJUDICACIÓN:**

En aquellas parcelas adjudicadas, donde se hubiera comenzado a dar cumplimiento a lo establecido en el artículo 5 de la ley N° 63 con la construcción de un edificio, se determinará el grado de avance del mismo y, en función de este y su adecuación a las normas del presente Código, se confirmará o no la adjudicación y se establecerá el plazo máximo para la terminación del mismo

##### **1.3.4. ADJUDICACIÓN SIN EFECTO:**

Toda adjudicación de tierras efectuada con anterioridad a la sanción de esta norma donde no se halla cumplido con lo dispuesto en el artículo 5 de la ley número 63 quedará sin efecto.

##### **1.3.5. CASOS PARTICULARES:**

Toda propuesta de construcción que afecte a una superficie mayor de 1000m<sup>2</sup>. o que corresponda a una superficie menor, pero que abarque mas del 25% (por ciento) de la manzana en la que está ubicada y/o cualquier otra propuesta que por sus características particulares no estuviera contemplada en los alcances de este Código será presentada ante la Comisión de Fomento y esta

tendrá que dar participación al Consejo Consultivo de Planificación Urbana a fin de ser tratada como caso particularizado con normas especiales.

## CAPITULO 2

### “USO Y DIVISIÓN DEL SUELO”

#### 2.1. ZONIFICACIÓN:

A los fines de la ampliación de este Código delimitense cuatro áreas conforme a la ubicación y deslinde indicados a continuación y en plano N° 1 denominado “Zonificación por áreas”

ÁREA 1 – URBANA CENTRAL (A1)

ÁREA 2 – RESIDENCIAL TURÍSTICA (A2)

ÁREA 3 – RESERVA NATURAL (A3)

ÁREA 4 – RESERVA NATURAL RECREATIVA (A4)

##### 2.1.1. ÁREA 1 URBANA CENTRAL (A1):

Delimitación: limita al norte con el Área 2 (A2) Residencial turística, desde calle 7 por calle sin nombre hasta calle 8.

Al sur con el río Fitz Roy.

Al este con el Área 4 (A4) Reserva natural, desde el Río de las Vueltas por Pasaje Costanera.

Al norte por calle Trevisan por Pasaje Rosa Sepúlveda hasta calle 7.

Al oeste con el Área 3 (A3) Reserva natural.

**Está integrada por los siguientes distritos:**

##### 2.1.1.1. Distrito Residencial 1 (DR1):

Esta delimitado por la Av. Lago del Desierto, calle Mac Leod, calle A.M. De Agostini, Pje. Peatonal sin nombre y Costanera sur. Incluye las manzanas 2, 6 y 7.

##### **Carácter:**

El distrito residencial es el destinado a la localización de viviendas con una densidad de población intermedia.

##### **Uso del suelo:**

Principal: Viviendas unifamiliares y multifamiliares.

Complementario: Comercio minorista, taller de artesanía, ejercicio profesional.

##### **Dimensiones de parcelas:**

Superficie mínima: 375m<sup>2</sup>.

Frente mínimo: 12,50m.

##### **Ocupación del suelo:**

FOS: 0,4 (máx.).

FOT: 0,8 (máx.).

FOT: 0,2 (mín.).

##### **Retiro de edificación:**

Frente: 3m.

Laterales: 3m.

Fondo: 5m.

Para lotes mayores a 1.000m<sup>2</sup> los retiros laterales serán de 4m, el de frente de 3m y el de fondo de 6m.

**Altura de edificación:**

Altura: 9m.(máx.).

**Número de plantas:**

Planta baja y primer piso, attillo y sótano en los casos que el proyecto lo requiera.

**2.1.1.2. Distrito Residencial 2 (DR2):**

Está delimitado por la calle 8, Av. San Martín, calle Riquelme y calle 9. Incluye las manzanas 20, 21, 22, 23, 24, 25, 26, 27, 28, 29, 30 y 31.

**Carácter:**

El distrito residencial es el destinado a la localización de viviendas con una densidad de población intermedia.

**Uso del suelo:**

Principal: Viviendas unifamiliares y multifamiliares.

Complementario: Comercio minorista, taller de artesanía, ejercicio profesional.

**Dimensiones de parcelas:**

Superficie mínima: 375m<sup>2</sup>.

Frente mínimo: 12,50m.

**Ocupación del suelo:**

FOS: 0,4 (máx.).

FOT: 0,8 (máx.).

FOT: 0,2 (mín.).

**Retiro de edificación:**

Frente: 3m.

Laterales: 3m.

Fondo: 5m.

Para lotes mayores a 1.000m<sup>2</sup> los retiros laterales serán de 4m, el de frente de 3m y el de fondo de 6m.

**Altura de edificación:**

Altura: 9m.(máx.).

**Número de plantas:**

Planta baja y primer piso, attillo y sótano en los casos que el proyecto lo requiera.

**2.1.1.3. Distrito Turístico (DT):**

Está delimitado por el Pasaje. Rosa Sepúlveda, el límite con el área 4, incluye las parcelas 1, 5 y 6 de la manzana. 10; continúa por la Av. Lago del Desierto, calle 12, calle Riquelme, Av. San Martín y calle 7. Abarca las manzanas 13, 14, 15, 16, 18, 19 y parte de la manzana. 10, de la circunscripción 3 y de la manzana. 7 de la circunscripción 2.

**Carácter:**

El distrito turístico es el destinado a la localización de hoteles, hosterías, alojamientos y servicios al turista.

**Usos del suelo:**

Principal: hoteles, hosterías, albergues, residenciales, restaurantes, bares, comercios y servicios al turismo.

Complementario: vivienda unifamiliar, taller de artesanías, ejercicio profesional.

**Dimensiones de parcelas:**

Superficie mínima: 600m<sup>2</sup>.

Frente mínimo: 25m.

**Ocupación del suelo:**

FOS: 0,5 (máx.).

FOT: 1,0 (máx.).

FOT: 0,5 (mín.).

**Retiro de edificación:**

En lotes hasta 1000m<sup>2</sup>: retiro de frente: 3m, retiros laterales: 3m, retiro de fondo: 5m.

En lotes de 1000m<sup>2</sup> a 3000m<sup>2</sup>: retiro de frente: 3m, retiros laterales: 4m, retiro de fondo: 6m.

En lotes mayores a 3000m<sup>2</sup>: retiro de frente: 3m, retiros laterales: 5m, retiro de fondo: 7m.

**Altura de edificación:**

Altura: 9m.(máx.).

**Número de plantas:**

Planta baja y primer piso, altillo y sótano en los casos que el proyecto lo requiera.

**2.1.1.4. Distrito Institucional Comercial (DIC):**

Está delimitado por la Av. Lago del Desierto, Halvorsen, el lote 6 de la manzana 5, de la circunscripción 3; calle Perito Moreno, Av. Perito Moreno, Av. Costanera Sur, Pasaje. Peatonal sin nombre, calle De Agostini y calle Mac Leod. Incluye todas las manzanas contenidas en este perímetro: 1, 3, 4, parcela 6 de la manzana. 5 de la circunscripción 3, manzana. 8<sup>a</sup>, 8b, 9 y 12.

**Carácter:**

Este distrito está destinado a concentrar la localización del equipamiento institucional, administrativo, cultural, comercial y financiero.

**Usos del suelo:**

Principal: Administración pública, provincial y nacional. Servicios financieros, servicios profesionales y personales, comunicaciones, seguridad, cultura, amenidades, comercio y servicios.

Complementario: Vivienda unifamiliar.

**Dimensiones de parcelas:**

Superficie mínima: 312,50m<sup>2</sup>.

Frente mínimo: 12,50m.

**Ocupación del suelo:**

FOS: 0,6 (máx.).

FOT: 1,2 (máx.).

FOT: 0,4 (mín.).

**Retiro de edificación:**

Frente: 3m.

Laterales: 3m.

Fondo: 3m.

A los lotes con frente a la Av. Martín Miguel de Güemes no se le exigirá retiros laterales ni de frente, como indica el gráfico del plano división por distritos- Los lotes de la manzana. 8b no quedan exceptuados de los retiros.

**Altura de edificación:**

Altura: 9m. (Máx.).

**Número de plantas:**

Planta baja y primer piso, altillo y sótano en los casos que el proyecto lo requiera.

**2.1.1.5. Distrito de Servicios 1 (DS1):**

Está delimitada por la Av. Lago del Desierto, calle Cdte. Luis Piedra Buena y las parcelas N°2, 3 y 4 de la manzana. 10 circunscripción 3, el límite del área 4, la calle Perito Moreno, excluyendo la parcela 6 de la manzana 5 y calle Halvorsen. Comprende la manzana 11, parcelas 2, 3 y 4 de la manzana. 10 circunscripción 3; parcelas 1, 2, 3, 4, 5, 7, 8, 9 y 10 de la manzana 5 circunscripción 3.

**Carácter:**

Es el distrito destinado a la localización de servicios que no produzcan molestias ni afecten al medio ambiente y sus habitantes, con la producción de residuos, efluentes contaminantes y la utilización de materias primas o productos nocivos o peligrosos para la salud.

**Usos del suelo:**

Principal: Talleres de reparación y mantenimiento, talleres de herrería y carpintería, fabricación de sobres y bolsas de papel, imprentas, elaboración de bebidas alcohólicas y no alcohólicas, elaboración de productos de panadería, elaboración de pastas.

Secundario: Vivienda unifamiliar.

**Dimensiones de parcelas:**

Superficie mínima: 500m<sup>2</sup>.

Frente mínimo: 20m.

**Ocupación del suelo:**

FOS: 0,4(máx.).

FOT: 0,8(máx.).

FOT: 0,2(mín.).

**Retiro de edificación:**

En lotes hasta 1000m<sup>2</sup>: retiro de frente :3m, retiros laterales: 3m,retiro de fondo: 5m.

En lotes de 1000m<sup>2</sup> a 3000m<sup>2</sup>: retiro de frente: 3m, retiros laterales: 4m, retiro de fondo: 6m.

En lotes mayores a 3000m<sup>2</sup>: retiro de frente: 3m, retiros laterales: 5m, retiro de fondo:7m.

**Altura de edificación:**

Altura: 9m.(máx.)

**Número de plantas:**

Planta baja y primer piso, altillo y sótano en los casos que el proyecto lo requiera. Estacionamiento y depósito.

El estacionamiento de vehículos o maquinaria y el depósito de materiales, equipos y herramientas, deberá efectuarse dentro de los límites de la parcela.

#### **2.1.1.6. Distrito de Servicios 2 (DS2):**

Está delimitado por la calle Perito Moreno, la costa del Río de las Vueltas y del Río Fitz Roy y el acceso al pueblo. Incluye la manzana 17.

##### **Carácter:**

Es el distrito destinado a la localización de la planta de GPL. Planta de residuos cloacales, terminal de ómnibus, centro de informes turísticos y control policial, transformando este lugar en un sector multiservicios para el turista.

##### **Indicadores urbanísticos:**

Los indicadores urbanísticos de ocupación del suelo, retiros, dimensiones de parcelas y altura de edificación, quedan subordinados al desarrollo de un proyecto integral, que será evaluado y aprobado respetando los criterios generales de este código.

#### **2.1.1.7. Distrito de Servicios 3 (DS3):**

Limita con el Área 3, con la calle 12 y la costa del Río Fitz Roy.

##### **Carácter:**

Es el destinado a albergar el corralón municipal y el horno pirolítico y será una extensión del distrito de servicio 2 (D.S.2)

#### **2.1.2. ÁREA 2 RESIDENCIAL TURÍSTICA (A2):**

Está limitada al norte por el límite de cesión de parques nacionales. Al sur con el área urbana central(A1) desde calle 7 por calle sin nombre hasta calle 8. Al este con el área de reserva natural recreativa (A4). Al oeste con la reserva natural (A3), por barrera natural.

##### **Está integrada por los siguientes distritos:**

##### **2.1.2.1. Distrito Residencial Turístico (DRT):**

Está delimitada por el área cuatro (4) la parcela 2 de la manzana cuatro circunscripción dos, calle 7 calle 8 el perímetro del área 3 lindante del Área 1 calle Las Loicas, calle Albert Konrad excluyendo las parcelas 1 y 2 de la manzana 3 de la circunscripción 1(uno). Incluye las parcelas 3, 4, 5 y 6 de la manzana 3 y las manzanas 4, 5, 6 y 7 de la circunscripción 1 y área destinada a futura expansión urbana, las manzanas 1, 3, 5 y 6 y la parcela 2 de la manzana 4 circunscripción 2.

##### **Carácter:**

El distrito residencial turístico es el destinado a la localización de servicios al turista, hoteles, hosterías, alojamientos y viviendas unifamiliares.

##### **Uso del suelo:**

Principal: hoteles, hosterías, albergues, residenciales, restaurantes, bares confiterías, comercio y servicio para el turismo y viviendas unifamiliares.  
Complementario: taller de artesanías.

##### **Dimensiones de parcelas:**

Para actividades turísticas:  
Superficie mínima: 1.250m<sup>2</sup>.  
Frente mínimo: 25m.  
Para viviendas:

Superficie mínima: 750m<sup>2</sup>.  
Frente mínimo: 12,50m.

**Ocupación del suelo:**

para actividades turísticas:

FOS: 0,5(máx.).

FOT: 1 (máx.).

FOT : 0.3 (mín.).

Para viviendas:

FOS 0,4 (máx.).

FOT 0.8 (máx.).

FOT 0.2 (mín.).

**Retiro de edificación:**

En lotes hasta 1000m<sup>2</sup>: retiro de frente: 3m, retiros laterales: 3m, retiros de fondo: 5m.

En lotes de 1000m<sup>2</sup> a 3000m<sup>2</sup>, retiro de frente: 3m, retiro de fondo: 4m., retiros laterales: 6m.

En lotes mayores a 3000m<sup>2</sup> retiro de frente: 3m, retiros laterales: 5m, retiro de fondo: 7m.

**Altura de edificación:**

Altura: 9m(máx.).

**Número de plantas:**

Planta baja y primer piso, altillo y sótano en los casos que el proyecto lo requiera.

**2.1.2.2. Distrito Camping Recreativo (DE1):**

Delimitaciones incluye la manzana 2 y la parcela 1 de la manzana 4 de la circunscripción 2

**Carácter:**

Este distrito esta destinado a la implantación del camping y servicios al turista

**Usos del suelo:**

Principal: camping con servicios, restaurantes, comercio de artesanías.

Complementario: actividades recreativas y deportivas.

**Dimensiones de parcelas:**

Superficie mínima: 3000m<sup>2</sup>.

Frente mínimo: 50m.

**Ocupación del suelo:**

FOS: 0.3 (máx.).

FOT: 0.4(máx.).

**Retiro de edificación:**

Frente 1/8 de la profundidad, laterales 1/8 de ancho, fondo 1/8 de la profundidad.

**Altura de edificación:**

Altura: 9m.(máx.).

**Número de plantas:**

Planta baja y primer piso.



### **2.1.2.3. Distrito Rural 1 (DRr1):**

Delimitaciones, comprende la manzana 1 de la circunscripción 1

#### **Carácter:**

Este distrito es el destinado a usos agrícolas y micro emprendimientos, agroindustriales no contaminantes; admitirá también la localización de corrales para mantenimiento de caballos y animales de carga con fines turísticos

#### **Usos del suelo:**

Principal: agricultura intensiva a cielo abierto o invernadero y micro emprendimientos agroindustriales

#### **Dimensiones de parcelas:**

Superficie mínima: 1600m<sup>2</sup>.

Frente mínimo: 30m.

#### **Ocupación del suelo:**

FOS: 0.2(máx.).

FOT: 0.3(máx.).

#### **Retiro de edificación:**

En lotes de 1000m<sup>2</sup> a 3000m<sup>2</sup>: retiro de frente: 3m, retiros laterales: 4m, retiro de fondo: 6m.

En lotes mayores a 3000m<sup>2</sup>: retiro de frente: 3m, retiros laterales: 5m, retiro de fondo: 7m.

#### **Altura de edificación:**

Altura: 9m.(máx.).

#### **Número de plantas:**

Planta baja y primer piso

### **2.1.2.4. Distrito Rural 2 (DRr2):**

Delimitaciones: comprende la manzana n° 2 y las parcelas 1 y 2 de la manzana 3 circunscripción 1.

#### **Carácter:**

Este distrito está destinado a uso agrícola y micro emprendimientos, agroindustriales no contaminantes.

#### **Uso del suelo:**

Principal: agricultura en cielo abierto o invernadero

Complementario: vivienda unifamiliar y comercio destinado a la venta de productos generados en dicha área.

#### **Dimensiones de parcelas:**

Superficie mínima: 1200m<sup>2</sup>.

Frente mínimo: 30m.

#### **Ocupación del suelo:**

FOS: 0.2 (máx.).

FOT: 0.3 (máx.).

**Retiro de edificación:**

En lotes de 1000m<sup>2</sup> a 3000m<sup>2</sup>: retiro de frente: 3m, retiros laterales: 4m, retiro de fondo: 6m.

En lotes mayores a 3000m<sup>2</sup>: retiro de frente: 3m, retiros laterales: 5m, retiro de fondo: 7m.

**Altura de edificación:**

Altura: 9m.(máx.).

**Número de plantas:**

Planta baja y primer piso.

**2.1.3. ÁREA DE RESERVA 3 (A3):**

Delimitaciones: está delimitada al norte y al oeste por el límite de cesión de parques nacionales al sur por el Río Fitz Roy y al este con el área urbano central (A1) y con el área residencial turística (A2) por barrera natural.

Dicha reserva quedará sujeta a las necesidades propias del crecimiento del pueblo, siendo el Consejo Consultivo quien dictaminará su destino al uso del suelo y sus indicadores urbanísticos.

**2.1.4. ÁREA DE RESERVA NATURAL RECREATIVA (A4):**

Abarca una faja de tierra paralela a la costa del Río De Las Vueltas, cuyo límite oeste lo constituyen las áreas Urbana Central (A1) y la Residencial turística(A2), al norte con el límite de cesión de parques nacionales, al sur con parte del área Urbana Central y al este con el Río De Las Vueltas.

Dicha área tendrá como carácter la de reserva natural recreativa permaneciendo como una unidad indivisible. No se permitirá la construcción de instalaciones permanentes o temporarias de ninguna especie para asentamientos poblacionales.

Deberá propenderse a su forestación con especies adecuadas al medio y no agresivas en su dispersión a fin de fijar el suelo y proteger de los vientos al área urbanizada.

**2.1.5. CASOS NO CONTEMPLADOS:**

En cualquier circunstancia no contemplada se cumplirá con lo establecido en el punto 1.3.5. Casos Particulares.

**2.2. RELATIVO A LA SUBDIVISIÓN DE LA TIERRA:****2.2.1. GENERALIDADES:**

- a) La subdivisión de la tierra en el ejido urbano de El Chaltén será supervisado por el área competente del Consejo Agrario Provincial, previa a su registración en la Dirección Provincial de Catastro.
- b) No podrán habilitarse nuevas manzanas hasta tanto las que están se encuentren con mas del 70% de las parcelas ocupadas por construcciones terminadas o con un porcentaje de obra ejecutada mayor al 50% .
- c) La habilitación de cada manzana deberá ser precedida por la apertura de calles y la dotación completa de servicios disponibles .
- d) Toda adjudicación de tierra será en forma de parcelas indivisibles.
- e) Las dimensiones mínimas de parcelas serán las que indique el código para cada distrito.
- f) Deberá densificarse ordenada y paulatinamente las distintas áreas tendiendo al logro de una ocupación racional del suelo desarrollando un tejido compacto para un mejor aprovechamiento de la infraestructura.

- g) Podrán unificarse una o más parcelas a los efectos de desarrollar emprendimientos que requieran una superficie de terreno mayor, previa autorización del Consejo Consultivo de Planificación Urbana.
- h) Los distritos de diseño particularizado reservas forestales y naturales se mantendrán como unidades indivisibles.
- i) Las zonas de reserva para expansión urbanas serán habilitadas y acondicionadas para su uso, cuando la Autoridad de Aplicación determine su necesidad, por resolución fundamentada.

## **2.3. RELATIVO AL USO DEL SUELO**

### **2.3.1. DEFINICIONES DE USOS:**

#### **Uso Predominante o Principal:**

El que puede localizarse en un distrito y señalizándose como preferencial y por consiguiente se desea preservar en sus condiciones esenciales.

#### **Uso complementario:**

El destinado a satisfacer dentro del mismo distrito un uso, compatible con el uso predominante.

#### **Uso admisible especial:**

El que sin pertenecer a las categorías que abarcan los usos permitidos y complementarios podrá ser autorizado por razones especiales que justifiquen su localización a juicio del Consejo Consultivo de Planeamiento Urbano.

#### **Uso condicionado:**

El que pudiendo ser incompatible con el uso dominante y/o complementario solo podrá efectuarse previa autorización especial tendiente a verificar principalmente que no afecte las características de la zona y que se cumplimenten determinadas restricciones al dominio establecidas legalmente.

#### **Uso no conforme:**

Cualquier actividad que se desarrolle en una parcela en el momento que este código entre en vigencia y que no cumpla con las normas del mismo.

#### **Uso no permitido:**

El que por sus características no es compatible con el carácter del distrito.

#### **Uso comercial:**

Corresponde a un predio o edificio, o una de sus partes donde se fabrica, se elabora, o se transforma materiales, productos o cosas, o a un lugar donde se almacena materiales antes o después de su industrialización con fines de comercialización.

#### **Uso residencial:**

Corresponde a un edificio o a una de sus partes destinado a vivienda permanente o transitoria.

### **2.3.2. GENERALIDADES:**

- a) La superficie destinada a reservas naturales, espacios verdes de uso público y reservas forestales no podrán ser ocupadas para otros usos
- b) Será obligatorio requerir permiso a la Autoridad de Aplicación para usar una parcela, edificio, estructura, instalación o parte de ellos con destino a

actividades normadas en este código como ser: administración pública, sanidad, edificación, cultura, actividades financieras, comunicaciones, seguridad, esparcimiento, turismo, comercio, depósito, industria, servicios, transporte e infraestructura de servicio.

- c) En los casos de uso mixto se deberán cumplimentar las normas establecidas para cada una de las actividades integrantes de estos usos.
- d) El ejercicio profesional en tanto se encuentre integrado al uso residencial será considerado como tal a los fines de la aplicación de este Código.
- e) Los usos no conformes de un edificio, porción del, o de terreno, no podrán ser modificados o cambiados por otro que no pertenezca a los calificados como uso del distrito en que están localizados.
- f) Serán admitidos los actos de conservación de las estructuras existentes de un edificio o porción de él, destinado a un uso no conforme siempre que no se traduzca en un incremento de la superficie edificada o de la superficie de suelo ocupada
- g) Cuando un uso no conforme dejara de ser ejercitado por un término de 10 meses no podrá ser reestablecido en el futuro.
- h) Cuando el uso de un edificio no conforme fuera dañado por cualquier causa en un 70% o más de su valuación fiscal, no se permitirá su restauración.
- i) Sin perjuicio de las disposiciones de este Código, la localización de aquellas actividades susceptibles a producir ruidos excesivos podrá ser condicionada sobre la base de normas específicas que se dicten al respecto.
- j) En aquellos distritos que al momento de la promulgación de este Código existan edificios que en forma sustancial afecten adversamente al desarrollo ordenado y al ejercicio de los usos permitidos en los predios vecinos, la Comisión de Fomento establecerá los controles necesarios para que prevalezcan las normas de este Código.
- k) Todo uso en edificios e instalaciones de cualquier tipo nuevos o existentes que se inicie con posterioridad a la sanción de este Código sin la autorización de la Comisión de Fomento, hará pasible al o los responsables a la aplicación de una multa desde el momento que el mismo comience hasta que se solicite en forma legal tal autorización.
- l) En el caso previsto en el punto anterior si el uso efectuado contraviniera además las normas previstas al respecto de este Código, hará pasible al o los responsables de la aplicación de una multa según la gravedad de la infracción desde que comience el uso no conforme hasta que cese la violación.
- m) Cuando fuera necesario debido a exigencias propias del ordenamiento urbano, la Comisión de Fomento podrá disponer el cese del uso no conforme con razones fundamentadas .
- n) Si los locales depósitos, o cualquier construcción se encuentre en zona de conformidad con las disposiciones de este Código, la Comisión de Fomento otorgará el permiso definitivo.

### **2.3.3. SOLICITUD DE PERMISO DE USO:**

Se especificará en formulario impreso nombre y domicilio del usuario, uso solicitado, ubicación medidas y superficies de la parcela, superficie cubierta, existente y proyectada, potencia instalada o a instalar en KW.

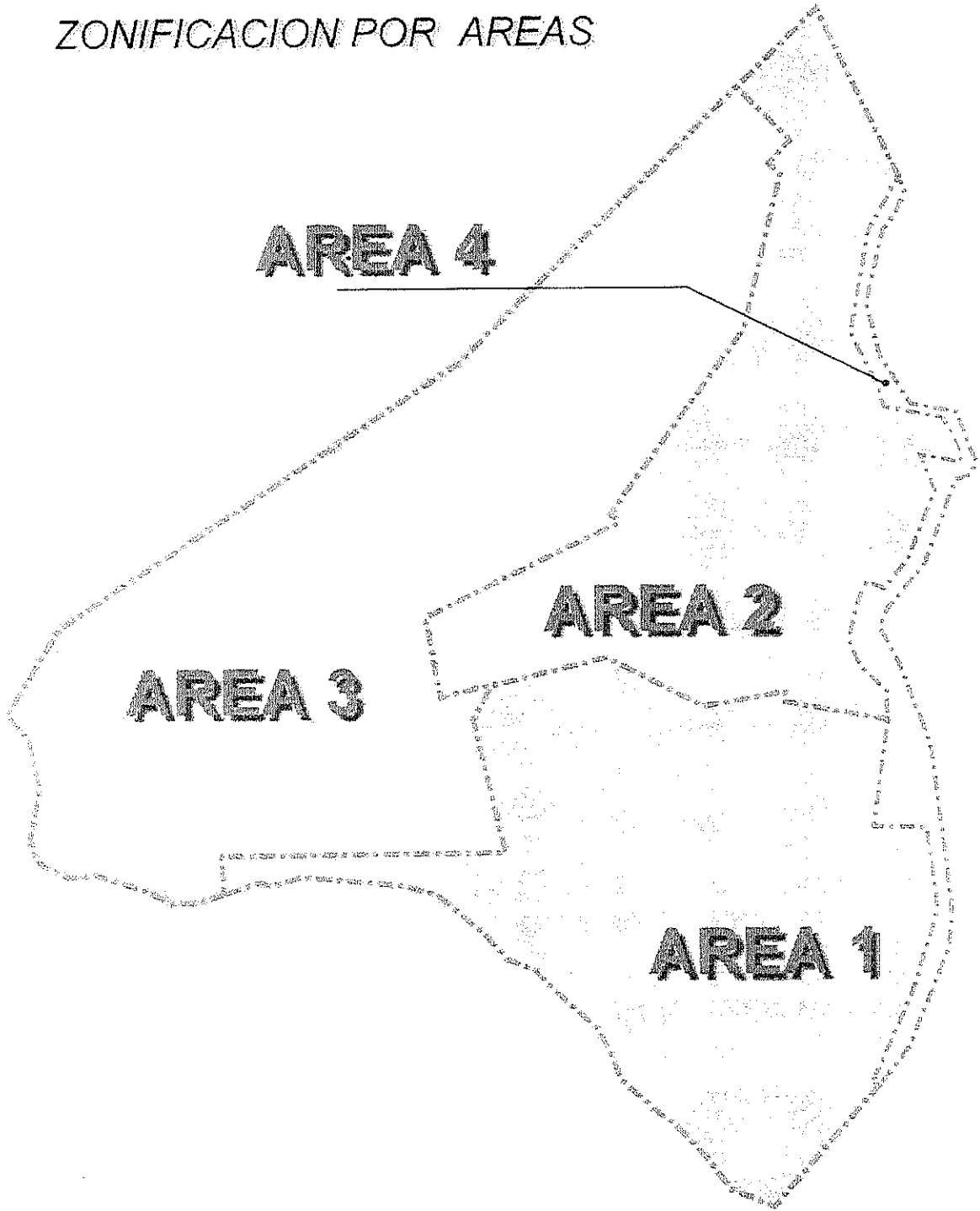
## **2.4. RELATIVO A LOS RETIROS**

### **2.4.1. CLASIFICACIÓN:**

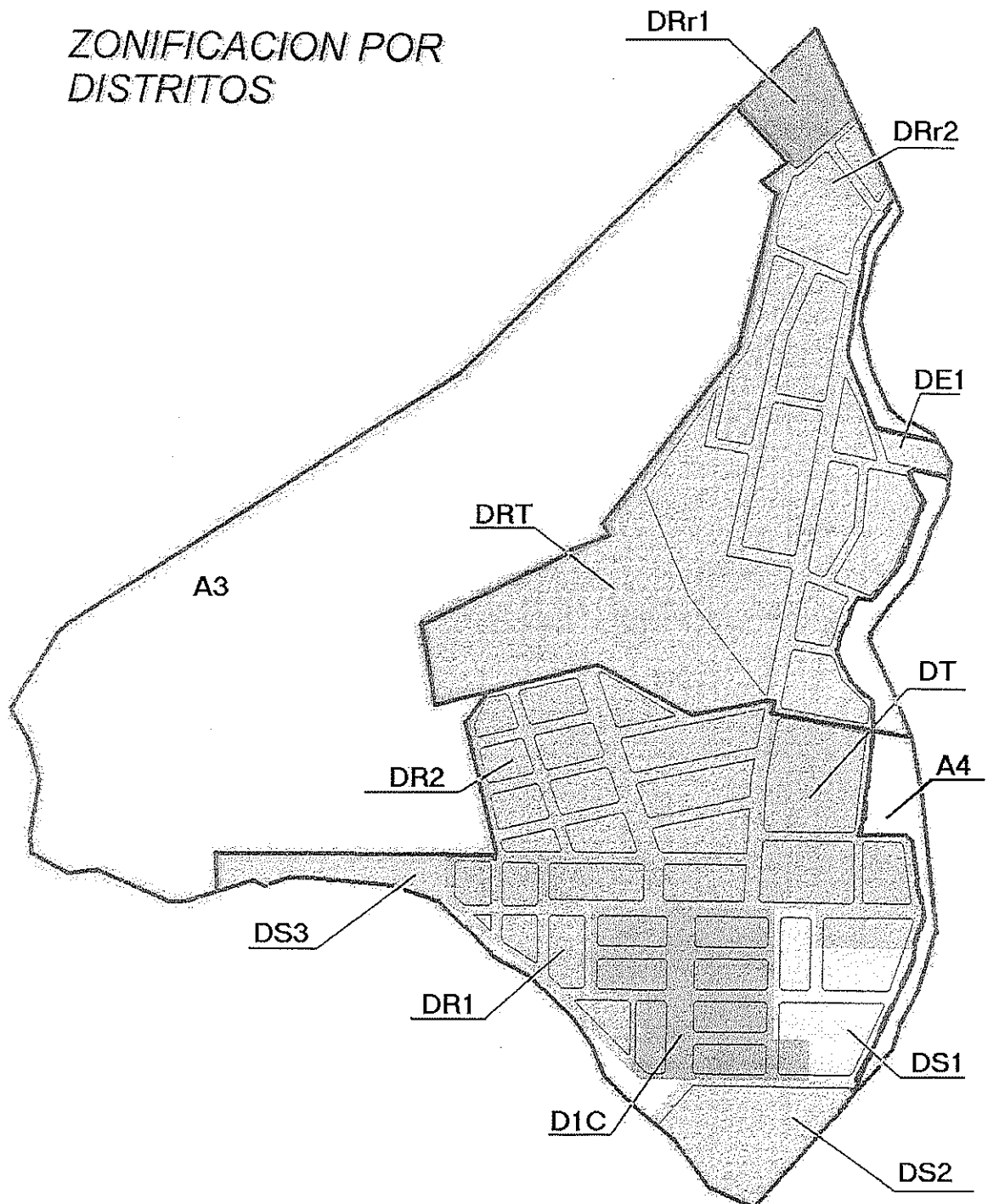
**Retiro de frente:**



# ZONIFICACION POR AREAS



## ZONIFICACION POR DISTRITOS



Es la separación mínima que deben respetar las edificaciones con respecto a la línea municipal, dicha línea y la línea auxiliar de retiro (LE) deben ser paralelas y equidistantes en todos sus puntos.

En dicho retiro obligatorio solo podrán ubicarse medidores de servicios, pulmones, conductos de estufa hogar o ventilaciones de calefacción, aleros y balcones.

Las veredas perimetrales al volumen edificado tendrán un máximo 0,80 m. de ancho.

### **Retiro Lateral:**

Es la separación mínima que deben respetar las edificaciones con respecto a los ejes divisorios entre predios. Dichos ejes y la línea auxiliar de retiro lateral deben guardar paralelismo y equidistancia en todos sus puntos. En ningún caso podrá aventanarse locales a una distancia inferior de 3m. en todas sus plantas, esta

exigencia no rige para ventanas colocadas oblicuas de no menos de 45° respecto del citado eje en cuyo caso la distancia mínima es de 2m.

#### **Retiro de Fondo:**

Es la separación mínima que deben respetar las edificaciones con respecto al eje medianero del fondo del terreno. El retiro de fondo en lotes de esquina se podrá aplicar a cualquiera de los ejes medianeros.

#### **2.4.2. EN GENERAL PARA LOS RETIROS:**

- a) En los retiros podrán ubicarse zeppelines, garrafas, y nichos de gas. En el momento de producirse la conexión del servicio de gas por red se deberá demoler toda conexión anterior
- b) En los retiros se permitirá la colocación de antenas satelitales y sus respectivas bases de fundación debiendo esta respetar un nivel mínimo de -0.05m. con respecto al nivel del área de implantación, una vez operativa la antena deberá enterrarse el cable de señal y rellenar la diferencia de nivel con tierra.
- c) Si se localiza mas de una unidad familiar en un predio, la separación mínima será entre estas el doble de la exigencia mínima de retiro lateral del lote para cada distrito.

### **CAPITULO 3 "SISTEMA VIAL"**

#### **3.1. TRAZADO VIAL**

Las vías de circulación dentro del ejido urbano de El Chaltén en todas sus áreas y distritos seguirán el trazado establecido en el plano propuesta de trama vial.

##### **3.1.1. CLASIFICACIÓN DE LAS VIAS:**

###### **Vías primarias:**

Las vías primarias están constituidas por avenidas estructurantes del trazado urbano, su función es prolongar dentro de El Chaltén los accesos, organizar el tránsito interno y la vinculación entre los distintos sectores del ejido.

Estas vías contienen amplias bandas arboladas a los lados de la calzada y en el caso de Av. GÜEMES y la Av. ROJO una rambla central que forman una zona de forestación prioritaria destinada a proteger a la zona de los vientos dominantes.

El diseño de las mismas se establece en la Fig. 3.1.1.1.

###### **Vías secundarias**

Las vías secundarias configuran la trama de acceso residencial, a las zonas de turismo y de servicios, posibilitando así la distribución y dispersión del tránsito vehicular en los sectores.

El ancho de veredas permite la forestación de la vía pública a fin de formar cortinas de árboles para proteger a la zona de los vientos dominantes.

El diseño de las mismas se establece en la Fig. 3.1.1.2.

#### **3.2. VEREDAS:**

##### **3.2.1. GENERALIDADES:**

Todo predio baldío o edificado con frente a una vía pública debe tener la vereda construida y mantenida en buenas condiciones para la normal circulación de peatones, esta responsabilidad es del propietario o adjudicatario.



La conservación de la vereda tanto del solado como el arreglo de jardinería será responsabilidad del propietario o adjudicatario, podrá la Comisión de Fomento instituir premios otorgados a las mejores veredas.

**Pendientes:**

La pendiente transversal de las veredas necesaria para el libre escurrimiento de las aguas será del 2%. El plano generado por dos veredas no deberá tener escalonamiento alguno. Si por algún accidente topográfico las veredas contiguas debieran presentar distintos niveles, el desnivel se salvará con un plano de pendiente máxima del 5%; si ello no fuera posible se deberá adoptar la solución de planos horizontales escalonados evitándose la concentración de escalones, de tener que adoptar este último criterio la relación de los escalones será  $2a + p =$  menor a 0,64m y mayor de 0,61m., teniendo "a"(alzada) una altura máxima de 0,15m.

La propuesta deberá tener el consentimiento y la aprobación de la Comisión de Fomento.

**Materiales:**

Obligatoriamente se utilizará losetas de hormigón con bordes rectos ejecutadas con canto rodado fino o piedra partida, también podrá utilizarse piedra de la zona cuyo aspecto se deberá parecer a los baldosones antes citados.

**Dimensiones:**

Las veredas contarán con una zona para circulación peatonal y el restante se cubrirá con césped, decoraciones florales y árboles. Las veredas contarán en todos los casos con una medida mínima para circular de 1,50m. Las dimensiones de estas quedan específicamente detalladas en los planos de trama vial.

**Espacio verde en veredas:**

En todas las veredas el espacio verde remanente será parquizado y forestado por el adjudicatario o propietario del lote frentista de acuerdo a las especificaciones de este Código y a las directivas que al efecto imparta la Comisión de Fomento. Los espacios verdes de las veredas podrán cortarse para materializar los accesos vehiculares que resulten necesarios.

**Acceso vehiculares:**

El área verde de la vereda se podrá interrumpir en coincidencia con las entradas vehiculares o peatonales permitiendo que el solado avance desde la línea municipal hasta la línea cuneta teniendo un ancho máximo de 0.80m. Para las entradas vehiculares la rampa de acceso estará compuesta por dos cintas de un ancho máximo de 0.60m.. En la entrada de vehículos pesados la rampa de acceso se materializará con una losa de hormigón armado, con hierro de diámetro mínimo 8mm. cada 15cm. en ambos sentidos y el espesor mínimo será de 12cm. El solado siempre será el mismo que en el resto de la vereda.

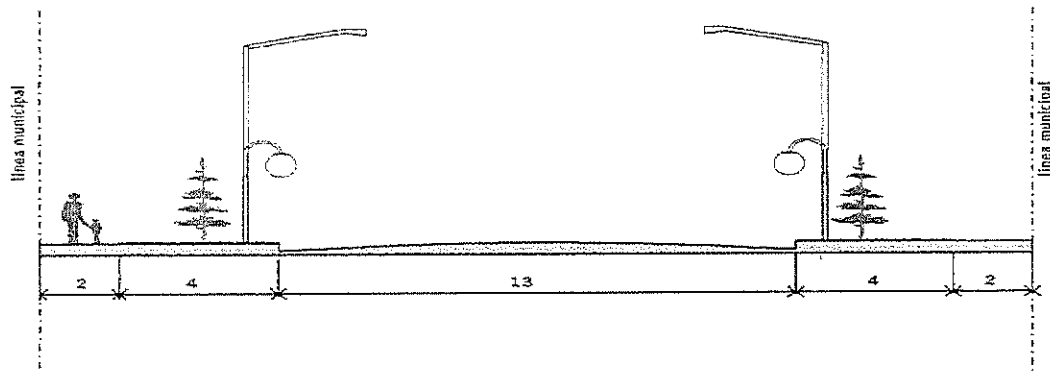
**Plazo de Ejecución de las Veredas:**

La construcción o reparación de las veredas debe iniciarse dentro de los 30 días hábiles de notificado el propietario o adjudicatario, siendo el plazo de terminación de las mismas 60 días hábiles. En el caso que el propietario no cumpla con lo dispuesto la Comisión de Fomento ordenará la ejecución de los trabajos con cargo al propietario sin perjuicio de la aplicación de las penalidades que a tal efecto se fijen. La protección provisional de las veredas en construcción será de forma tal que resulte bien visible.

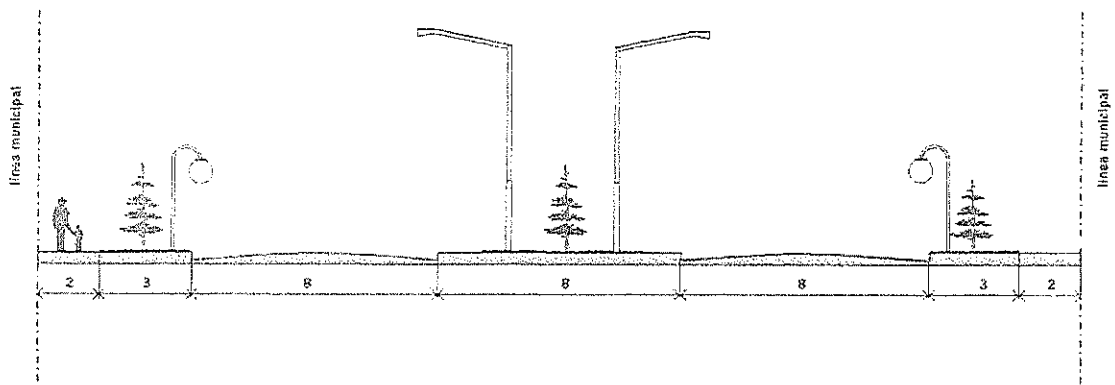
**Veredas Deterioradas por Trabajos Públicos:**

Las veredas destruidas parcial o totalmente a consecuencia de trabajos ejecutados por empresas de servicios públicos, empresas contratistas o empresas privadas serán reparadas o reconstruidas por el causante con materiales iguales a los existentes antes de su destrucción. El propietario podrá denunciar ante la Comisión de Fomento la reparación o reconstrucción de la vereda.

**VIAS PRIMARIAS (FIGURAS 3.1.1.1)**



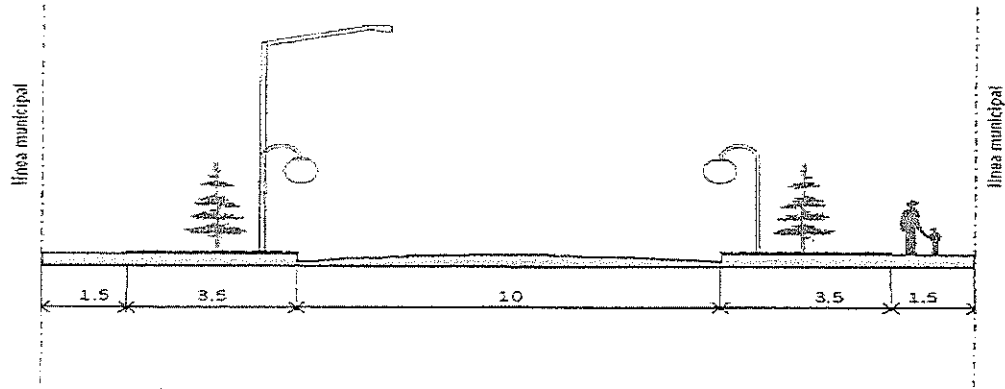
**AVENIDA LAGO DEL DESIERTO Y  
AVENIDA SAN MARTIN**



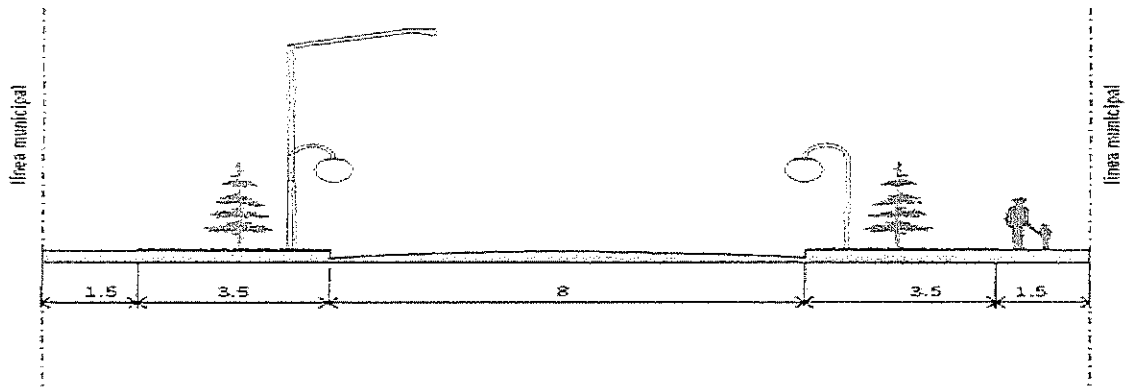
**AVENIDA ROJO**

AV. GÖEMES

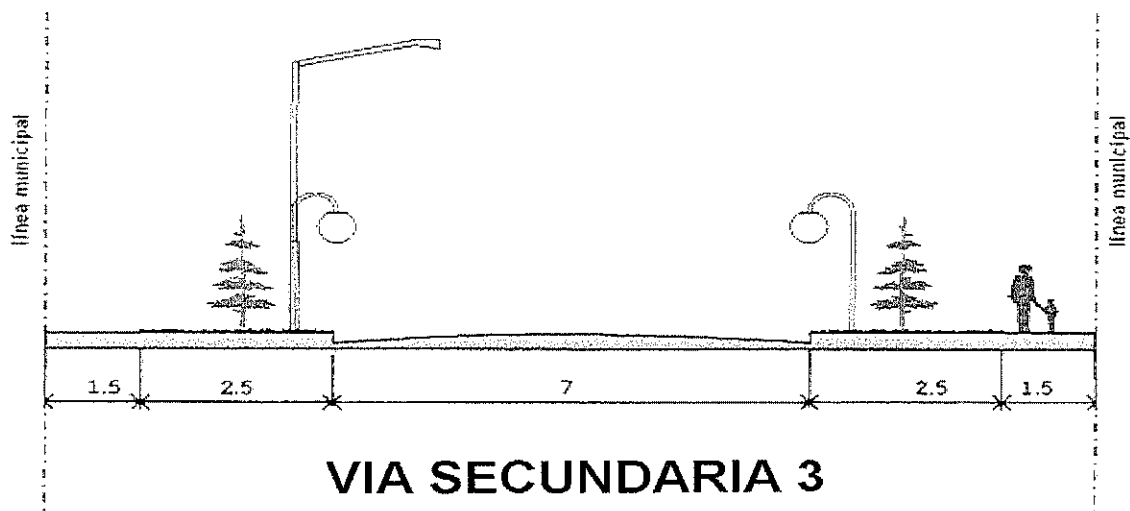
**VIAS SECUNDARIAS (FIGURAS 3.1.1.2)**



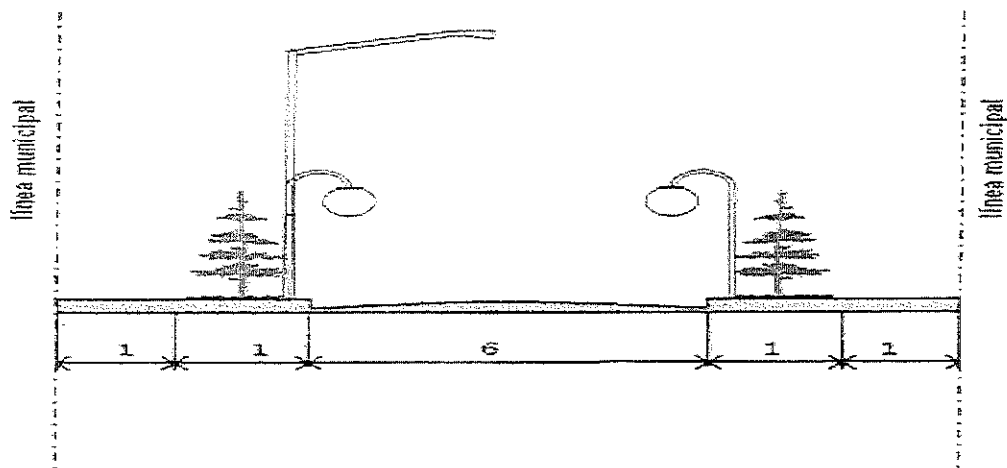
**VIA SECUNDARIA 1**



**VIA SECUNDARIA 2**



**VIA SECUNDARIA 3**



## VIA SECUNDARIA 4

### CAPITULO 4

#### “CONDICIONES AMBIENTALES Y FORESTACIÓN”

##### 4.1. OBJETIVOS Y ALCANCES:

Las condiciones de desarrollo del uso del suelo en el ejido de El Chaltén, establecidas en el presente Código, quedan subordinadas al objetivo de la preservación del ecosistema, tendiendo a proteger la integridad del suelo, agua, aire, fauna, flora y de manera especial el paisaje natural.

Las disposiciones de esta sección son de aplicación obligatoria en la totalidad del ejido urbano de El Chaltén, cualquiera sea la actividad localizada o el ámbito, tanto público como privado.

##### 4.1.1. CONDICIONES AMBIENTALES, PROHIBICIONES:

Quedan prohibidas todas las actividades susceptibles de degradar el Medio Ambiente, considerándose como tales:

Las que directa o indirectamente contaminen o deterioren el aire, agua, suelo, subsuelo o incidan desfavorablemente sobre la fauna y la flora.

Las alteraciones nocivas de la topografía.

Las alteraciones nocivas del flujo natural de las aguas y/o los cambios nocivos del lecho de las mismas.

La introducción y utilización de productos y sustancias no biodegradables.

Las que produzcan ruidos molestos o nocivos.

Las que deterioren el paisaje.

Las que modifiquen el clima.

Las que produzcan radiaciones.

Las que propendan al deterioro de ríos, lagos y lagunas.

Las que propendan a la acumulación de residuos, basuras, desechos y/o desperdicios.

Cualquier otra actividad capaz de alterar los ecosistemas naturales e incidir negativamente sobre la salud y bienestar humano.

#### **4.1.2. PRESERVACIÓN DE LOS RÍOS:**

A los efectos de preservar a los ríos y cursos de agua de la contaminación por efluentes cloacales o de cualquier otro tipo, la Ley Provincial de Aguas número 1451 designa como autoridad de Aplicación a la Dirección de Recursos Hídricos dependiente del Consejo Agrario Provincial.

#### **4.1.3. RELATIVO A LAS VISUALES:**

La Autoridad de Aplicación deberá propender al mantenimiento límpido de las visuales hacia el paisaje natural. A los efectos controlará la actuación de los privados y propiciará el tendido de los servicios públicos en forma subterránea, especialmente en aquellas zonas desde donde se tienen las principales vistas sobre los cerros.

En el área urbanizada, solo se permitirá la instalación de carteles de publicidad y propaganda en los distritos Institucional - Comercial (DIC), Turístico (DT) y de Servicios (DS). Estos carteles deberán colocarse dentro del predio o sobre línea municipal sin saliente, no deberán afectar las visuales sobre el paisaje natural y su diseño debe cuidar especialmente su adecuación a las características del entorno.

En el área rural, en los distritos agropecuarios y en el distrito de camping sólo se permitirá la colocación de carteles con mención del nombre del establecimiento dentro de los límites del predio.

La autorización para la instalación de carteles de publicidad y propaganda deberá solicitarse mediante formulario impreso a la Autoridad de Aplicación, acompañando su diseño y croquis de su emplazamiento.

Esta evaluará sus características y localización en función de su relación con las visuales hacia el paisaje natural y comunicará por el mismo medio la aprobación o el pedido de rectificaciones.

#### **4.1.4. RELATIVO A LOS RESIDUOS DOMICILIARIOS:**

Será obligatorio para los pobladores de EL Chaltén la clasificación de los residuos domiciliarios generados en su predio en por lo menos los siguientes grupos:

- a) Residuos en general.
- b) Vidrios, latas y similares.
- c) Pilas y otros elementos contaminantes.

Los residuos deberán ser presentados en bolsas plásticas y el peso de las mismas no deberá superar los 10 kg. Serán depositadas en receptáculos de diseño particular o comunitarios, construidos en madera con tapa y una altura máxima de 1,10m, de modo de evitar la acción de los animales domésticos. Los días y horarios de disposición de la basura en los receptáculos se fijaran en función de eludir los picos de máximo movimiento del público usuario y visitante. Se intentara también reducir "al máximo" el tiempo de espera, transcurrido entre el momento de disposición en los receptáculos y el retiro mediante el vehículo recolector.

#### **4.2. FORESTACIÓN Y ESPACIOS VERDES:**

##### **4.2.1. ASPECTOS GENERALES:**

- a) Declárese de interés y utilidad pública, la defensa, mejoramiento, ordenamiento, ampliación y recuperación de todos los componentes de los espacios verdes, de arbolado público, como patrimonio de El Chaltén.
- b) La Autoridad de Aplicación deberá propender a la forestación con especies nativas adecuadas al medio y no agresivas en dispersión, con la finalidad de realzar el paisaje natural y proteger a las zonas urbanizadas de los vientos dominantes.

- c) La Comisión de Fomento tendrá la obligación de presentar anualmente un plan de forestación, para el cual, el Gobierno Provincial asignará los fondos necesarios para su implementación.
- d) Es obligación de la Comisión de Fomento, proteger, mantener, preservar, estudiar, y desarrollar el arbolado público y las especies verdes de El Chaltén.
- e) La Comisión de Fomento procederá al arbolado de calles y ramblas, tanto en el sector urbanizado como en la zona de expansión urbana.

#### **4.2.1.1. Autoridad de Aplicación:**

La Comisión de Fomento será la encargada, a través de su personal técnico y con el asesoramiento del Consejo Agrario Provincial, de establecer la oportunidad y tecnología a aplicar con relación a la preservación, conservación y mantenimiento de las especies vivas (animales y vegetales), atendiendo a los temas técnicos vinculados a las mismas, como podas, despuntes, plantaciones, siembra, extracciones, reposición, control de plagas, fertilización, etc.

#### **4.2.2. ARBOLADO URBANO EN VÍA PÚBLICA**

Entiéndase como arbolado público, las especies arbóreas y arbustivas instaladas en el ejido de El Chaltén y que estén destinadas al uso público, sin tener en cuenta quién y cuando las hubieren implantado.

#### **Obligaciones de los Frentistas:**

El adjudicatario, propietario, inquilino u ocupante frentista, es custodio directo del o de los árboles que se dispongan frente a su domicilio y esta obligado a colaborar con la Comisión de Fomento en mantenerlos en óptimas condiciones, debiendo dar aviso ante cualquier anomalía que observare, caso contrario, la responsabilidad recaerá sobre el mismo, siendo pasible de las sanciones que correspondieren.

#### **Implantación y/o Replante de Ejemplares:**

La Comisión de Fomento será la única dependencia que podrá plantar o sustituir el arbolado público de El Chaltén, previo estudio técnico correspondiente, teniendo como norma la uniformidad de especies por cuadra o por calle.

El distanciamiento entre ejes de árboles y de estos con respecto a la línea demarcada por el cordón de la vereda y a la línea municipal, como así también las especies y variedades aptas para la implantación, serán definidas por la Comisión de Fomento, conforme a las pautas establecidas en este Código, a la experiencia, a los planes y estudios técnicos que posea, a las características del sector, a las variedades que mejor se adapten al lugar, al ancho de calzada y de vereda, a las construcciones e infraestructura existente y a cualquier otro elemento de equipamiento urbano.

La Comisión de Fomento, arbitrará los medios tendientes a replantar árboles en aquellos sitios donde considere necesario, teniendo en cuenta las especies y variedades más aptas para la zona. A tal efecto se establece como mínimo uno (1) por frente.

#### **Extracción de ejemplares:**

Se justificará la solicitud de poda o erradicación de ejemplares del arbolado público en los siguientes casos:

- a) Decrepitud o decaimiento en su vigor, irrecuperables.
- b) Cuando por las causas anteriormente mencionadas se haga factible su caída o desprendimiento de ramas que pudieran ocasionar daños que amenacen la seguridad de las personas o bienes.

- c) Cuando se trate de especies o variedades que demuestren no ser aptas para arbolado público en zonas urbanas.
- d) Cuando imposibiliten obras de apertura o ensanche de calles.
- e) Cuando la inclinación del fuste amenace con su caída o provoque trastornos al tránsito de peatones o vehículos.
- f) Cuando se encuentre fuera de línea con el resto del arbolado dificultando el paso de peatones.
- g) Cuando por mutilaciones voluntarias o accidentales de diversa índole no se pueda lograr su recuperación.
- h) En casos excepcionales de ejemplares frente a accesos vehiculares, previa constatación de la Comisión de Fomento. Las nuevas obras deberán tener plano aprobado, respetando en cada caso los ejemplares existentes.
- i) Cuando interfiera u obstaculice la prestación de un servicio público:  
 Cuando el arbolado público afecte líneas existentes de electricidad, teléfonos, televisión, agua, etc., las empresas prestatarias del servicio o los contratistas de estas debidamente acreditadas, deberán presentar por nota los trabajos a realizar ante la Comisión de Fomento, con la antelación debida, a los efectos de dar lugar al trámite administrativo y estudio del caso, para que preferentemente los trabajos solicitados se realicen cuando las condiciones climáticas lo permitan, salvo casos de fuerza mayor en los que el pedido se realizará con carácter de urgente. La Comisión de Fomento se expedirá sobre la necesidad de dicha tarea y la forma de realizarla. En situaciones de emergencia, por factores climáticos de alta intensidad que pusieran en peligro la vida de personas o bienes, las empresas podrán efectuar las reparaciones con la urgencia requerida, cursando comunicación a la Autoridad de Aplicación dentro de las 48 hs. siguientes al hecho, a efectos de que tome conocimiento.

Por la extracción de cada ejemplar, deberán reponerse dos (2) de la misma especie o de la que determine la Comisión de Fomento, en perfecto estado sanitario.

### **Prohibiciones**

- a) Queda prohibido a los frentistas implantar especies arbóreas en las veredas, sin el asesoramiento y autorización por escrito de la Comisión de Fomento. En caso de plantas clandestinas, la Comisión de Fomento podrá disponer su retiro, sin derecho a reclamo por parte del infractor.
- b) En los seres vivos vegetales, queda prohibido a las personas, la realización de los siguientes actos:  
 Extraerlos en forma definitiva o con fines de traslado.  
 Cortar hojas, ramas, flores, frutos, tallos, raíces o cualquier parte constitutiva.  
 Producir incisiones, agujeros, descortezamientos, aplicación de sustancias nocivas, u otro tipo de daño que afecte la anatomía, fisiología o estado de crecimiento.
- c) Se prohíbe a las personas la realización de cualquier acto que dañe o afecte el normal estado de las cosas o elementos constitutivos de los espacios verdes.
- d) Se prohíbe dentro de las plazas, parques, ramblas, veredas y jardines, los siguientes actos:  
 Transitar en cualquier vehículo, practicar deportes o juegos en aquellos lugares con césped y canteros, debidamente señalizados por la Comisión de Fomento.  
 Estacionar vehículos de cualquier tipo, fuera de los lugares habilitados a tal efecto.  
 Poner a pastar animales de cualquier tipo, que se alimenten de las plantas y/o césped de los espacios verdes.  
 Arrojar cualquier tipo de objeto o sustancia, residuos, etc.  
 Atar, soltar o abandonar animales en los paseos públicos.

Pasear animales domésticos sin las debidas medidas de protección, identificación y sanidad.

Cazar, prender fuego o pescar fuera de los lugares habilitados para tales fines.

Cavar, extraer y/o trasladar la tierra o materiales removibles existentes.

Escalar monumentos, trepar a los árboles o arbustos.

Aplicar cualquier técnica química, biológica, física o fisiológica sobre los vegetales existentes.

- e) Queda prohibido fijar en el arbolado público elementos tales como clavos, alambres, hierros, ganchos, parlantes, artefactos eléctricos, letreros, avisos, cruzacalles, enredaderas, plantas trepadoras, etc. Asimismo queda prohibido barnizar o pintar, cualquiera sean los elementos empleados, troncos y/o ramas del arbolado público, como así también realizar tratamientos fitosanitarios sin la debida autorización.
- f) Queda prohibido a toda persona, empresa privada o estatal efectuar cortes, despuntar, podas aéreas, talas o erradicaciones del arbolado público, sin la previa autorización de la Comisión de Fomento, dichas tareas estarán exclusivamente a cargo de personal especializado dependiente de ésta, o en su defecto se autorizará a empresas o terceros, que cuenten con el mismo aval técnico.
- g) Queda prohibido la evacuación y/o vuelco en la vía pública de aguas servidas o que contengan hidrocarburos, detergentes, ácidos, álcalis, grasas y en general cualquier producto o sustancia que pueda afectar la vida del arbolado público.

### **Infracciones**

Las infracciones a lo dispuesto en este capítulo serán sancionadas con las multas que fije por medio de la reglamentación correspondiente la Comisión de Fomento, de acuerdo a la gravedad de cada caso.

Los valores ingresados por este concepto, integrarán las rentas de la Comisión de Fomento.

### **4.2.3. ARBOLADO EN ÁREAS PRIVADAS**

Será obligatorio para los adjudicatarios particulares y para los organismos públicos y/o privados, la forestación de las parcelas que ocupan, con las especies que indique la Comisión de Fomento, basándose en las alternativas que a tal fin deberá proponer el Consejo Agrario Provincial, en un lapso de dos (2) años desde la fecha de adjudicación.

## **CAPITULO 5**

### **“NORMAS GENERALES DE DISEÑO”**

#### **5.1. DE LAS FACHADAS**

##### **5.1.1. FACHADAS PRINCIPALES - GENERALIDADES:**

Las fachadas, techos y pavimentos exteriores de un edificio, pertenecen al bien estético de la localidad, por lo que los principios urbanísticos prevalecerán sobre conveniencias particulares y ninguna razón podrá sobreponerse a ello.

Todas las fachadas principales, laterales y de contrafrente deben cumplir mínimamente con un 30% material de la zona, considerando como tales piedra o madera, para dicho cálculo no se computarán las aberturas.

No se permitirá dejar chapa galvanizada ni de aluminio a la vista sin pintar.

Las maderas en todos los casos deberán protegerse con lacas revestimientos naturales o ser pintadas.



En cuanto a las aberturas no se permitirán puertas lisas debiendo estas tener algún tipo de relieve tanto sea para metal como para madera. Para las puertas de madera exteriores solo se permitirán macizas.

En ningún edificio podrá haber fachadas a ciegas para ello es obligatorio algún tratamiento estético aprobado por la Comisión de Fomento.

Los tanques de reserva de agua, chimeneas, conductos y demás construcciones auxiliares ya estén sobre el edificio o aisladas se consideraran como pertenecientes a conjunto arquitectónico y si son visibles desde la vía pública se trataran con armonía con la fachada principal.

#### **Aprobación de las fachadas:**

Las terminaciones exteriores deben conformar en color permanencia y en estilo arquitectónico con el entorno inmediato natural y urbanístico de El Chaltén y establecida de común acuerdo con la Comisión de Fomento, a tal efecto es obligatorio la presentación de planos detallados especificando materiales y colores, esta podrá rechazar proyectos que a su juicio no respondan a la estética del entorno y sus características naturales.

#### **Modificaciones en las fachadas existentes o proyectadas:**

Será indispensable presentar planos de las mismas antes de introducir modificaciones.

#### **5.1.2. FACHADAS SECUNDARIAS:**

Las fachadas secundaria conectada con la fachada principal será tratada siguiendo el mismo estilo arquitectónico de ésta cumpliendo lo establecido en el punto 5.1..

#### **5.1.3. FACHADAS EN EDIFICIOS DE USO COMERCIAL Y/O TURÍSTICO**

Cumplirá con lo establecido en el punto 5.1.1. y además se exigirá en todos los casos carpintería de madera en marcos y hojas así como en los sistemas de oscurecimiento y protección. Se recomienda el uso de ventanas vidrieras con terminaciones de antepechos de madera.

#### **5.1.4. SALIENTES EN FACHADAS:**

Solo se permitirá en fachadas principales sobresalir:

- a) Hasta los 2m. de altura umbrales antepechos
- b) Sobre los 2m. de altura ménsulas de balcones, voladizos, dinteles y otros elementos que a juicio de la Comisión de Fomento sean acordes al estilo arquitectónico de la fachada

#### **Salientes de balcones:**

El balcón en la fachada principal podrá tener una saliente de la línea de edificación (L.E.) de 1,20m. y el antepecho o baranda de colocación obligatoria tendrá una altura no menor a 0,85m.

#### **Saliente de aleros:**

Un alero en piso bajo se mantendrá a una altura no menor de 2,70m. medidos sobre la vereda y su saliente de la línea de edificación no sea mayor a 1,60m.

#### **Toldos y marquesinas:**

No se le permitirá la colocación de estos elementos ni de ningún otro tipo que pueda afectar las visuales del entorno natural.

## **5.2. RELATIVO A LOS TANQUES DE AGUA**

Los tanques de reserva de agua deberán tener continuidad con la fachada y ser parte de esta y bajo ningún motivo podrán quedar a la vista. Los citados elementos podrán superar la altura máxima de edificación hasta un máximo de 2.00m. las superficies que ocupen los tanques de agua no se computan dentro del F.O.T.y F.O.S.

La superficie proyectada del tanque de agua no podrá superar el 10% del F.O.S. utilizado para el distrito correspondiente, en todos los casos se deberá techar el volumen resultante con una cubierta inclinada de uno o más faldones dependiendo esto del estilo arquitectónico tratado en la fachada.

Los materiales utilizados en los tanques deberán ser hormigón armado, pvc, o cualquier otro material aprobado para este uso.

## **5.3. CONDUCTOS Y CHIMENEAS**

Estos elementos cuya función es evacuar los humos y gases de combustión pueden ser construidos de piedra albañilería, hormigón revestido, metal u otro material aprobado por la Comisión de Fomento y cuya aplicación sea la adecuada para el tratamiento de fachada.

Estos conductos siempre se tratarán arquitectónicamente y deberán figurar en los planos de fachada.

## **5.4. DE LA LINEA, DEL NIVEL Y LAS OCHAVAS:**

### **5.4.1. DE LA LINEA:**

#### **Alineación.**

Toda construcción que se levante con frente a la vía pública no debe rebasar la línea Municipal.

### **5.4.2. DEL NIVEL:**

#### **Plano de Comparación.**

Los niveles estarán referidos al plano de comparación correspondiente al punto fijo situado según lo especifique la Comisión de Fomento.

#### **Marcas de Nivelación.**

Las marcas de nivelación colocadas, sea en los muros de los edificios como en las aceras, no deben ser removidas o alteradas sin previo aviso, dado con anticipación de quince (15) días a la Comisión de Fomento.

#### **Cota Mínima de Piso y Bajo Terreno.**

El piso bajo de toda edificación y el terreno de cada predio se colocará a un nivel no inferior al fijado por la Comisión de Fomento, más el suplemento que corresponda por la construcción de la vereda.

La nivelación del terreno o piso bajo se realizará de tal forma que asegure su desagüe a la vía pública.

#### **Niveles Inferiores a los Oficiales.**

El nivel del terreno y el del piso bajo podrá ser tan bajo como lo autorice la Comisión de Fomento a pedido del interesado siempre que los sistemas mecánicos o canalizaciones, aseguren la evacuación de las aguas.

#### **Certificado de Nivel.**

En obras que no posean pavimento al frente, el Propietario o Profesional, deberá solicitar el Certificado de Nivel, otorgado por el área correspondiente.

### **Certificado de Deslinde y Amojonamiento.**

En todos los casos en que se presenten ante el área correspondiente planos de proyectos de obras a construir o construcciones a empadronar de carácter estable, deberá adjuntarse a la documentación, un Certificado de Deslinde y Amojonamiento expedido por un profesional Agrimensor, legalmente habilitado para el ejercicio por el C.P.A.I.A..

La vigencia del certificado, en todas las presentaciones de planos de obra, tendrá una validez de doce (12) meses, en caso que no se encuentre iniciada la obra.

En los casos de presentación de planos de refacción, ampliación y conforme a obra que cuenten con certificado y cuando la ampliación o refacción anterior no afecte a la L.M. o a los ejes medianeros, no será exigible el Certificado de Amojonamiento.

## **5.5. DE LAS OCHAVAS:**

### **5.5.1. GENERALIDADES**

#### **Obligación de formar Ochavas.**

Es de utilidad pública la formación o ensanche, según los casos, de las ochavas. La Comisión de Fomento exigirá su ejecución a medida que se solicite permiso para la apertura de calles o pasajes públicos, construcción de obra nueva o cercos, o modificaciones internas o externas en las construcciones existentes.

#### **Dimensiones de las Ochavas.**

Las dimensiones de las ochavas quedan establecidas en 4 (cuatro) metros.

#### **Apoyo por Fuera de la Línea Municipal de Ochava.**

Por fuera de la Línea Municipal de ochava no se podrá emplazar apoyos en las veredas de ningún tipo.

## **5.6. DE LOS CERCOS:**

### **5.6.1. GENERALIDADES SOBRE CERCOS:**

#### **Obligación de Conservar y Construir Cercos de Frente.**

Todo Propietario de un terreno baldío o edificado, está obligado a la construcción y conservación en buen estado del cerco correspondiente, debiendo esto ser observado como principio no omitible que hace a las normas de la composición urbana.

En predios que contengan en su interior construcciones o depósitos de materiales de aspecto antiestéticos, la Comisión de Fomento podrá disponer la construcción del cerco hasta una altura de tres (3) metros para impedir las visuales desde la vía pública; el mismo debe ser ejecutado en material opaco.

En predios baldíos, serán de material opaco, con una altura mínima de un metro ochenta (1,80 m.), debiendo preverse el fácil acceso y limpieza del mismo.

En predios edificados, el estilo tipo material y altura de cada cerco deberá ajustarse a las siguientes indicaciones:

Los cercos de frente situados sobre la línea municipal deberán cumplir con los siguientes requisitos:

Una altura máxima de 0,70m. podrá superar solo hasta 1,30m. las columnas, cuya separación de eje a eje será como mínimo dos metros, el espesor de dicho muro deberá ser de 0,30m. y el lado mínimo 0,30m..

#### **Materiales.**

Los cercos pueden ser construidos utilizando los siguientes materiales:

Trama de madera entre abierta, alambre tejido con postes o columnas de madera

Cerco vivo.

Verjas de hierro o madera dura trabajados cuyo diseño sea cuidadosamente estudiado.

Cercos de piedra o ladrillo visto.

Combinación de los materiales citados anteriormente.

Cualquier otro material que se proponga respondiendo al entorno inmediato natural y urbanístico de El Chaltén, establecidos de común acuerdo con la Comisión de Fomento.

### **Plazo de Ejecución.**

La construcción y reparación de cercos debe iniciarse dentro de los treinta (30) días hábiles de notificado el Propietario y el plazo de terminación de los mismos no podrá exceder los sesenta (60) días hábiles.

En caso de que el Propietario no cumpla con lo dispuesto, la Comisión de Fomento, ordenará la ejecución de los trabajos con cargo al mismo, sin perjuicio de la aplicación de las penalidades que, a tal efecto, fije este Código.

### **Cercos Divisorios entre Predios.**

Todos los predios edificados deben quedar cercados respecto a propiedades linderas. Este cercamiento debe ser observado como un principio no omitible que hace a las normas de composición urbana y suburbana.

Su calidad debe ser tal que permita perfecta retención de animales cuando los hubiera. Los cercos divisorios entre predios que no separen superficies cubiertas deben cumplimentar la utilización de materiales como madera entre abierta, alambre tejido con postes o columnas de madera, cercos vivos y cualquier otro material que se proponga y sea aceptado por la Comisión de Fomento y cumpla con las condiciones de estabilidad, opacidad e incombustibilidad y características urbanas, y económicas con respecto a la zona de emplazamiento.

La altura máxima de estos cercos será de un metro cincuenta (1,50).

Los cercos existentes sin terminación, deberán ser ejecutados cuando se solicite permiso para efectuar obra nueva, refacciones, ampliaciones interiores o cuando se solicite habilitación comercial.

Los muros medianeros que separen superficies cubiertas o no, deben cumplimentar las exigencias establecidas a tal fin en las normas sobre Medianera, del Código Civil.

## **5.7 TECHOS:**

### **5.7.1 CLASIFICACIÓN:**

#### **Cubiertas transitables:**

Se permitirá realizar cubiertas transitables con destino a balcones terrazas etc., deberán tener un cerramiento perimetral a una altura no menor 0.85m. deberán preverse el uso de materiales aislantes, pendientes y desagotes pluviales.

La superficie de esta cubierta no deberá excederse del 15% de la superficie total proyectada

#### **Cubierta no transitable:**

Deberán construirse con una pendiente mínima de 30° no importando el número de faldones.

**Cubierta principal:**

Estará compuesta por dos o más faldones, ocupará por lo menos el 80% de la proyección cenital de la planta de techos excluyendo los faldones que cubran lucarnas o galerías, su pendiente mínima será de 30°.

**Cubierta secundaria:**

Esta compuesta por faldones que cubren lucarnas galerías etc. Claramente distinguibles de la cubierta principal, ocupará hasta un máximo del 20% de la proyección cenital de la planta de techos, su pendiente mínima será de 20%.

**5.7.2. GENERALIDADES:****Desagüe de Cubierta:**

En cualquier tipo de cubierta las aguas pluviales deberán escurrir libremente hacia el o los desagües, debiendo evitar su caída a la vía pública, predios linderos o muros divisorios medianeros, en ningún caso se permitirá desaguar sobre medianera ni siquiera colocando canaletas. Los conductos de desagüe pluviales pueden quedar visibles en la fachada principal, con la condición de responder al estilo arquitectónico de ésta.

Las terminaciones exteriores deben conformar en color, permanencia y en estilo arquitectónico con el entorno inmediato natural y urbanístico de El Chaltén establecidas de común acuerdo con la Comisión de Fomento. Deberán estar explicitados en los planos de fachada, no se permitirán colores brillantes y cubiertas de chapa sin pintar.

**Materiales de Cubierta:** los materiales de terminación de las cubiertas (superficie hidrófuga, sistema de escurrimiento, encuentros y remates) que conformen la imagen estética de la propuesta deberán responder con el estilo arquitectónico de la fachada. Serán sometidos a la aprobación de la Comisión de Fomento teniendo que figurar en los planos correspondientes.

Deberán cumplir con lo estipulado en el punto 8.8. De los Techos.

**5.8 CARTELES DE PUBLICIDAD Y PROPAGANDA:**

Los carteles de publicidad y propagandas no deberán afectar las visuales sobre el paisaje natural y su diseño deberá cuidar especialmente su adecuación a las características del entorno. Todos los carteles independientes a la actividad que se refieran deberán fabricarse íntegramente de madera preferentemente con características de rusticidad en su diseño y construcción. Podrán implantarse en el interior del predio o sobre la línea municipal (L.M.).

Está prohibido:

Sobresalir con carteles de la línea municipal (L.M.).

Ocupar veredas para su ubicación.

La colocación de columnas para sostén de los carteles en veredas que afecten el normal traslado sobre éstas.

La autorización para la instalación de carteles de publicidad y propaganda deberá solicitarse a la Autoridad de Aplicación, acompañando la solicitud con un plano de diseño y emplazamiento, ésta evaluará sus características y localización en función a lo establecido en este Código, aprobando o pidiendo rever el proyecto.

Las medidas máximas de carteles independientemente al rubro que se refiera es de 2,40m. por 0.80m.

## CAPITULO 6

### "DE LA ADMINISTRACION"

#### 6.1. DE LAS TRAMITACIONES:

##### 6.1.1. TRABAJOS QUE REQUIEREN PERMISO DE LA COMISION DE FOMENTO:

Deberá solicitarse el permiso correspondiente para:

- a) Construir nuevos edificios.
- b) Ampliar, refaccionar o transformar lo ya construido.
- c) Cambiar estructuras de techo.
- d) Desmontar, excavar, terraplenar y rellenar terrenos.
- e) Efectuar demoliciones
- f) Efectuar todo tipo de instalaciones.
- g) Abrir vías públicas.
- h) Construir cercos de frente, muro divisorio y medianero.
- i) Realizar revoques
- j) Cerrar, abrir o modificar vanos.
- k) Construir aceras.
- l) Construir dársenas de estacionamiento vehicular.

Para la ejecución de los trabajos enunciados en los Incisos a) a i), la solicitud debe realizarse con la intervención de un profesional.

Los trabajos enunciados en los Incisos j) a l), no requerirán intervención profesional.

##### 6.1.2. PERMISO DE USO Y HABILITACION:

Para utilizar o cambiar de uso un edificio, estructura, instalación o una de sus partes, es obligatorio solicitar "Permiso de Uso" de acuerdo a las reglamentaciones vigentes.-

##### 6.1.3. DOCUMENTOS NECESARIOS PARA TRAMITAR PERMISO DE OBRA:

Se consideran imprescindibles los siguientes documentos:

- a) La solicitud y planillas municipales de estadísticas.
- b) El plano general en original y copias.
- c) Plano de estructura, cálculo de estabilidad y eventualmente una memoria cuando lo exija la Comisión de Fomento, en original y copia.
- d) Estudio de suelo para estructuras de más de dos (2) plantas y determinados usos.
- e) Para refacción o modificación, plano aprobado de edificación anterior.
- f) Plano de instalación eléctrica.
- g) Plano de instalación sanitaria.
- h) Certificado de deslinde y amojonamiento.
- i) Documentación que acredite el dominio del inmueble.
- j) Certificado de nivel, otorgado por la Comisión de Fomento, en obras que no posean pavimento al frente.
- k) Certificado extendido por el C.P.A.I.A. (Ley N° 272).
- l) Estado Parcelario.
- m) Libre de deuda impositivo.
- n) La Comisión de Fomento podrá solicitar cuando considere necesario dos juegos de plano ambiental y forestación, que contendrá:
  - 1) plano con curvas de nivel.
  - 2) sentido de escurrimiento natural de aguas.
  - 3) especies arbóreas.

- 4) curso de aguas temporales y/o permanentes.
- 5) excavaciones, desmontes y terraplenes a ejecutar.
- 6) ubicación de instalaciones sanitarias.

#### **6.1.4. DOCUMENTOS NECESARIOS PARA TRAMITAR DEMOLICIONES O TRASLADOS DE EDIFICIOS:**

- a) Solicitud de permiso.
- b) Plano general, original y copias.
- c) Memoria del proceso destructivo.
- d) En caso de traslado, recorrido propuesto.

#### **6.1.5. DOCUMENTOS NECESARIOS PARA TRAMITAR MODIFICACIONES O AMPLIACIONES DE OBRA EN EJECUCION QUE ALTEREN EL PROYECTO ORIGINAL:**

Previa a toda modificación o ampliación, y cuando ésta sea mayor al diez (10) por ciento de la superficie aprobada, el profesional deberá presentar los siguientes documentos:

- a) Solicitud de permiso
- b) Planos de las modificaciones o ampliaciones.
- c) Constancia del C.P.A.I.A. (Ley N° 272).

#### **6.1.6. PLANOS Y ESCALAS METRICAS:**

##### **6.1.6.1. Detalles Técnicos Imprescindibles en Planos de edificación:**

- a) Planos Generales: se dejará constancia en la carátula, la ubicación del predio en la manzana, distancia de esquina, ancho de la calle, nombre de las calles circundantes, orientación y discriminación de superficies.

Los locales serán acotados y se designarán conforme a su destino, asimismo se indicará lo que debe demolerse, debiendo hacerse por separado.

Cuando la lectura de la planta se torne confusa con indicación de plantas y cortes, los dibujos se colocarán en el plano en el siguiente orden:

- 1) Fundaciones: Planta de bases y cimientos en general, indicando las profundidades relativas al terreno natural o desmontes y excavaciones proyectadas, líneas divisorias y L.M.
- 2) Pisos Bajos: Determinación de los ejes divisorios (con línea de punto y raya) y L.M., dimensiones del predio, niveles, ángulos, nombres de las calles del frente, ancho de la acera municipal y leyenda "vereda municipal reglamentaria."
- 3) Pisos Altos: Planta tipo y variantes.
- 4) Azoteas y Techos: Vacíos de patios, dependencias, sala de máquina, salida de escaleras, tanque de reserva, chimeneas, conductos y pendientes.
- 5) Cortes: Se señalarán en las plantas con letras mayúsculas, se acotará el perfil permitido y el alto de los locales, cada rasante de solado, terreno natural, fundaciones, azoteas, terrazas, parapetos, tanques, serán acotados con el nivel que resulta de sus alturas sobre el plano de comparación, se indicará tipo de cielorrasos y solados.
- 6) Fachadas: todos los visibles desde la vía pública con indicación de materiales.
- 7) Detalles Constructivos: Son obligatorias las plantas de los cuerpos salientes sobre L.M., las plantas de escaleras con dimensiones de alzada y pedada de los escalones, pasamanos y barandas y todo otro detalle que, a juicio del profesional, aclare la obra.
- 8) Planillas: De iluminación y ventilación, silueta y balance de superficies, plantas de techos y azoteas.

- 9) Zonificación por P.D.U.: Se señalarán los valores requeridos y proyectados por F.O.S. y F.O.T.

#### **6.1.6.2. Detalles Técnicos Imprescindibles en Planos de Estructuras:**

Conservarán el mismo orden para el exigido en el Párrafo 6.1.6.1, ajustándose lo mismo que los cálculos, planillas y memorias al capítulo 10 "prescripciones de estabilidad".

#### **6.1.6.3. Detalles Técnicos Imprescindibles en Planos de Instalaciones Eléctricas:**

Según lo estipulado por Servicios Públicos Sociedad del Estado para la localidad de El Chaltén.

#### **6.1.6.4. Escalas Métricas:**

Se utilizarán las siguientes:

- |   |      |
|---|------|
| a) Planos generales y de estructuras resistentes: | 1:50 |
| b) Vitrinas:                                      | 1:20 |
| c) Construcciones Funerarias:                     | 1:20 |
| d) Detalles de cuerpos cerrados salientes:        | :50  |
| e) Detalles de escaleras:                         | 1:20 |

El área correspondiente podrá autorizar la presentación de planos en otras escalas cuando ello fuera necesario por las dimensiones de las construcciones.-

#### **6.1.6.5. Señalamiento de los Locales.**

Los locales serán señalados en plano del siguiente modo:

- Piso Bajo: Todos los locales de este tipo, se designarán con la letra B, seguido del número de orden a partir del número uno (1).
- Pisos Altos: Todos los locales del primer piso se designarán con el número uno (1), seguido del número de orden a partir del número uno (1).
- Subsuelo: Todos los locales del subsuelo, se designarán con la letra "S", seguida del respectivo número de orden a partir del número uno (1).

#### **6.1.7. PLANO CONFORME A OBRA:**

Cuando en el transcurso de una obra se hubiera introducido modificaciones aprobadas o no al proyecto original, aprobado por el área correspondiente, en el momento de ser solicitada la inspección final, se acompañará con el pedido, los planos generales con original y copias, dibujados conforme a las obras ejecutadas y cuyas carátulas contendrán las siguientes leyendas "Plano Conforme a Obra".

Se tendrá en cuenta lo dispuesto en el punto 6.1.6. "Planos y Escalas Métricas".-

#### **6.1.8. REGULARIZACION ADMINISTRATIVA DE OBRAS CLANDESTINAS:**

Las obras clandestinas deberán ser regularizadas a través de:

##### **6.1.8.1. Relevamiento.**

Regularización de obra clandestina que no se encuentre comprometida estructuralmente y con bajo F.O.T. (viviendas unifamiliares, comercios).

El profesional actuante tendrá ante la Comisión de Fomento, únicamente la responsabilidad de la medición de obra, y no se exigirá indicar detalle constructivo de fundaciones.

##### **6.1.8.2. Regularización**

Se realizará sobre obras clandestinas con las siguientes características:



- a) Más de dos (2) plantas.
- b) Con cargas puntuales superiores a 25 Tn.
- c) Con luces superiores a 10 m., de cualquier material.
- d) Edificios con elevado F.O.T. (estadios, templos, teatros, hospitales, bancos).
- e) Obras a requisito del área correspondiente.

La Comisión de Fomento exigirá que el profesional sea responsable de la estabilidad y seguridad del edificio y funcionamiento de las instalaciones.

#### **6.1.9. TAMAÑO Y PLEGADO DE PLANOS, CARATULAS, COLORES Y LEYENDAS:**

- a) Para el tamaño y plegado de los planos se tendrán en cuenta las normas I.R.A.M.
- b) Carátula: se ubicará en el ángulo inferior derecho de la lámina, con el formato a x b = 18,5 cm x 29,7 cm..
- c) Los colores y rayados a utilizar son los siguientes:
  - Las partes del proyecto subsistentes y aprobadas anteriormente se rayan a 45°.
  - Las partes del proyecto a demoler se pintarán de amarillo.
  - Las partes del proyecto no aprobadas anteriormente se cuadrificarán con rayas a 45° y 135°.
  - Las partes del proyecto a construir se pintarán de rojo.
  - Las partes que representen madera se pintarán en siena quemado.
  - Las partes que representen acero, se pintarán en azul.
  - Las partes que representen hormigón, se pintarán en verde.

#### **6.1.10. TRAMITES PARA LA CONCESION DEL PERMISO DE OBRA:**

##### **6.1.10.1. Visación previa del plano general.**

El profesional deberá presentar directamente a la Comisión de Fomento, la documentación indicada en "Documentos necesarios para tramitar Permiso de Obra" ésta se expedirá en el término máximo de tres (3) días hábiles sobre las observaciones totales atinentes al proyecto para su corrección.

Encontrándose toda la documentación en condiciones reglamentarias, se procederá a la liquidación de los derechos respectivos.

Plazo de validez del visado previo: sesenta (60) días.

##### **6.1.10.2. Concesión de Permiso - Plazos.**

Se considerará concedido el permiso de obra cuando, abonados los derechos correspondientes, se haya hecho entrega de los documentos aprobados, mediante las constancias del caso y cumplimentado el Punto 6.1.11.1.

##### **6.1.10.3. Plazo vencido.**

Vencidos los plazos fijados a tal efecto y sin que se hubiere acordado la aprobación para iniciar la obra proyectada, bastará solicitar permiso provisorio, el que se dará dentro de las cuarenta y ocho (48) horas sujeto a demoler o corregir lo que se hubiera ejecutado en desacuerdo a los planos presentados y debiendo suspenderse los trabajos, si así fuera ordenado. En estos casos las inspecciones reglamentarias se darán en forma condicional.

#### **6.1.11. TRÁMITES PARA LA EJECUCIÓN DE OBRAS:**

##### **6.1.11.1. Iniciación de obra.**

Es obligatorio de parte del profesional comunicar el inicio de obra.

Este trámite se efectuará con la documentación aprobada y con el cartel de obra colocado.

#### **6.1.11.2. Desistimiento de la obra**

El propietario en cualquier momento, tiene derecho a manifestar por escrito en el expediente de permiso de obra, que desiste de la ejecución de la misma.

El expediente se enviará al archivo previa constancia de que la obra no fue iniciada, notificando al Director de Obra o Representante Técnico de la empresa si lo hubiera, que queda desligado de la obra.

Asimismo se considera como propósito de desistimiento la falta de comparencia del Propietario o del Profesional a la citación por cédula o carta certificada, a la no-devolución de los documentos observados y a la falta de pago de los derechos correspondientes en el término de treinta (30) días.

#### **6.1.11.3. Caducidad de Permisos Concedidos.**

Los permisos caducarán si la obra no se hubiera comenzado dentro de los veinticuatro (24) meses contados desde el otorgamiento del permiso.

La inspección de Obra, luego de comprobar que las obras no se iniciaron en dicho término, caducará el permiso.

Se notificará de la resolución al Propietario, Profesional, Constructor y demás intervinientes y se ordenará el archivo del expediente, creando a tal efecto un "Registro de Permisos Caducados"

En casos debidamente justificados, el área correspondiente podrá prorrogar la validez del permiso de obra.

#### **6.1.11.4. Obras Paralizadas**

Cuando los trabajos permanecieran paralizados durante seis (6) meses corridos, la Inspección de Obras dejará constancia en el expediente del estado de adelanto en que se encuentren, declarando paralizados los trabajos, notificando al Propietario, Profesional y demás intervinientes, previas medidas de seguridad e higiene que corresponda realizar en la misma.

El expediente será remitido al archivo, creándose el "Registro de Obras Paralizadas".

En aquellas parcelas adjudicadas, donde se hubiera comenzado a dar cumplimiento a lo establecido en el artículo 5 de la ley número 63, con la construcción de un edificio se determinará el avance del mismo y en función de este y su adecuación a las normas del presente código, se establecerá un plazo máximo de 18 meses para la terminación del mismo.

#### **6.1.11.5. Reanudación de Expedientes Archivados:**

La reanudación del trámite de un expediente archivado será concedida por una sola vez y deberá hacerse indefectiblemente dentro de los plazos y condiciones que se indican a continuación:

- a) Por desistimiento de obra: Siempre que en el término improrrogable de seis (6) meses a partir de la fecha del desistimiento, el Propietario de la obra manifieste el deseo de realizar la obra y reanudar el trámite, éste se completará cumpliéndose las exigencias de este Código.
- b) Por caducidad de permiso concedido: Siempre que en el término improrrogable de dos (2) años a contar de la fecha de caducidad del permiso, el Propietario de la obra proyectada manifieste el deseo de realizar y reanudar el trámite, éste se complementará cumpliéndose las exigencias de este Código y teniéndose por válidos los derechos de construcción abonados. Caso contrario deberá ajustar la continuación de las obras a las reglamentaciones fijadas en el momento de su prosecución.
- c) Por obras paralizadas: Siempre que en el término improrrogable de dos (2) años a contar de la fecha de caducidad del permiso, el propietario de la obra proyectada manifieste el deseo de realizarla y reanudar el trámite, éste se

complementará cumpliéndose las exigencias de este Código y teniéndose por válidos los derechos de construcción abonados.

Caso contrario deberá ajustar la continuación de las obras a las reglamentarias fijadas en el momento de su prosecución.

En caso contrario será necesario gestionar otro permiso de obra abonando los derechos de construcción respectivos.

#### **6.1.12. REALIZACION DE LAS TRAMITACIONES ANTE LA COMISION DE FOMENTO:**

Mediante autorización que se adjuntará al respectivo expediente de obra, el Propietario o Profesional podrán delegar en una persona la realización de las gestiones relativas al trámite administrativo de los expedientes de permiso.

### **6.2. DE LOS PROPIETARIOS, PROFESIONALES Y EMPRESAS:**

#### **6.2.1. OBLIGACION GENERAL DE LOS PROPIETARIOS, PROFESIONALES Y EMPRESAS:**

Todo Propietario, Profesional y empresa, por el sólo hecho de estar comprendido en los alcances de este Código, conoce las condiciones que exigen en él y queda sujeto a las responsabilidades que deriven de su aplicación.

Compete así mismo al Propietario, Profesional o Empresa, hacer cumplir los conceptos de este Código y tratar personalmente todos los asuntos que requieran su concurso debiendo los interesados tener capacidad legal (Artículo 923º del Código Civil). La ignorancia de las leyes o el error de derechos en ningún caso impedirá los efectos legales de los actos lícitos, ni excusará la responsabilidad por los ilícitos.

#### **6.2.2. FUNCION DEL PROYECTISTA:**

El proyectista es el encargado de la preparación de los documentos técnicos del proyecto, en un todo de acuerdo a las disposiciones de este Código, con las atribuciones y alcances que determine su título respectivo y de acuerdo a las incumbencias que, a tal efecto, determine el C.P.A.I. A..

#### **6.2.3. FUNCION DEL DIRECTOR DE OBRA:**

El Director de Obra tiene a su cargo la dirección de la obra a los fines de vigilar la correcta interpretación del proyecto por parte del constructor o empresa, dando las órdenes y aclaraciones necesarias, con las atribuciones y alcances que determinan su título respectivo y de acuerdo a las incumbencias que, a tal efecto, determine el C.P.A.I.A..

#### **6.2.4. FUNCION DEL CONSTRUCTOR Y/O EMPRESA CONSTRUCTORA:**

Son los ejecutores reales de la obra de acuerdo al proyecto, órdenes y aclaraciones impartidas por el Director de Obra y conforme a las reglas del arte y técnicas de la construcción.

Entiéndase por constructor a quien posea título habilitante actúe en tal carácter.

Entiéndase por Empresa Constructora a la Sociedad o Empresa de cualquier especie que se constituya con la finalidad de construir y esté respaldada por la responsabilidad técnica de un representante técnico el mismo puede ser una de las personas constituyentes de la empresa, siempre que tenga título habilitante.

Las empresas constructoras tendrán las atribuciones que le competen a su representante técnico, de acuerdo al título habilitante que éste posea.

#### **6.2.5. CONSTRUCTOR - REPRESENTANTE TECNICO:**

Cuando el Constructor es persona jurídica o, siendo persona física, no sea profesional habilitado como las disposiciones del presente Código lo dictamina, debe designar su Representante Técnico, el que debe reunir aquella condición.

La designación debe constar en la documentación técnica.

El representante técnico representa al constructor en toda tarea o gestión relacionada con la responsabilidad profesional, en especial en lo referente a:

- 1) El conocimiento del proyecto estructural contenido en la documentación técnica y de los cálculos que le dieron origen.
- 2) La correcta construcción de la estructura, de acuerdo con el proyecto y las especificaciones de éste Código.
- 3) La incorporación a la obra de materiales aptos para desempeñar la función en las piezas estructurales, de acuerdo con el proyecto y con lo especificado en este Código.
- 4) La seguridad de la obra en general durante el desarrollo de la etapa constructiva.

#### **6.2.6. DE LOS QUE PUEDEN SER PROYECTISTAS, DIRECTORES DE OBRAS Y CONSTRUCTORES:**

Las incumbencias profesionales serán informadas por el C.P.A.I.A., quien establecerá al respecto en el momento que éste realice el visado correspondiente.

#### **6.2.7. HABILITACIÓN DE PROFESIONALES Y EMPRESAS:**

Los profesionales y/o Empresas Constructoras no podrán intervenir como tales en obras dentro del ejido de El Chaltén, sino se hallan matriculado en el C.P.A.I.A..

#### **6.2.8. REGISTRO DE LA ACTIVIDAD DE PROFESIONALES Y EMPRESAS:**

La Comisión de Fomento llevará nota de las obras en que intervenga cada Profesional o empresa registrada, abriéndose a tal efecto, legajos individuales en los que se dejará constancia de todas las resoluciones relativas a su actuación.-

#### **6.2.9. INICIACIÓN DE EXPEDIENTES POR FIRMAS DE PROYECTISTAS:**

La iniciación, pago de derechos de construcción y aprobación de un expediente de permiso de obra, podrá hacerse bajo la sola firma del proyectista, pero los trabajos no podrán comenzar hasta tanto no se proponga y sean aceptados por el Director que se hará cargo de la misma en sus respectivas funciones.-

### **6.3. DE LA INSPECCION DE LAS OBRAS:**

#### **6.3.1. CONTRALOR DE LAS OBRAS:**

##### **De los Inspectores de Obras:**

Los Profesionales y las Empresas podrán solicitar en el expediente de permiso que las inspecciones sean efectuadas por personal de capacidad profesional no inferior a la clase de obra a su cargo y siempre que, a juicio de la Comisión de Fomento, la naturaleza de la inspección así lo justifique.

La Comisión de Fomento dispondrá lo necesario para que el personal que se afecte al servicio de la inspección acredite la capacidad profesional correspondiente y esté matriculado en el C.P.A.I.A.

**Acceso de la Inspección de Obra a los Inmuebles:**

Ninguna persona podrá impedir el acceso a la obra o inmueble y deberá facilitar su labor a todo inspector que en el ejercicio de sus funciones, acredite el carácter de tal mediante el comprobante que lo habilite.

En su defecto, el Inspector hará constar la negativa mediante Acta de Infracción. Se informará a la Comisión de Fomento para que la misma resuelva de acuerdo a las penalidades determinadas en este Código a tal efecto.

**Existencia de la Documentación en Obra:**

En la Obra deberá mantenerse permanentemente en buen estado y a disposición del Inspector, la documentación técnica aprobada.

**Presencia del director de Obra en la Obra:**

Cada vez que la Comisión de Fomento lo considere necesario, con determinación de fecha y hora al efecto, el Director de obras deberá presentarse en la misma. La citación será remitida con, lo menos, veinticuatro (24) horas de anticipación.

**6.3.2. SOLICITUD DE INSPECCIONES:****Inspecciones Obligatorias:**

El Director de obra, previa aprobación del expediente de permiso de obra, solicitará por escrito en formulario aprobado a tal efecto, las siguientes inspecciones obligatorias:

a) Inicio de Obra: Se extenderá el Certificado de INICIO DE OBRA, cuando se halle el cartel de obra reglamentario visiblemente colocado, estacas y amojonamiento a la vista, vallado provisorio reglamentario, como asimismo no deben existir montículos, elementos y/o materiales de construcción sobre la vía pública.

Para el Inicio de Obra, en el caso de no haber pavimento, se exigirá el Certificado de Nivel.

b) Final de Obra: Se extenderá el Certificado de FINAL DE OBRA cuando los trabajos se hallen terminados y la obra se ajuste a la documentación aprobada y cumpla con la totalidad de las exigencias establecidas en este Código.

c) Otras Inspecciones: Asimismo serán exigibles y podrán ser solicitadas, todas aquellas inspecciones que, a juicio de la Comisión de Fomento, el Profesional o el Propietario consideren necesarias en virtud de las características constructivas de la obra.

Las que también serán solicitadas por el Director de la Obra o el Propietario y deberán quedar expresamente establecidas en el expediente de permiso.

**Término para Realizar Inspecciones:**

Las inspecciones deberán realizarse dentro de los siguientes plazos, excluyendo el día del pedido:

FINAL DE OBRA:..... 5 (cinco) días hábiles.  
DEMÁS INSPECCIONES:..... 2 (dos) días hábiles.

**Inspecciones Solicitadas:**

El conforme de la inspección solicitada, se hará constar en el expediente de permiso mediante parte de inspección.

En caso de no corresponder la conformidad, el inspector hará por escrito las observaciones del caso de la misma manera indicada en el párrafo anterior. Estas tendrán carácter de intimación, las que el Director de Obra deberá cumplir dentro de los plazos que fija el inspector bajo apercibimiento de proceder a la suspensión

de los trabajos e informar por medio de Acta de Infracción a la Comisión de Fomento.

El Director de Obra dispondrá de dos (2) días hábiles para exponer los reparos que estime corresponda ante autoridad inmediata superior, con respecto a las observaciones formuladas. Vencido este plazo, las mismas quedarán consentidas.

**Inspecciones no Solicitadas:**

Cuando las inspecciones reglamentarias, comprueben que los trabajos se están llevando a cabo conforme a documentación de obra aprobada y el profesional no haya solicitado las correspondientes inspecciones, el inspector dejará constancia en el expediente de obra, sin perjuicio de las penalidades que le puedan corresponder.

Caso contrario, el Inspector informará sobre las modificaciones y/o ampliaciones efectuadas sin permiso, las que según su importancia, podrá otorgar plazo para la regularización pudiendo extenderse hasta el FINAL DE OBRA ó HABILITACION DE LA FINCA, según correspondiere.

**Inspecciones a Cargo de los Directores de Obra:**

Los Directores de Obra deberán, inspeccionar periódicamente la misma, haciendo las observaciones y dando las directivas para la prosecución de los trabajos.

La ejecución de trabajos sin previa autorización del Director de Obra deberán ser denunciados de inmediato por éste ante el C.P.A.I.A. y dejar constancia de lo ocurrido en el expediente de permiso. A través del área correspondiente se dará conocimiento a la Comisión de Fomento, mediante Acta de Infracción, quien aplicará las sanciones al propietario y/o constructor, según correspondiere.

**6.3.3. SOLICITUD DE INSPECCION FINAL Y HABILITACION:**

**Constancia de Sobrecargas:**

Cuando un edificio contenga locales, cualquiera fuera su destino, sobre estructuras de entrepiso, no se otorgará el Certificado de Inspección Final ni Habilitación hasta tanto se verifique que las sobrecargas admisibles responden a las especificaciones en el plano aprobado y por ende, no podrá ser cambiado el uso de los locales sin previa autorización de la Comisión de Fomento.

**Seguridades Mínimas contra Incendio:**

No se otorgará Certificado Final de Obra ni Habilitación hasta tanto no se verifique el cumplimiento de las seguridades mínimas estipuladas en el punto 7.6. "De La Protección Contra Incendio" de este Código.

**Certificado para Habilitación de la Finca o Local:**

Se extenderá cuando los trabajos faltantes no necesiten Dirección Técnica a juicio de la Comisión de Fomento.

**Final para Habilitación Comercial:**

Se extenderá este Certificado en forma parcial sobre el o los locales que se pretendan habilitar y será al solo efecto de la Habilitación Comercial.

La parte afectada deberá cumplimentar los requisitos enunciados en el punto 6.3.2.

Si el local se ajustara a plano y no así el resto de lo construido, se intimará al Propietario del inmueble a regularizar la falta en un plazo que, en ninguno de los casos, podrá exceder los noventa (90) días.

En caso que el local que se pretende habilitar no coincida con el plano aprobado, se podrá presentar plano de habilitación y, por separado, se intimará al Propietario

a la presentación de Planos Conforme a Obra en un plazo no mayor al mencionado en el párrafo anterior.

**Documentación Imprescindible para Solicitar el Final de Obra o Habilitación de la Finca o Local:**

Para el pedido de la Inspección FINAL DE OBRA o HABILITACION de fincas o locales, en caso de haber modificaciones con respecto al proyecto original aprobado, deberá presentarse:

a) Plano General y de Estructura Conforme a Obra y las correspondientes planillas de solicitud.

**6.3.4. OBRAS EN CONTRAVENCION:**

**Inspección de Obras en Contravención:**

Cuando se detecte una obra en contravención a las disposiciones de este Código, la Comisión de Fomento podrá ordenar su paralización e intimar a su regularización, sin perjuicio de aplicar las penalidades que, para cada caso correspondiere.

**Orden Incumplida:**

Si vencido el plazo de la intimación no se hubieran realizado los trabajos ordenados por la Comisión de Fomento, ésta podrá llevar a cabo los mismos a costa del Propietario, sin perjuicio de iniciar acciones que corresponda a los Profesionales intervinientes, si los hubiera.

**Obras sin Autorización de la Comisión de Fomento:**

La Comisión de Fomento suspenderá toda obra que se ejecute sin tener permiso concedido o que, teniéndolo, se hallan introducido modificaciones al proyecto original que alteren las condiciones que determinaron la aprobación del proyecto sin autorización del área correspondiente.

También se suspenderán todos los trabajos de construcción que, a juicio de la Comisión de Fomento, no se ejecuten conforme a las reglamentaciones del presente Código.

Cuando no se acate la orden de paralización, se procederá con auxilio de la fuerza pública, con costos al responsable de la falta.

**6.3.5. DE LAS OBLIGACIONES:**

**Obligación de Solicitar Cambio de Uso.**

No se podrá cambiar el uso o destino de una Finca, Instalación o parte de ellos, hasta tanto el Propietario lo solicite y le sea acordada la autorización, siempre que se hallen cumplimentadas todas las exigencias de este Código y las disposiciones vigentes para cada caso.

**Obligaciones de la Empresa Prestataria de Servicios Públicos.**

Las Empresas prestatarias de Servicios Públicos no podrán suministrar servicios solicitados si no exhibe el Propietario, el correspondiente plano municipal aprobado por la Comisión de Fomento.

**6.4. DE LAS PENALIDADES:**

**6.4.1. CONCEPTO SOBRE LA APLICACION DE LAS PENALIDADES:**

La imposición de penalidades no releva, a los afectados, del cumplimiento de las disposiciones en vigor, o sea, la corrección de las irregularidades que las motivaron. Estas sanciones se graduarán según la naturaleza o gravedad de la

falta y de acuerdo con los antecedentes del infractor. Una vez aplicada, la penalidad no podrá ser convertida en otra.

#### **6.4.2. CLASIFICACION DE LAS PENALIDADES:**

Cuando no se especifique una determinada penalidad por infracciones a lo dispuesto en este Código, se penará de acuerdo con el siguiente criterio:

- a) Apercibimiento.
- b) Multa de acuerdo a lo establecido en la Ordenanza Tarifaria.
- c) Informar de la situación al C.P.A.I.A. , a fin de que realice el tramite de rigor aplicando la sanción pertinente si correspondiere.
- d) Suspensión en el uso de la firma por el término de tres (3) a cinco (5) años, de acuerdo a la gravedad de la infracción.
- e) Cuando de las infracciones surgiere eventual responsabilidad de los Profesionales intervinientes, dicha circunstancia será puesta en conocimiento del C.P.A.I.A. mediante la correspondiente denuncia, siguiendo lo dispuesto en el Artículo 13° de la Ley N° 272 y concordantes.

Los apercibimientos y suspensiones, sólo son aplicables a los Profesionales y Empresas actuantes.

#### **6.4.3. GRADUACION DE LAS PENALIDADES:**

##### **Aplicación de Apercibimiento:**

Se aplicará apercibimiento por:

- a) Falta de la documentación técnica aprobada en Obra.
- b) Falta de Cartel de Obra, frente a la misma.
- c) Solicitar inspecciones de trabajos no realizados.
- d) No concurrir a una citación en obra.

El apercibimiento se aplicará como sanción una sola vez, por obra o infracción; si la misma no se corrigiera, se aplicará multa.

##### **Aplicación de Multa y Apercibimiento:**

Se aplicará multa dentro de los montos establecidos por la Ordenanza Tarifaria y Apercibimiento por:

- a) Iniciar obras sin permiso o sin dar aviso correspondiente.
- b) Efectuar trabajos en contravención, en obras autorizadas.
- c) No solicitar inspecciones reglamentarias.
- d) Impedir el acceso a la obra al Inspector en funciones.
- e) No tener la Libreta de Inspección en obra.
- f) No colocar la valla de protección, según las disposiciones de este Código.

##### **Aplicación de Suspensiones:**

Se solicitará una suspensión en los siguientes casos:

- a) Por iniciar obras más de una vez sin tener el permiso, o no dar el aviso correspondiente: Tres (3) meses a seis (6) meses.
- b) Por no acatar una orden escrita de paralización de trabajos: tres (3) a doce (12) meses.
- c) Por presentar para su aprobación planos y/o documentos tergiversando los hechos existentes: seis (6) a doce (12) meses.
- d) Cuando se produzcan derrumbes parciales o totales por deficiencias de construcción y accidentes por negligencias, sin perjuicio de la responsabilidad legal que correspondiere: un (1) año a cinco (5) años.



#### **6.4.4. PAGO DE MULTAS:**

Las multas aplicadas deberán ser pagadas dentro de los diez (10) días hábiles de la notificación.

Al Propietario o usuario se le cobrará la multa por vía de apremio judicial. Los casos que involucren falta de ética profesional, serán remitidos al C.P.A.I.A. para su tratamiento.

#### **6.4.5. APLICACIÓN DE CLAUSURA:**

Corresponde la clausura:

- a) Cuando se comprueba el uso ilegal de un predio, edificio, estructura, instalación o una parte de ellas.
- b) Por incumplimiento de una orden escrita en el permiso de uso del predio.

### **CAPITULO 7**

#### **“DEL PROYECTO DE LAS OBRAS”**

#### **7.1. DE LOS LOCALES:**

##### **7.1.1. CLASIFICACION DE LOS LOCALES:**

##### **Criterio para la Clasificación de los Locales.**

A los efectos de las exigencias de este Código, los locales se clasifican como siguen:

- a) **Primera Clase:** Biblioteca; comedor; consultorios; dormitorios; escritorios; salas de estar; oficinas; salas para juegos infantiles; cocinas de más de 6,00m<sup>2</sup>.; estudios; habitaciones de servicio y todo otro local habitable no clasificado de otro modo en el presente Código.
- b) **Segunda Clase:** Cocinas de menos de 6,00m<sup>2</sup>.; lavaderos; cuartos de baño; retretes; orinales y guardarropas.
- c) **Tercera Clase:** Depósitos comerciales o industriales; gimnasios y demás locales deportivos; laboratorios; locales industriales y comerciales; vestuarios colectivos; cocinas de hoteles; restaurantes o casas de comida y comedores colectivos.
- d) **Cuarta Clase:** Antecocinas; cajas de escaleras colectivas; cuartos de máquinas; cuartos roperos; garajes; guardarropas colectivos; pasajes; corredores; vestíbulos y despensas.

##### **7.1.1.1. Atribuciones de la Comisión de Fomento para Clasificar Locales.**

La determinación del destino de cada local será la que resulte de su ubicación y dimensiones, y no la que arbitrariamente se consigne en planos.

El área competente podrá presumir el destino de los locales de acuerdo a su exclusivo criterio. Además, clasificará por analogía cualquier local no incluido en la presente clasificación.

Asimismo podrá rechazar los proyectos de plantas cuyos locales acusan la intención de una división futura no reglamentaria.

##### **7.1.2. ALTURA MINIMA DE LOCALES:**

##### **7.1.2.1. Generalidades Sobre Alturas Mínimas de Locales:**

La altura mínima de un local es la distancia comprendida entre el solado y el cielorraso terminados. En caso de existir vigas aparentes, el fondo del cielorraso ocupará una superficie no menor que 2/3 del área del local y las vigas dejarán una altura libre no menor de 2,20m.

#### 7.1.2.2. Altura Mínima de los Locales:

La altura mínima de cada local varía de acuerdo a su clase y uso y será la siguiente:

- a) **Para locales de Primera Clase:**  
Todos a 2,40 metros.
- b) **Para locales de Segunda Clase:**  
Todos a 2,20 metros.
- c) **Para locales de Tercera Clase:**  
Hasta 30 m2.:..... 2,40 metros  
Más de 30 m2. hasta 50m2.:..... 2,60 metros  
Más de 50 m2. hasta 100 m2.:... 2,80 metros  
Más de 100 m2.:..... 3,00 metros
- d) **Para locales de Cuarta Clase:**  
Hasta 15 m2. :..... 2,20 metros  
Más de 15 m2. hasta 30 m2.:..... 2,40 metros  
Más de 30 m2. hasta 60 m2.:..... 2,60 metros  
Más de 60 m2.:..... 2,80 metros

#### 7.1.2.3. Altura de Semisótano Equiparado a Piso Bajo:

A los efectos de lo dispuesto para altura mínima de los locales en general, un semisótano podrá equipararse a piso bajo, siempre que la altura del local sobresalga por lo menos 1/3 parte del nivel del solado descubierto colindante en correspondencia con todos los exteriores.

#### 7.1.2.4. Altura de los Locales con Entresuelo o Piso Intermedio:

Todo local podrá tener entresuelos o pisos intermedios de altura menor que la establecida en "Altura Mínima de Locales", siempre que cumplan las siguientes condiciones:

- a) **Altura Mínima:** El entresuelo podrá tener una altura no menor de 2,00m., medidos entre el solado y la parte inferior de cualquier viga o cielorraso además de la altura de la parte situada debajo del entresuelo, medida en la misma forma, no será menor a la adoptada para la parte superior.  
Por encima de la baranda, parapeto u otro dispositivo análogo que proteja al borde del entresuelo, deberá quedar un espacio libre de alto no inferior a la mitad de la altura real del entresuelo. Se permitirá la colocación de reja con claro libre no menor del 90 %.
- b) **Dimensiones Máximas de la Planta de Entresuelo:**
  - 1) Ventilación por borde exclusivamente: Para una altura de entresuelo menor o igual a 2,40 m. la dimensión entre un muro y la parte más saliente del borde, no podrá exceder de una vez y media esa altura.  
Para una altura mayor que 2,40m. y menor que la establecida en "Alturas Mínimas de Locales", la dimensión entre muro y la parte más saliente del borde, no podrá exceder de dos veces la altura del entresuelo.
  - 2) Ventilación suplementaria a patio de cualquier categoría: Para una altura de entresuelo menor o igual que 2,40m., la dimensión entre un muro con ventilación frente a un vano y la parte más saliente del borde no podrá exceder de tres veces esa altura.  
Para una altura mayor que 2,40m. y menor que la establecida en "Alturas Mínimas de Locales", la dimensión frente al vano y la parte más saliente del borde, no podrá exceder de cuatro veces la altura del entresuelo.
- c) **Luz Libre entre Bordos:** El espacio libre de entresuelo, medido horizontalmente en cualquier dirección, no será inferior a la tercera parte de la

distancia entre muros del local principal ni inferior a la altura situada debajo del entresuelo.

- d) **Volumen Mínimo:** El volumen efectivo del local principal tomado con su altura real, no será inferior al volumen acumulado que resulta de considerar el local principal con una altura teórica de 3,00 metros y, los entresuelos, con una altura teórica de 2,30 metros.

#### 7.1.2.5. Altura Mínima de Locales en Duplex Entrepisos de Comercios:

Para los locales de primera clase en edificios duplex, casa habitación y oficinas, la altura puede reducirse a 2,26m. siempre que den a locales destinados a estadia, cuya altura sobre la pared vidriada sea de 4,00m como mínimo.

#### 7.1.3. AREAS Y LADOS MINIMOS DE LOCALES Y COMUNICACIONES:

##### 7.1.3.1. Áreas y Lados Mínimos de Locales de Primera y Tercera Clase.

El área y lado mínimo de los locales de Primera y Tercera Clase se medirá con exclusión de armarios y roperos empotrados. Los valores son los siguientes:

##### LADO MINIMO AREA MINIMA

- a) Vivienda de Tipo Permanente

Cuando la unidad posea un solo local, éste tendrá:..... 3,00m. 21,00m<sup>2</sup>.

Cuando la unidad posea varios locales, uno de ellos tendrá:..... 2,80m. 9,00m<sup>2</sup>.

- b) Vivienda colectiva del tipo transitorio (hotel, casa de pensión, posadas, habitaciones individuales) tendrán:..... 2,50m. 9,00m<sup>2</sup>.

c) En casas de escritorios, locales individuales, tendrán:..... 3,00m. 9,00m<sup>2</sup>.

d) En Edificios de Sanidad (hospitales, sanatorios, maternidades, preventorios), las salas individuales de internación tendrán:..... 2,50m. 7,00m<sup>2</sup>.

e) Tercera Clase:..... 3,00m. 12,00m<sup>2</sup>.

##### 7.1.3.2. Áreas y Lados Mínimos de las Cocinas, Espacios para Cocinar, Baños y Retretes.

a) Cocinas y Espacios para Cocinar: Una cocina tendrá un área mínima de 3,00m<sup>2</sup>. y lado mínimo de 1,5 m.

b) Un espacio para cocinar tendrá un área mín. de 3,00m<sup>2</sup>. y un lado no menor de 1,20m.

c) Los baños y los retretes tendrán un área y un lado mínimo de acuerdo a los artefactos que contengan:

LOCAL	BAÑERA	DUCHA	INODORO	LAVABO	BIDET	AREA	LADO
						M2.	M
BAÑOS	+	-	+	+	+	3.20	1.50
	-	+	+	+	+	1.80	0.90
	+	-	+	+	-	2.80	1.50
	-	+	+	+	-	1.40	0.90
	-	+	+	-	-	0.81	0.75
RETRETE	-	-	+	+	+	1.40	0.90
	-	-	+	+	-	1.00	0.90
	-	-	+	-	-	0.81	0.75

La ducha se instalará de modo que ningún artefacto se sitúe a menos de 0,25m. de la vertical del centro de la flor.

#### **7.1.4. VARIACIÓN EN LAS DIMENSIONES MÍNIMAS:**

La Comisión de Fomento podrá aplicar un 5% de tolerancia en las dimensiones mínimas consignadas.

### **7.2. DE LOS PATIOS:**

#### **7.2.1. AREA MÍNIMA DE LOS PATIOS SEGÚN SU CATEGORIA:**

Se establecen dos categorías, a saber:

- a) Primera Categoría: Los patios de Primera Categoría, en su arranque, tendrán un área no menor de 9,00m<sup>2</sup>.
- b) Segunda Categoría: Los patios de Segunda Categoría tendrán un área mínima de 6,00 m<sup>2</sup>. en cualquier altura.

#### **7.2.2. PATIOS DE PRIMERA CATEGORIA:**

##### **7.2.2.1. Caso de Planta Rectangular:**

En un patio de Primera Categoría, ninguno de sus lados será inferior a 3,00 metros medidos a eje divisorio y en cualquier nivel, ningún lado será menor de 1/5 de la altura medida desde el arranque hasta el respectivo nivel.

##### **7.2.2.2. Caso de Planta no Rectangular:**

En los patios de Primera Categoría las extensiones comprendidas entre lados de su perímetro que formen ángulos menores de 60° y mayores de 30°, no serán computadas en el área del patio sino a partir de una recta virtual de longitud 1,00m. trazada, perpendicularmente, a la bisectriz del ángulo; para ángulos hasta 30° esta recta virtual tendrá una longitud de 2,00m.

En estos patios deberá ser posible inscribir un círculo de diámetro igual al lado mínimo o bien una elipse cuyos ejes tengan las medidas autorizadas.

#### **7.2.3. PATIOS DE SEGUNDA CATEGORIA:**

En un patio de Segunda Categoría ningún lado será inferior a 2,00 metros en toda su altura. En casos de plantas no rectangulares deberá ser posible inscribir un círculo de diámetro igual a 2,00 metros.

#### **7.2.4. PATIOS AUXILIARES:**

Podrán proyectarse pozos de aire y luz de dimensiones menores que las fijadas en "De los Patios", siempre que cualquiera de sus lados no sea inferior a 1,00 metro y su objeto sea producir una ventilación auxiliar de los locales.

#### **7.2.5. FORMA DE MEDIR LOS PATIOS:**

Las medidas de un patio se establecerán con exclusión de la proyección horizontal de voladizos con salientes mayores de 0,20 metros.

En caso de muros divisorios de predios, serán medidos desde el eje del mismo.

Cuando en un patio se ejecute una escalera, podrá incorporarse al mismo, la proyección horizontal de la zona baja de la escalera y su parapeto opaco, comprendiendo las 1/2 partes de altura hasta 2,20 metros sobre el patio.

#### 7.2.6. ACCESO A LOS PATIOS:

Ningún patio se proyectará sin que tenga fácil acceso para su limpieza.

#### 7.2.7. DE LAS PROHIBICIONES:

##### De Reducir Patios.

No podrá ser dividida una finca cuando algún patio resulte con dimensiones menores a las fijadas en este Código.

##### De Cubrir Patios.

No se podrá cubrir patios en edificios existentes o proyectados, de acuerdo a este Código, mediante cubierta alguna aunque se trate de claraboyas corredizas con armadura vidriada, salvo un patio que resulte innecesario, según lo prescripto en este Código.

#### 7.3. DE LA ILUMINACIÓN Y VENTILACIÓN NATURAL Y ARTIFICIAL DE LOCALES EN GENERAL.

##### 7.3.1. EXIGENCIAS MÍNIMAS DE PATIO:

Un local recibirá luz de día y ventilación, del siguiente modo:

- a) Un local de Primera Clase, por patio de Primera categoría.
- b) Un local de Segunda Clase, salvo baño, retrete o cocina (que obligatoriamente deben ventilar por conducto), por patio de Segunda categoría.
- c) Un local de Tercera Clase, por patio de Primera Categoría.
- d) Un local de Cuarta Clase no requiere luz de día ni ventilación por patio.

##### 7.3.2. SITUACION DE LOS DINTELES:

El dintel de los vanos para iluminación y ventilación, se colocará a una distancia del solado del local, no inferior a dos (2,00) metros.

##### 7.3.3. ILUMINACIÓN Y VENTILACIÓN NATURAL DE LOCALES EN GENERAL:

###### Locales de Primera Clase:

El área de un vano de iluminación para un local de Primera Clase, será de 1/10 de la superficie.

Cuando la relación por cociente entre el largo y ancho de la planta del local sea superior a dos (2) y, si el vano se proyecta en el lado menor o próximo a éste dentro del tercio lateral del lado mayor, dicho vano tendrá un área libre mínima dada por la siguiente fórmula:

$$a = \frac{(r - 1)}{x} A$$

a = área libre de la planta.

r = relación de los lados.

x = coeficiente 9 ó 10, según el caso.

La abertura destinada a ventilación tendrá por lo menos, un área equivalente a 1/6 de la mínima fijada para iluminación.

###### Locales de Segunda Clase:

Los vanos de iluminación de estos locales se tratarán como lo indicado en el punto anterior.

**En las Cocinas:**

El área de los vanos de iluminación, no será inferior a 0,30 metros y la parte destinada a la ventilación, será 1/3 de la exigida para la iluminación. Las cocinas ubicadas en sótanos, semisótanos y pisos bajos con vanos a la vía pública, estarán provistas de campanas y tubos de aspiración de 0,015m<sup>2</sup>. de sección transversal mínima.

Los vanos correspondientes a escaleras; se proyectarán según se establecen en los artículos de iluminación y ventilación para escaleras.

Los vanos de iluminación de los lavaderos solamente deberán poseer una superficie no menor de 0,20m<sup>2</sup>. y la abertura destinada a ventilación, deberá tener un área equivalente a 1/3 de la mínima exigida para la iluminación.

Un baño ventilará por lo menos por una abertura de 0,20m<sup>2</sup>. de área.-

Un retrete o cuarto de roperos, por una de 0,10m<sup>2</sup>..

En sótanos o semisótanos, los baños y los retretes, no podrán ventilar a la vía pública, sino mediante un patio frente; estos locales en piso bajo, deberán poseer sus vanos de ventilación, en el caso de estar sobre la vía pública, con un alfeizar a no menos de 2,00m. por encima del nivel de la vereda.

**Locales de Tercera Clase:**

Estos locales cumplirán con lo establecido en el Capítulo de "iluminación y Ventilación Natural de Locales para Negocios y Trabajos".

De estos locales, los destinados a depósitos en sótanos cuyas superficies no excedan de 100m<sup>2</sup>. y con referencia a los cuales el Propietario declare y suscriba expresamente no destinarlos a locales de trabajo, no se ajustarán a "Iluminación y Ventilación Natural para Locales de Negocios", sino de "Ventilación de Sótanos por Conductos".

**Locales de Cuarta Clase:**

Excepto pasajes y corredores, salas de cirugía, salas de rayos X, laboratorios fotográficos y otros similares netamente especializados, la ventilación se hará por renovación natural del aire, por medio de conductos cuyas aberturas de comunicación serán regulables con mecanismos fácilmente accesibles.

**Locales Habitables que Ventilen a Patio de Segunda Categoría:**

Los vanos de iluminación no podrán tener un área menor que 1/8 de la superficie de la planta del local. La abertura destinada a ventilación tendrá, por lo menos, un área equivalente a 1/6 de la mínima exigida para iluminación.

Cuando la relación entre largo y ancho de los lados de la planta es superior a dos (2) y el vano se proyecta en el lado menor o próximo a éste, dentro del tercio lateral del lado mayor, dicho vano tendrá un área libre mínima dada por la fórmula:

$$a = \frac{(r - 1)}{8} A$$

Para los locales no habitables, las áreas de vanos se regirán según exigencias establecidas en los parágrafos precedentes, de acuerdo con el uso o destino del local.

#### **7.3.4. ILUMINACIÓN Y VENTILACION NATURAL DE LOCALES PARA NEGOCIOS Y TRABAJOS:**

##### **Iluminación y Ventilación para Locales de Negocios:**

El área neta de iluminación y ventilación natural para locales de negocios con una profundidad no mayor de 10,00m., se proyectará por medio de ventiluces regulables que deberán cumplir con las siguientes medidas mínimas:

Alto 0,25 metros.

Ancho el 50% del ancho del local.

Los locales con profundidad mayor que 12,00 metros, deberán tener una ventilación complementaria, la que se ubicará en zonas opuestas a la principal y tendrá las dimensiones especificadas en el párrafo anterior.

En los locales ubicados en los predios de esquina hasta una profundidad no mayor de 15,00 metros, se proyectarán ventiluces regulables y uniformemente repartidos en ambos frentes, debiendo cumplir cada uno de ellos, las siguientes medidas mínimas:

Alto 0,25 metros.

Ancho el 20% del lado del local.

Los locales ubicados en los predios de esquina con profundidad mayor de 15,00m., deberán tener ventilación complementaria, las que se ubicarán en zonas opuestas a la principal y tendrán las dimensiones especificadas en el párrafo anterior.

##### **Iluminación y Ventilación Natural de Locales de Trabajo:**

El área neta de iluminación lateral y cenital, no será menor que 1/6 de la superficie total del local, debiendo ser en lo posible, uniformemente distribuida.

La iluminación se podrá completar con piso de vidrio. Para la ventilación se deberá poder lograr abrir, en forma graduable, por mecanismos sólidos y fácilmente accesibles, por lo menos 1/6 del área mínima requerida para la iluminación. La ventilación se efectuará por circulación natural.

Los locales con profundidad mayor que 12,00 metros, deberán tener ventilación complementaria, la que se ubicará en zona opuesta a la principal y tendrá las siguientes características y alternativas:

a) Sobre patios de segunda categoría: El área de ventilación no podrá exceder el 30% de la reglamentaria.

b) Sobre patios auxiliares: El área de ventilación no podrá exceder del 15% de la reglamentaria. Los locales con profundidad menor que 12,00m. y mayor de 8,00m., completarán su ventilación mediante conducto, según lo dispuesto en el punto 7.3.10. "Ventilaciones Complementarias por Conducto para Locales de Negocio y Trabajo".

c) Ventilación natural de baños, tocadores ó retretes múltiples:

Cuando estos locales se dispongan agrupados en un compartimiento con ventilación única, estarán separados entre sí por divisiones de altura no mayor de 2,20 m. La superficie total del compartimiento dividido por el número de locales en el contenido, deberá dar un cociente igual o superior a 2,00m<sup>2</sup>. computándose en el mismo las antecámaras y/o pasillos de acceso.

El compartimiento tendrá ventilación no inferior a 1/10 de su área total, con un mínimo de 0,30m<sup>2</sup>. y tendrá una aspiración situada en zona opuesta al vano exigido de ventilación cuya área no será inferior a 1/10 ni menos que 0,30m<sup>2</sup>..

La abertura de aspiración podrá reemplazarse por un extractor de aire.

### 7.3.5. ILUMINACIÓN Y VENTILACION NATURAL DE ESCALERAS:

#### Escaleras Principales:

Los vanos laterales darán por lo menos a patios de segunda Categoría.

La superficie de iluminación lateral en cada piso será de 1/8 de la planta de la caja. De esta superficie por lo menos 1/3 será de abrir para la ventilación regulable con mecanismos sólidos y fácilmente accesibles.

Queda excluida del cumplimiento de este párrafo, la escalera que sirve a un solo piso.

#### Escaleras Secundarias:

Las escaleras que conecten más de dos pisos, se tratarán según las disposiciones del párrafo anterior.

La medida exigida de los vanos será 1/2 de las dimensiones fijadas en el párrafo arriba indicado.

Los vanos laterales podrán recibir luz del día en forma indirecta a satisfacción de la Dirección, la ventilación será siempre directa.

### 7.3.6. ILUMINACIÓN NATURAL DE CORREDORES Y PASOS DE USO COMÚN O PÚBLICO:

Estos locales deberán recibir luz de día, lateral o cenital, por vanos distanciados unos de otros, no más de 15,00 metros. Los vanos podrán recibir luz del día en forma indirecta.

### 7.3.7. ILUMINACIÓN Y VENTILACIÓN NATURAL POR VANOS JUNTO AL CIELORRASO:

Cualquier local podrá ventilar y recibir iluminación de luz de día por vanos ubicados junto al cielorraso.

En locales de Primera Clase cuando el vano estuviera situado dentro del tercio superior de la altura del local, se aumentará el área exigida para la iluminación de un 20% y la abertura del vano tendrá un alto no menor de 0,50 metros.

Cuando exista techo o patio contiguo al alfeizar del vano, éste distará por lo menos de 0,15 metros del techo o del solado del patio.

Las ventanas de locales habitables en sótanos o semisótanos que den sobre la vía pública y cuyo alfeizar diste menos de 1,00 metros del nivel de la acera, tendrán rejas fijas y sólo servirán para la iluminación, la superficie vidriada no será transparente.

### 7.3.8. ILUMINACIÓN Y VENTILACIÓN NATURAL DE LOCALES A TRAVÉS DE PARTES CUBIERTAS:

Un local puede recibir iluminación y ventilación natural a través de partes cubiertas, como ser galerías, porches, balcón, alero u otro saledizo, siempre que se satisfagan las condiciones enumeradas a continuación:

a) El valor "s" máximo del saledizo se establece en función de la clase, ubicación y altura del local, según el siguiente cuadro:

Clase del local	Vano del local ubicado frente a patio interno de frente - contrafrente o vía pública
1ra .	S 2/3 H
2da.	S H
3ra.	S 2/3 H
4ta .	S H



Donde:

S = Distancia comprendida entre el paramento interior del muro de frente del local y el punto más alejado del saledizo.

H = Altura libre del local o parte cubierta.

- b) Cuando la parte cubierta tenga cierre o parámetros laterales, la separación o distancia "a" comprendida entre ambos lados, será igual o mayor que  $1,5 "s"$
- c) Si al frente del local hubiera parapeto, quedará libre en toda la extensión de "a" de la parte cubierta una abertura de alto "h" no inferior a 1,10 metros y de área "i" no menor a la requerida para iluminación de los locales.
- d) Puede iluminarse y ventilarse un local a través de parte cubierta o saledizo ubicado en un apéndice o extensión computable de patio o bien a través de un apéndice del local.
- e) Puede iluminarse y ventilarse un local a través de parte cubierta o saledizo cerrado mediante vidriera, a condición que:

La altura "h" de la parte vidriada no sea inferior a 1,30m.

El área destinada a la ventilación sea por lo menos el doble de la reglamentaria requerida para el local afectado.

### **7.3.9. ILUMINACIÓN Y VENTILACIÓN POR CLARABOYA:**

Los locales que se mencionan más abajo, pueden recibir iluminación y ventilación por patio o claraboya, en este último caso, se ajustarán a lo siguiente:

- a) Locales de negocio y trabajo: Un local de negocio o trabajo podrá recibir luz del día y ventilar mediante claraboya que dará a patio de Primera categoría.

Las áreas netas de iluminación y ventilación se computarán como se establece en "Iluminación y Ventilación Natural para Locales de Negocio y Trabajo".

- b) Cajas de escalera: Una caja de escalera principal podrá recibir luz del día y ventilar mediante claraboya, la que dará por lo menos a patio de Segunda Categoría. Queda excluida de esta obligación, la escalera que sirva a un solo piso.

El área de iluminación cenital, será por lo menos de  $0,75m^2$ . por cada piso, excluido el del arranque, con un mínimo de  $1/8$  de área de la planta de la caja.

- c) Baños, retretes y retretes: múltiples: Los baños, retretes del piso más alto podrán ventilar desde el techo mediante claraboya; ésta tendrá una abertura mínima de  $0,30m^2$ . y área de ventilación por ventanillas regulables de no menos de  $0,12m^2$ . en total, ubicados en sus caras verticales. En caso de existir más de un baño o retrete, la claraboya común dimensionará con un aumento del  $1/5$  de las exigidas más arriba de cada local suplementario.

- d) Cocinas: Las cocinas podrán recibir luz del día y ventilar mediante claraboya, que dará por lo menos a patio de Segunda Categoría.

El área mínima de éste, será de  $0,50m^2$ .

### **7.3.10. VENTILACION POR CONDUCTO:**

#### **Ventilación de Cocinas por Conducto:**

Una cocina deberá contar en cualquier caso con un conducto de ventilación permanente dispuesto como sigue:

- a) Caso de conducto con remate en la azotea: El conducto tendrá una sección transversal mínima de  $0,01m^2$ . uniforme en toda su altura, realizado con tubería prefabricada con superficie interior lisa. El conducto será vertical o inclinado de no más de  $45^\circ$  respecto a esta dirección y solo podrá servir a un solo local.

La abertura que ponga en comunicación al local con el conducto será libre y el área no inferior a la del conducto.

El tramo que conecte la abertura al local con el conducto mismo puede ser horizontal de longitud no mayor de 1,50 metros:

El conducto rematará en la azotea o techo; su boca distará de éstos no menos de 0,30 metros y permanecerá constantemente libre.

- b) Caso de conducto remate lateral en un patio o fondo: Cuando al artefacto cocina se le proyecte la ejecución de una campana, el conducto de ventilación exigido en el Inciso a), podrá sustituirse por otro de igual sección y característica con la entrada ubicada en la parte alta de la campana podrá ser con tramos horizontales de longitud no mayor de 1,50 metros, comunicará lateralmente con un patio y rematará con un sombrerete para facilitar la dispersión de los gases y vapores.

#### **Ventilación de Baños y Retretes por Conducto:**

Estos locales no requieren iluminación por luz del día y su ventilación podrá realizarse por sendos conductos que llenarán las siguientes características:

- a) El conducto tendrá una sección transversal mínima de 0,03m<sup>2</sup>. uniforme en toda su altura, realizada con tubería prefabricada con superficie interior lisa. El conducto será vertical o inclinado de no más de 45° respecto de esta dirección y solo podrá servir a un solo local.
- b) La abertura de comunicación del local con el conducto será regulable y tendrá un área mínima libre no menor que la sección transversal del conducto y se ubicará en el tercio superior de la altura del local.
- c) El tramo que conecte la abertura regulable con el conducto mismo puede ser horizontal de longitud no mayor de 1,50m. de caras internas lisas.
- d) El conducto rematará a 1,80m. por lo menos sobre la azotea accesible ó a 0,50 m. en techo o azotea no accesible.  
La boca del remate distará 2,40m. de un vano de local habitable o cocina. El remate de varios extremos de conductos próximos, deberá hacerse en conjunto y tratado arquitectónicamente.

#### **Ventilación por Conducto de Espacio para Cocinar:**

Un espacio para cocinar deberá contar en cualquier caso, con un conducto de ventilación que debe tener las siguientes características:

- a) La abertura que ponga en comunicación hasta dos espacios con el conducto, será regulable y tendrá un área mínima de 0,09m<sup>2</sup>., ubicada en el tercio superior de la altura del local. Las ventanas no estrangularán la sección del conducto.
- b) El tramo que conecte la abertura regulable con el conducto mismo puede ser horizontal, de igual sección y de longitud no mayor de 1,50m.
- c) El conducto tendrá una sección transversal mínima de 0,15m<sup>2</sup>. cuando el número de locales o espacios sean hasta cuatro (4), de 0,25m<sup>2</sup>.  
Cuando el número de locales o espacios no pase de diez (10) a razón de no más de dos (2) por piso y con un aumento de 0,10m<sup>2</sup>. por cada diez (10) o fracción de exceso.  
El conducto será de sección uniforme en toda su altura, las caras internas lisas sin solución de continuidad e impermeables y podrá ejecutarse con piezas prefabricadas.  
Cualquier lado de la sección transversal del conducto no será inferior a 0,15m., podrá ser vertical o inclinado de no más de 45° respecto de esta dirección.
- d) El conducto no podrá ser utilizado para colocar tuberías u otra clase de canalizaciones en su interior.
- e) El conducto rematará a 1,80m., sobre la azotea accesible a 0,50m., en techo o azotea no accesible la boca del remate distará 2,40m. de un vano de local habitable.

El remate de varios extremos de conductos próximos, deberá hacerse en conjunto y tratado arquitectónicamente.

**Ventilación de Sótanos y Depósitos por Conducto:**

Estos locales ubicados en depósitos y sótanos siempre que, por su destino no requieran otra forma de ventilación, deberán ventilar permanentemente por dos o más conductos convenientemente dispuestos a razón de uno por cada 25m<sup>2</sup>. de superficie.

La sección de cada conducto tendrá un área mínima de 0,015m<sup>2</sup>. y lado no inferior a 0,10 metros.

Estos conductos podrán rematar según convenga al Proyectista en un patio de Primera y Segunda Categoría, Auxiliar o en la azotea.

El proyecto demostrará que la circulación de aire asegure los beneficios de la ventilación.

Cuando el local del sótano por su uso o destino requiera ventilación especial, podrá colocarse en la abertura que lo comunique con el conducto, aparatos de regulación sólidos y fácilmente manejables.

**Ventilación Complementaria por Conducto de Locales para Negocios y Trabajo.**

El conducto de la ventilación complementaria en locales para negocios y trabajo, tendrá las siguientes características:

- a) La sección transversal no será inferior a 0,03m<sup>2</sup>, uniforme en toda su altura con superficie interior lisa, de eje vertical inclinado no más de 45° respecto de esta dirección y sólo podrá servir a un solo local.
- b) La abertura del conducto del local será libre o graduable.
- c) El remate permanecerá constantemente libre y se ubicará sobre la azotea o techo no menos de 0,30m. cuando sea inaccesible y, a no menos de 1,80m. en caso contrario.

**7.3.11. ILUMINACIÓN Y VENTILACIÓN ARTIFICIAL EN LOCALES:**

**Iluminación Artificial de Locales Comunes o Públicos de Circulación.**

Un local de circulación común que sirva a más de cinco (5) unidades de vivienda o público, estará provisto de iluminación artificial a electricidad con no menos de dos (2) circuitos independientes acondicionado en tuberías separadas dentro del tablero.

Las bocas de luz se dispondrán en tal forma que alternativamente reciban energía de uno u otro circuito cuando uno de ellos cese de funcionar.

**Ventilación por Medios Mecánicos o Clima Artificial.**

La existencia de instalaciones para sistemas de ventilación por medios mecánicos o clima artificial en edificios, no releva la obligación de respetar las medidas mínimas de patios, aberturas de ventilación y la ejecución de conductos.

**7.3.12. VENTILACIÓN DE LA CAJA DE ASCENSOR:**

Todo espacio, conducto o caja destinada a instalar ascensor que quede encerrado entre muros y puertas llenas, tendrá entrada y salida para su ventilación en forma satisfactoria a juicio de la Comisión de Fomento.

**7.3.13. LOCAL GALERIA EN VIVIENDAS:**

Deberán cumplir con los siguientes requisitos:

- a) Iluminar y ventilar a un patio que posea un ancho mínimo de 3,00 metros y un largo igual al de la galería.

- b) Poseerán un aventanamiento corrido en todo el largo de la galería que tendrá, como mínimo, una altura de 1,40 metros.
- c) El coeficiente de ventilación será de 1/3.
- d) Los locales que sean servidos por la galería deberán, como requisito de iluminación, cumplimentar un coeficiente de 1/3 y poseer un conducto de ventilación a los cuatro vientos.
- e) La galería cubierta cumplirá con la siguiente relación: ancho 1/3.

#### **7.4. DE LOS MEDIOS DE SALIDA:**

##### **7.4.1. GENERALIDADES SOBRE MEDIOS DE SALIDAS:**

###### **Trayectoria de los Medios de Salida:**

Todo edificio o unidad de uso indispensable tendrá medios de salida consistentes en puertas, escaleras generales o interiores, rampas y salidas horizontales que incluyan los pasajes a modo de vestíbulo.

Las salidas estarán en lo posible, alejadas unas de otras y, las que sirvan a todo un piso, se situarán de modo que contribuyan a una rápida evacuación del edificio. La línea natural de libre trayectoria debe realizarse a través de pasos comunes y no estará entorpecida por locales de uso o destino diferenciado.

En una unidad de vivienda, los locales que la componen, no se consideran de uso o destino diferenciado.

###### **Salidas Exigidas:**

Ninguna puerta, vestíbulo, corredor, pasaje, escalera u otro medio exigido de escape, será obstruido o reducido en su ancho exigido.

La amplitud de los medios exigidos de salida debe calcularse de modo que permita evacuar simultáneamente los distintos locales que desembocan en él.

En caso de superponerse un medio exigido de salida con el de la entrada y/o salida de vehículos, se acumularán los anchos exigidos.

En este caso habrá una vereda de 0,12m. a 0,18m. de alto y de un ancho mín. de 0,60m.

Cuando se trate de una sola unidad de vivienda no es obligatoria esta vereda.

En edificios públicos o locales en que exista aglomeración de personas (sala de fiestas, templos, cines, etc.), las puertas de un medio exigido de salida abrirán hacia el exterior.

No podrán colocarse espejos en los fondos de las circulaciones.

###### **Vidrieras o Aberturas en Medios de Salidas Exigidos:**

En un edificio, los corredores y pasajes del mismo que conduzcan a la vía pública como medio exigido de salida, pueden tener vidrieras o aberturas a algún comercio, oficina o uso similar, si se cumple lo siguiente:

- a) Cuando haya dos bocas de salidas, las vidrieras o aberturas se pueden ubicar más adentro de 2,50m. de la línea de fachada, siempre que el ancho de la salida exigida se aumente en un 50 % por cada costado que posean esas vidrieras o aberturas.
- b) En un medio de salida con una o más bocas, pueden instalarse vitrinas mientras éstas no disminuyan el ancho exigido.

### Señalización de los Medios Exigidos de Salida:

En los edificios de acceso de público, las circulaciones deben tener señales de salida en cada piso que indiquen claramente su posición y acceso.  
No se consideran incompatibles el uso de viviendas con el de oficinas.  
La vivienda para mayordomo, portero, sereno o cuidador, es compatible con cualquier uso debiendo tener comunicación directa con un medio exigido de salida.

### Salidas Requeridas para Determinados Usos u Ocupaciones:

Los medios de egreso de salas de baile, fiestas, confiterías, salas o galerías de arte, exposiciones, ferias, salas de conciertos, auditorios, discotecas, restaurantes y usos análogos, sean o no usados con conexión a clubes, asociaciones y hoteles, cumplirán los siguientes requisitos:

- a) Cuando la ocupación esté comprendida entre ciento cincuenta (150) y trescientas (300) personas; habrá dos (2) salidas o escaleras separadas de, por lo menos, 1,50 m. de ancho cada una.
- b) Dicho ancho total se aumentará en la proporción de 0,10m. por cada cincuenta (50) personas adicionales sobre trescientas (300).

### Salidas Exigidas en Caso de Cambios de Uso u Ocupación:

Cuando un edificio o parte de él cambie de uso u ocupación, se cumplirán los requisitos para medios exigidos de egreso para el nuevo uso, pudiendo la Comisión de Fomento aprobar otros medios que satisfagan el mismo propósito cuando la estricta aplicación de este Código no resulte practicable.

## 7.5. NUMERO DE OCUPANTES:

### 7.5.1. FACTOR DE OCUPACIÓN:

El número de ocupantes por superficie de piso, es el número teórico de personas que puede ser acomodado dentro de la "Superficie de Piso" en la proporción de una persona por cada "X" metros cuadrados.

El valor de "x" se establece en el siguiente cuadro:

Uso	En x M2
Locales de asambleas, auditorios, de conciertos salas de bailes:	1
Edificios educacionales y templos:	2
Lugares de trabajo, locales, patios y terrazas destinados a comercio, mercados, ferias, exposiciones, restaurantes:	3
Locales de billares, cancha de bolos, bochas, gimnasios, pista de patinaje y refugios:	5
Edificios de oficinas, bancos, bibliotecas, clínicas, asilos, internados, geriátricos, casas de baño:	8
Viviendas privadas y colectivas:	12
Edificios industriales:	16
Hoteles - Planta Baja:	3
Hoteles - Pisos Superiores:	20
Depósitos:	30

El número de ocupantes en edificios sin un uso definido por el Propietario o con un uso no incluido en este cuadro, lo determinará la Comisión de Fomento por analogía.

En subsuelo, excepto para el primero a partir del piso bajo, se supone el número de ocupantes el doble del que resulta del cuadro anterior.

#### **7.5.2. NÚMERO DE OCUPANTES EN CASO DE EDIFICIOS CON USOS DIVERSOS:**

En caso de edificios con usos diversos como por ejemplo: un hotel que ofrezca servicios de restaurante, baile, fiestas, banquetes, para ser ocupado por personas que no forman parte de la población habitual del edificio, los medios exigidos de escape generales se calcularán de acuerdo en lo dispuesto en el presente Código.

#### **7.5.3. SITUACION DE LOS MEDIOS DE SALIDA EN PISO BAJO:**

##### **Locales Frente a la Vía Pública:**

Todo local o conjunto de locales que constituya una unidad de uso en Piso Bajo con comunicación directa a la vía pública, que tenga una ocupación mayor que doscientas (200) personas y, algún punto del local diste más de 30,00m. de la salida, tendrá por lo menos dos (2) medios de salida salvo que se demuestre disponer de una segunda salida de escape fácilmente accesible desde el exterior. Para el segundo medio de egreso, puede usarse la salida general o pública, que sirve a pisos altos, siempre que el acceso a esta salida se haga por el vestíbulo principal del edificio.

Este segundo medio de egreso cumplirá lo dispuesto en "Vidrieras o Aberturas en Medios de Salidas Exigidos", la puerta podrá abrir hacia el interior del local afectado.

##### **Locales Interiores:**

Todo local que tenga una ocupación mayor que doscientas (200) personas contará, por lo menos, con dos (2) puertas lo más alejadas posible una de la otra, que conduzcan a una salida general exigida.

La distancia máxima desde un punto dentro de un local a una puerta o abertura exigida sobre un vestíbulo o pasaje general o público que conduzcan a la vía pública, será de 30,00 metros.

#### **7.5.4. SITUACION DE LOS MEDIOS DE SALIDA EN PISOS ALTOS, SOTANOS Y SEMISOTANOS:**

##### **Número de Salidas:**

En todo edificio con "Superficie de Piso" mayor que quinientos (500m<sup>2</sup>.), metros cuadrados por piso, excluyendo el piso bajo, cada unidad de uso independiente tendrá a disposición de los usuarios, por lo menos dos (2) salidas exigidas.

Todos los edificios que en adelante se usen para comercio o industria cuya "Superficie de Piso" exceda los seiscientos (600 m<sup>2</sup>.) metros cuadrados, excluyendo el piso bajo, tendrá dos (2) escaleras ajustadas a las pertinentes disposiciones de este Código; pudiendo ser una de ellas auxiliar exterior, conectadas con un medio de salida general o pública y la otra debe conformar "caja de escalera".

##### **Distancia Máxima a una Escalera:**

Todo punto de un piso no situado en piso bajo, distará no más de 30,00m. de una escalera a través de la línea natural de libre trayectoria.

### **Situación de la Escalera:**

La escalera deberá conducir en continuación directa a través de los pisos a los cuales sirve, quedando interrumpido en el piso bajo, a cuyo nivel comunicará con la vía pública.

Cuando se requiera más de una escalera para una misma superficie de piso, una de ellas será caja de escalera salvo lo dispuesto en "Escaleras de Emergencias"

### **Independencias de las Salidas:**

Cada unidad de uso tendrá acceso directo a los medios generales exigidos de egreso.

En todos los casos las salidas de emergencia abrirán en el sentido de la circulación.

### **7.5.5. SITUACION DE LOS MEDIOS DE SALIDA EN PISOS INTERMEDIOS O ENTRESUELOS:**

Cuando la superficie de un piso intermedio o entresuelo exceda de trescientos (300,00m<sup>2</sup>) metros cuadrados, será tratado como un piso independiente.

### **7.5.6. PUERTAS DE SALIDA:**

#### **Características de las Puertas de Salida:**

El ancho acumulado mínimo de puertas en toda superficie de piso o local que den a un paso de comunicación general o público u otro medio de salida exigida a vía pública, será de 0,90m. para las primeras cincuenta (50) personas y de 0,15m. adicionales por cada cincuenta (50) personas de exceso o fracción, salvo lo establecido para salidas y puertas en "Medios de Egreso en Lugares de Espectáculos y Diversiones Públicos".

Las puertas abrirán de modo que no reduzcan el ancho mínimo exigido en pasajes, corredores, escaleras, descansos u otros medios generales de salida.

No se permite que ninguna puerta de salida abra directamente sobre una escalera o tramo de escalera sino que abrirá sobre rellano, descanso o plataforma.

La altura libre mínima de paso es de 2,00m.

### **7.5.7. PUERTAS GIRATORIAS:**

#### **Características de las Puertas Giratorias:**

Toda puerta giratoria sobre un medio exigido de egreso será construida y mantenida de modo que su velocidad de rotación durante su uso normal, nunca pueda exceder de quince (15) vueltas por minuto.

Los medios para regular dicha velocidad no interrumpirán el funcionamiento y uso normal de dichas puertas.

El diámetro mínimo de toda puerta giratoria será de 1,65m. y el total de éstas puede ocupar solamente el 50% del ancho del paso exigido de salida, el 50% restante se destina a puertas no giratorias con las medidas mínimas de puertas exigidas.

Las puertas giratorias solo pueden tener cristales de no menos de seis (6) milímetros de espesor.

#### **Uso Prohibido de Puertas Giratorias:**

Una puerta giratoria está prohibida en todos los casos como medios exigidos de salida.

### 7.5.8. MEDIOS DE ESCAPE:

#### Ancho de Pasillo, Corredores y Escaleras:

El ancho mínimo total, la posición y el número de salidas y corredores se determinará en función del factor de ocupación del edificio y de una constante que incluye el tiempo máximo de evacuación y el coeficiente de salida.

El ancho total mínimo se expresará en unidades de anchos de salidas que tendrán 0,55 m. cada una para las dos primeras y, 0,45m. para las siguientes; de acuerdo al presente cuadro:

UNIDADES	ANCHO MINIMO PERMITIDO
2 Unidades:	1,10 metros.
3 Unidades:	1,55 metros.
4 Unidades:	2,00 metros.
5 Unidades:	2,45 metros.
6 Unidades:	2,90 metros.

El ancho mínimo permitido es de dos unidades de ancho de salida. En todos los casos, el ancho se medirá entre zócalos.

El número "n" de unidades de anchos de salida requeridos, se calculará con la siguiente fórmula:  $n = N / 100$

Donde:

N = número total de personas a ser evacuadas. (Calculado en base al factor de ocupación).

Las fracciones iguales o superiores a 0,5 se redondearán a la unidad por exceso. A menos que la distancia máxima del recorrido o cualquier otra circunstancia haga necesario un número adicional de medios de escape y de escaleras independientes, la cantidad de estos elementos se determinará de acuerdo a las siguientes reglas:

- Cuando por cálculo corresponda no más de tres (3) unidades de ancho de salida, bastará con un medio de salida o escalera de escape.
- Cuando por cálculo corresponda cuatro o más unidades de ancho de salida, el número de medios de salida de escape de escaleras independientes se obtendrá por la expresión:

$$\text{Nº de medio de escape y escaleras} = \frac{n}{4} + 1$$

Las fracciones iguales o mayores de 0,50 se redondearán a la unidad siguiente.

### 7.5.9. MEDIOS DE EGRESO EN LUGARES DE ESPECTACULOS Y DIVERSIONES PUBLICOS:

#### Ancho de Salidas y Puertas.

En un lugar de espectáculos y diversiones públicos, ninguna salida comunicará directamente con una caja de escaleras que sea un medio exigido de egreso para un edificio con usos diversos, sin interponerse un vestíbulo cuya área sea por lo menos cuatro veces el cuadrado del ancho de la salida que lleva a esa caja de escalera.

El ancho libre de una puerta de salida exigida no será inferior a 1,50m.

El ancho total de puertas de salidas exigidas no será menor que 0,01m. por cada espectador hasta quinientos (500), para un número de espectadores



comprendidos entre quinientos (500) y dos mil quinientos (2.500), el ancho se calculará con la siguiente fórmula:

$$x = \frac{(2.500 - A)}{2.500} A$$

Donde:

A = Número total de espectadores.

X = Medida del ancho de salida exigida.

Para un número superior de dos mil quinientos (2.500), el ancho libre de puertas de salida exigida expresada en centímetros se calculará por:

$$X = 0,60 A$$

Siendo:

A = Número total de espectadores.

#### 7.5.10. ESCALERAS:

##### Escaleras Principales:

Las escaleras principales de un edificio serán practicables y estarán provistas de pasamanos, siendo parte integrante de las mismas, los rellanos y descansos.

El acceso a una escalera principal será fácil y franco a través de lugares comunes de paso que comuniquen con cada unidad de piso y de uso según se establece en los párrafos precedentes. En cada piso la escalera será perfectamente accesible desde cada vestíbulo, general o público.

Una escalera principal tendrá las siguientes características:

- a) **Tramos:** Los tramos de una escalera tendrán no más de veintiún (21) alzadas corridas entre descansos o rellanos.
- b) **Medidas de huella contrahuella:** Las pedadas y descansos de una escalera se medirán sobre la línea de huella la cual correrá paralela a la zanca o limón interior, a una distancia de éste, igual a la mitad del ancho de la escalera, sin rebasar 0,60m.

Las medidas de todos los escalones de un mismo tramo serán sobre la línea de huella, iguales entre sí y responderán a las siguientes fórmulas:  $2 a + p = 0,60m$ . a 0,63m.

Donde:

a = Alzada -no será mayor que 0,18m.

p = Pedada -no será menor que 0,25m.

Los descansos tendrán un desarrollo no inferior a las 3/4 partes del ancho de la escalera, sin obligación de rebasar 1,10m. ,

- c) **Compensación de escalones:** No se permitirán escaleras de uso colectivo que constituyan medios exigidos de salida con escalones compensados.

La compensación de los escalones tendrá la siguiente limitación:

Las pedadas hasta cuatro (4) escalones en la parte más crítica, junto al limón interior pueden tener 0,12m. como mínimo y las demás aumentarán en forma progresiva hasta alcanzar la medida normal.

La medición se efectúa sobre el limón interior y perpendicularmente a la bisectriz del ángulo de la planta del escalón.

Cuando el radio es mayor que 1,00m., se considerará la escalera como de tramos rectos.

d) **Ancho libre:** El ancho libre de la escalera se mide entre zócalos.

Si el pasamanos que se coloque sobresale más que 7,5 cm. de la proyección del zócalo, se tendrá en cuenta para medir el ancho libre.

Sin perjuicio de cumplir lo dispuesto en "Escaleras exigidas de Salida", los anchos mínimos son:

Caso General: 1,10m. en todos los casos no comprendidos en los ítems que siguen.

Locales de comercio: 0,70m. cuando la escalera comunique con locales ubicados en pisos inmediatos al de la unidad comercial de uso y siempre que esos locales anexos del principal no tenga mayor superficie que 50,00 m<sup>2</sup>.; 0,90 m. cuando esta superficie no exceda de 100,00m<sup>2</sup>.

Viviendas colectivas: 1,10m. y 0,90m. cuando sirva de acceso a una sola vivienda.

Unidad de vivienda: 0,90m. cuando la escalera sirva de acceso a una unidad de vivienda; 0,80m. Cuando comunique pisos de una misma unidad.

Altura de paso: La altura de paso será por lo menos de 2,00m. y se mide desde el solado de un rellano o escalón al cielorraso u otra saliente inferior a éste.

#### **Escaleras Secundarias:**

Las escaleras secundarias serán practicables, siendo parte integrante de las mismas los rellanos y descansos.

Una escalera secundaria tendrá las siguientes características:

a) **Tramos y escalones:** Los tramos tendrán no más que veintiún (21) alzadas corridas. La alzada no excederá de 0,20m.; la pedada no será menor que 0,23m. sobre la línea de huella. Los descansos tendrán un desarrollo no menor que el doble de la pedada.

b) **Ancho libre:** El ancho libre no será menor que 0,70m.; puede ser de 0,60m. si fuese de tramos rectos; puede ser 0,50m. cuando sirva de acceso a azoteas de área no mayor de 10,00 m<sup>2</sup>., a torres, miradores y tanques. Cuando la escalera tenga forma helicoidal el ancho libre no deberá ser menor de 0,70m. y tener un ojo de 0,20m.

c) **Altura de paso:** La altura de paso será, por lo menos, de 2,00m. medida desde el solado de un rellano o escalón al cielorraso u otra saliente inferior a éste.

Pueden tener acceso exclusivo por una escalera secundaria solamente los siguientes lugares:

Un solo local de Primera y Tercera Clase, de superficie no mayor que 20,00m<sup>2</sup>.

Locales de Segunda Clase.

Locales de Cuarta Clase.

Pueden ser escaleras secundarias las escaleras auxiliares exteriores de un edificio.

#### **Escaleras Verticales o de Gato:**

La escalera vertical o de gato, puede servir de acceso sólo a los siguientes lugares:

Azoteas intransitables.

Techos.

Tanques.

Será de barrotes metálicos macizos de 16 mm. de diámetro a lo menos, ancho no inferior a 0,40m..

Separados entre sí de 0,30m. a 0,35m. y distanciados del paramento 0,12m. a 0,18m. y empotrados a 0,15m.; los escalones pueden ser de planchuelas, siempre que la escalera posea baranda guarda hombre.

#### **Escalones en Pasajes y Puertas:**

Los escalones que se proyecten en las entradas de los edificios, tendrán una alzada no mayor que 0,18m. y los que se proyectan al interior en pasajes o coincidentes con puertas, tendrán una alzada comprendida entre 0,12m. y 0,18m.

#### **Medidas de las Escaleras Exigidas:**

Sin perjuicio de cumplir lo dispuesto para escaleras principales, las medidas de las escaleras exigidas de salida de un piso, permitirán acomodar simultáneamente a los ocupantes de la superficie de piso servida por la escalera, situada al nivel inmediato superior del tramo considerado.

El ancho de una escalera no podrá ser disminuido en el sentido de la salida.

a) **Caso General:** La planta de la escalera se calcula sobre la base de una persona por cada 0,25m<sup>2</sup>. de área neta de escalones, rellanos y descansos incluidos dentro de la caja, computándose los rellanos situados al nivel de los pisos sólo en un ancho igual al de la escalera.

Cuando el número de ocupantes de un piso sea mayor que ochenta (80) y ciento sesenta (160), el excedente sobre ochenta (80), se puede acomodar en los rellanos situados al nivel del piso a razón de una persona por cada 0,25m<sup>2</sup>.

Cuando el número de ocupantes de un piso exceda de ciento sesenta (160), la escalera acomodará por lo menos la mitad y el resto en los rellanos situados al nivel del piso a razón de una persona cada 0,25m<sup>2</sup>.

b) **Casos en Lugares de Espectáculos Diversiones Públicos:** El ancho de las escaleras se calculará con el criterio establecido en "Ancho de Salidas y Puertas en Lugares de Espectáculos y Diversiones Públicos. Pasamanos en Escaleras Exigidas".

Las escaleras exigidas tendrán balaustradas, barandas o pasamanos rígidos bien asegurados, sobre un lado por lo menos.

La altura de la balaustrada o baranda, medida desde el medio del peldaño o solado de los descansos no serán menor que 0,85m. y la suma del alto más el ancho de estas balaustradas o barandas, no será inferior a 1,00m. .

En las cajas de escaleras el pasamanos se colocará a una altura comprendida entre 0,85 m. y 1,00m., medida desde el medio del peldaño o solado de los descansos; un claro mínimo de 0,025m. se mantendrá en todos sus puntos para que se pueda asir el pasamanos.

Cuando el ancho de la escalera exceda de 1,50m. habrá balaustrada, baranda o un pasamanos por cada lado y, estos elementos, no distarán entre sí más de 2,40m.

Cuando el ancho de la escalera rebase esta medida se debe colocar pasamanos intermedios, éstos serán continuos de piso a piso y estarán sólidamente soportados.

#### **7.5.11. ESCALERAS DE EMERGENCIA:**

En las construcciones de uso colectivo de más de tres (3) pisos altos, deberá existir una caja de escaleras.

Además de cumplir lo establecido en "Escaleras Principales", deberá reunir los siguientes requisitos:

Serán construidas en materiales incombustibles y contenidas entre muros de resistencia al fuego acorde con el mayor riesgo existente.

Su acceso tendrá lugar a través de puerta de doble contacto, con una resistencia al fuego de igual rango que el de los muros de la caja.

La puerta abrirá hacia adentro sin invadir el ancho de paso.

Cuando el edificio sea destinado a vivienda, oficina o banco y tenga más de 20,00m. de altura, la caja de escalera tendrá acceso a través de antecámaras, con puerta de cierre automático en todos los niveles.

En otros usos, se cumplirá esta prescripción, cualquiera sea su altura.

Deberá estar claramente señalizada e iluminada permanentemente.

Deberá estar libre de obstáculos no permitiéndose, a través de ellas, el acceso a ningún tipo de servicio, tales como: armarios de útiles de limpieza; aberturas para conductos de incinerador y/o compactador; puertas de ascensor hidrantes y otros.

Sus puertas se mantendrán permanentemente cerradas, contando con cierre automático.

Cuando tenga una de sus caras sobre una fachada de la edificación, la iluminación podrá ser natural utilizando materiales transparentes, resistentes al fuego.

Los acabados o revestimientos interiores serán incombustibles y resistentes al fuego.

Ninguna escalera podrá, en forma continua, seguir hacia niveles inferiores al del nivel principal de salida.

Las cajas de escalera que sirvan a seis o más niveles, deberán ser presurizadas convenientemente, con capacidad suficiente para garantizar la estanqueidad al humo.

Las tomas de aire se ubicarán de tal forma que durante un incendio al aire proyectado, no contamine con humo los medios de escape.

En edificaciones donde sea posible lograr una ventilación cruzada adecuada, podrá no exigirse presurización.

Los tramos serán rectos no permitiéndose escalones compensados.

#### **7.5.12. RAMPAS:**

Se permite el uso de rampas en reemplazo de la escalera principal y como circulaciones.

El ancho de las rampas y de los descansos se establecerá del mismo modo que el de las escaleras.

Los tramos de rampas no podrán tener estrangulaciones, ni un largo mayor de 15,00m. cuando la pendiente de la rampa supere el 6%, debiéndose interponer descansos llanos entre tramos.

No se permitirán pendientes superiores al 10%, aún cuando se trate de tramos cortos.

Cuando la pendiente no supere el 6%, sólo será obligatorio colocar descansos llanos en los sitios en que la rampa cambia de dirección y en los accesos y salidas de locales.

Los solados deberán ser contruidos de manera que no resulten resbaladizos ni puedan ponerse así con el uso.

#### **7.5.13. PALIER DE PISO:**

Cuando el ancho del palier (descanso de la escalera), sea inferior o igual a 1,50m., no podrá haber ingreso directo del mismo a las distintas unidades de viviendas a menos que, previamente, se interponga un espacio mínimo libre de 1,00m<sup>2</sup>.

### **7.6. DE LA PROTECCION CONTRA INCENDIOS:**

#### **7.6.1. GENERALIDADES:**

La protección contra incendios comprende el conjunto de condiciones de construcción, instalación y equipamiento que se deben observar, tanto para los

locales como para los edificios, aún para actividades fuera de éstos y en la medida en que las tareas las requieran.

También están obligados a cumplir con las condiciones que se establecen, los edificios existentes en los cuales se ejecuten obras de remodelación y/o ampliación o que, a juicio de la Comisión de Fomento en consulta con la Dirección de Bomberos Provincial, se considere que se aumenta la peligrosidad, sea por modificación de la distribución general de la obra o alteración del uso. Los objetivos a cumplir son:

- a) Dificultar la iniciación de incendios.
- b) Evitar la propagación del fuego y los efectos de los gases tóxicos
- c) Asegurar la evacuación de las personas.
- d) Facilitar el acceso y las tareas de extinción por parte de los bomberos.
- e) Proveer las instalaciones de detención y extinción.

Cuando se utilice un edificio para usos diversos, se aplicará a cada parte y uso, de las protecciones que correspondan y, cuando un edificio o parte del mismo cambie de uso, se cumplirán los requisitos para el nuevo uso.

La Comisión de Fomento, cuando lo considere necesario, convendrá con la Dirección de Bomberos, la coordinación de funciones que hagan al proyecto, ejecución y fiscalización de las protecciones contra incendio en sus aspectos preventivos, estructurales y activos.

Para establecer la calidad de los materiales a utilizar, las características técnicas de las distintas protecciones, el dimensionamiento, los métodos de cálculo y los procedimientos para ensayos de laboratorio, se tendrán en cuenta las presentes normas y demás reglamentaciones vigentes y aquellas que dicte al respecto, la autoridad competente.

Toda estructura que haya experimentado los efectos de un incendio, deberá ser objeto de una pericia técnica a fin de comprobar la permanencia de sus condiciones de resistencia y estabilidad, informando sus conclusiones a la Comisión de Fomento.

En los establecimientos con locales inflamables explosivos o explosivos, no deberán usarse equipos de calefacción u otras fuentes de calor, debiendo contar con instalaciones blindadas a los efectos de evitar las posibilidades de llamas o chispas.

Los tramos de chimeneas o conductos de gases calientes estarán separados por una distancia de 1,00m. de todo material combustible, lo mismo que las cañerías de vapor, agua caliente o similares y, en lugares visibles, tendrán carteles que avisen al personal el peligro ante un eventual contacto.

Los equipos que consuman combustibles líquidos y gaseosos tendrán dispositivos automáticos que aseguren la interrupción del suministro de fluido cuando se produzca alguna anomalía.

Los muros cortafuegos deberán cumplir asimismo con los requisitos de resistencia al impacto, ductibilidad térmica, relación altura-espesor y disposiciones constructivas que establecen las reglamentaciones vigentes.

En el último piso el muro cortafuego rebasará en 0,50m. por lo menos la cubierta del techo más alto que requiera esta condición en los locales de pisos intermedios, el muro cortafuego alcanzará desde el solado de esta planta al entrepiso inmediato correspondiente.

Las aberturas de comunicación incluidas en los muros cortafuegos se obturarán con puertas dobles de seguridad contra incendio de cierre automático.

Las instalaciones deberán ejecutarse de tal manera que se impida el paso del fuego de un ambiente a otro.

## **7.6.2 PREVENCIÓNES SOBRE ELABORACIÓN, TRANSPORTE, TRANSFORMACIÓN Y ALMACENAMIENTO DE COMBUSTIBLE:**

### **Plantas de Elaboración, Transporte, Transformación y Almacenamiento de Combustibles Minerales, Líquidos y Gaseosos:**

Se deberá dar cumplimiento a lo establecido en la Ley N° 13.660 y su reglamentación, además de lo siguiente:

- a) Se prohíbe el manejo, transporte y almacenamiento de materias inflamables en el interior de los establecimientos cuando se realice en condiciones inseguras y en recipientes que no hayan sido diseñados especialmente para los fines señalados.
- b) Se prohíbe el almacenamiento de materias inflamables en los lugares de trabajo, salvo en aquellos donde debido a la actividad que en ellos se realice, se haga necesario el uso de tales materiales. En ningún caso la cantidad almacenada superará los doscientos (200) litros de inflamables de 1ra. categoría o sus equivalentes.
- c) Se prohíbe la manipulación o almacenamiento de líquidos inflamables en aquellos locales situados encima o al lado de sótanos y fosas, a menos que tales áreas estén provistas de ventilación adecuada, para evitar la acumulación de vapores y gases.
- d) En los locales comerciales donde se expendan materiales inflamables, éstas deberán ser almacenadas en depósitos que cumplan con lo especificado en esta reglamentación.
- e) En cada depósito no se permitirá almacenar cantidades superiores a los 10.000 litros de inflamable de 1ra. categoría o sus equivalentes.
- f) Queda prohibida la construcción de depósitos inflamables en subsuelos de edificios y tampoco se admitirá que sobre dichos depósitos se realicen otras construcciones.

### **Depósitos de Inflamables de Primera Categoría hasta 500 Litros:**

Deberán cumplir lo siguiente:

- a) Tendrán pisos impermeables y estanterías antichispas e incombustibles, formando cubetas capaces de contener un volumen superior al 110% del inflamable depositado.
- b) Si la iluminación del local fuera artificial, la instalación será antiexplosiva.
- c) La ventilación será natural mediante ventana con tejido arresta llama o conducto.
- d) Estarán equipadas con matafuegos de la clase y cantidad apropiada.

### **Depósito de Inflamables de 1ra. Categoría de 500 hasta 1.000 litros:**

Además de lo especificado en el punto anterior, deberá estar separado de otros locales, de la vía pública y linderos por una distancia no menor de 3,00 m., valor éste que se duplicará si se trata de separación entre depósitos de inflamables.

### **Depósito de Inflamables de 1ra. Categoría de 1.000 a 10.000 Litros:**

Además de lo especificado en los puntos anteriores, deberán cumplir los siguientes requisitos:

- a) Tendrán dos (2) accesos opuestos entre sí, de forma tal que desde cualquier punto del depósito se pueda alcanzar uno de ellos sin atravesar un presunto frente de fuego. Las puertas abrirán hacia el exterior y tendrán cerraduras que permitan abrirlas desde el interior, sin llave.
- b) El solado deberá tener pendiente hacia los lados opuestos de los medios de escape para que, en el eventual caso de derrame de líquido, se lo recoja con canaletas y rejillas en cada lado y mediante un sifón ciego de 0,100m. de

diámetro que lo conduzca a un estanque subterráneo cuya capacidad de almacenamiento sea, por lo menos, un 50% mayor que la del depósito.

Como alternativa podrá instalarse un interceptor de productos de capacidad adecuada.

- c) La distancia a otro local, vía pública o lindero, estará en relación con la capacidad de almacenamiento debiendo separarse, como mínimo, 3,00m. para una capacidad de 1.000 litros, adicionándose 2,00m. por cada 1.000 litros o fracción de aumento de capacidad.

La distancia de separación resultante se duplicará entre depósitos inflamables y en todos los casos, esta separación estará libre de materias combustibles.

La equivalencia entre distintos tipos de líquidos inflamables, es la siguiente: 1 litro de inflamable de 1ra. categoría no miscible en agua es igual a 2 litros de categoría miscible en agua y, a su vez cada una de estas cantidades, equivalente a 3 litros de inflamable similar de su 2da. categoría.

En los establecimientos de elaboración, transporte, transformación y almacenamiento de combustibles, se deberá contar con instalación de extinción adecuada al riesgo.

### 7.6.3. RESISTENCIA AL FUEGO DE LOS ELEMENTOS CONSTITUTIVOS DE LOS EDIFICIOS:

Para determinar las condiciones a aplicar, deberá considerarse el riesgo que implica las distintas actividades predominantes en los edificios, sectores o locales de los mismos.

La determinación de los distintos tipos de riesgos surgirá de la siguiente tabla de riesgos por actividad:

ACTIVIDAD PREDOMINANTE	CLASIFICACION DE LOS MATERIALES SEGUN SU COMBUSTION:						
	RIESGOS						
	1	2	3	4	5	6	7
Administrativo	NP	NP	R3	R4	-----	-----	-----
Residencial	NP	NP	R3	R4	-----	-----	-----
Comercial					-	-	-
Industrial							
Depósitos	R1	R2	R3	R4			
Espectáculos					R5	R6	R7
Cultura	NP	NP	R3	R4	-----	-----	-----
					-	-	-

NP = No permitido.

R1 = Explosivo.

R2 = Inflamable.

R3 = Muy combustible.

R4 = Combustible.

R5 = Poco combustible.

R6 = Incombustible.

R7 = Refractarios.

#### **7.6.4. DETALLE DE LAS CONDICIONES DE INCENDIO:**

##### **7.6.4.1. Condiciones de Situación:**

Las condiciones de situación, constituyen requerimientos específicos de emplazamiento y acceso a los edificios, conforme a las características del riesgo de los mismos.

**Condiciones específicas de situación:** Estas condiciones específicas de situación serán caracterizadas por la letra "S" seguida del número de orden; éstas son las siguientes:

##### **CONDICION "S-1":**

El edificio se situará aislado de los predios colindantes y de las vías de tránsito y en general de todo local de vivienda o de trabajo.

La separación tendrá la medida que fije la reglamentación vigente y será proporcional en cada caso a la peligrosidad.

##### **CONDICION "S-2":**

Cualquiera sea la ubicación del edificio en el predio, éste deberá cercarse perimetralmente (salvo las aberturas exteriores de comunicación), con un muro de 3,00 m. de altura mínima y de 0,30m. de espesor en albañilería de ladrillos macizos ó 0,07 m. de hormigón.

##### **7.6.4.2. Condiciones de Construcción:**

Las condiciones de construcción constituyen requerimientos fundados en características de riesgo de los sectores de incendio:

a) **Condiciones generales de construcción:** Todo elemento constructivo que constituye el límite físico de un sector de incendio, deberá tener una resistencia al fuego conforme a lo indicado, que corresponda de acuerdo a la naturaleza de la ventilación del local, natural o mecánica, salvo indicación contraria.

Las puertas que separan sectores de incendio de un edificio, deberán ofrecer resistencia al fuego no menor de un rango que el exigido para el sector donde se encuentran.

Su cierre será automático aprobado.

El mismo criterio de resistencia al fuego se empleará para las ventanas.

Las aberturas que comuniquen el sector de incendio con el exterior del inmueble, no requerirán ninguna resistencia en particular siempre que en el exterior, no se constituya otro sector de incendio.

En los riesgos 3 a 7, los locales destinados a sala de máquinas, deberán ofrecer resistencias al fuego al igual que las puertas que abrirán hacia el exterior con cierre automático, de doble contacto.

Cuando existan dos (2) o más salidas, las ubicaciones de las mismas serán tales que permitan alcanzarlas desde cualquier punto, ante un frente de fuego, sin atravesarlo.

En subsuelos, en todos los riesgos, cuando el edificio que lo contiene tenga pisos altos, el acceso al ascensor no podrá ser directo sino a través de una antecámara con puerta de cierre automático de doble contacto y resistencia al fuego que corresponda.

La caja de escaleras en edificio de más de un piso alto, quedará separada de los medios internos de circulación que abrirán hacia adentro con relación a la caja y no invadirán su ancho de paso en la abertura.

Ninguna unidad independiente podrá tener acceso directo a la caja de escaleras.



El acceso a sótano se realizará de modo que forme caja de escalera independiente, sin continuidad con el resto del edificio.

A una distancia inferior de 5,00m. de la L.M. en el nivel de acceso, existirán elementos que permitan cortar el suministro de gas, electricidad u otro fluido inflamable que abastezca al edificio.

Se asegurará mediante línea y/o equipos especiales el funcionamiento del equipo hidroneumático de incendio, de las bombas elevadoras de agua, de los ascensores contra incendio, de la iluminación y señalización de los medios de escape y de todo otro sistema directamente afectado a la extinción y evacuación, cuando el edificio sea dejado sin corriente eléctrica en caso de un incendio.

b) **Condiciones específicas de construcción:** Las condiciones específicas de construcción, serán caracterizadas con la letra "C", seguida de un número de orden.

#### CONDICION "C-1":

Las cajas de ascensores y montacargas, estarán limitadas por muros de resistencia al fuego correspondiente al sector.

Las puertas tendrán una resistencia al fuego no menor de un rango que el exigido y estarán provistas de cierre a doble contacto.

#### CONDICION "C-2":

Las ventanas y las puertas de acceso a los distintos locales que componen el uso, a los que se acceda desde un medio interno de circulación de no menos de 3,00m., podrán no cumplir con ningún requisito de resistencia al fuego en particular.

#### CONDICION "C-3":

Los sectores de incendio deberán tener una superficie cubierta no mayor a 1.000m<sup>2</sup>., debiéndose tener en cuenta para el cómputo de la superficie los locales destinados a actividades complementarias del sector, excepto que se encuentren separados por muros de resistencia al fuego correspondiente al riesgo mayor; si la superficie es superior a 1.000 m<sup>2</sup>. deben efectuarse subdivisiones con muros cortafuegos, de modo tal que los nuevos locales no excedan el área antedicha.

En lugar de la interposición de muros cortafuegos, podrá instalarse rociadores automáticos para superficies cubiertas que no superen los 2.000m<sup>2</sup>.

#### CONDICION "C-4":

Los sectores de incendio deberán tener una superficie cubierta no mayor a 1.500 m<sup>2</sup>., en caso contrario se colocará muro cortafuego.

En lugar de la interposición de muros cortafuegos, podrán instalarse rociadores automáticos para superficies cubiertas que no superen los 3.000 m<sup>2</sup>.

#### CONDICION "C-5":

La cabina de proyección será construida con material incombustible y no tendrá más aberturas que las que corresponda a las de ventilación: la visual del operador, las de salida del haz luminoso, de proyección y la de la puerta de entrada, que abrirá de adentro hacia afuera, a un medio de salida.

La entrada a la cabina tendrá puerta incombustible y estará aislada del público, fuera de su vista y de los pasajes generales.

Las dimensiones de la cabina no serán inferiores a 2,50m. por lado y tendrá suficiente ventilación mediante vanos o conductos al aire libre.

#### CONDICION "C-6":

En los depósitos de materiales en estado líquido con capacidad superior a 3.000 litros, se deberán adoptar medidas que aseguren la estanqueidad del lugar que los contiene.

#### CONDICION "C-7":

Solamente puede existir un piso alto destinado para oficina o trabajo como dependencia del piso inferior, constituyendo una misma unidad de uso siempre que posea salida independiente.

Se exceptúa estaciones de servicio donde se podrá construir pisos elevados destinados a garaje. Para ningún caso se permitirá ejecución de subsuelos.

#### CONDICION "C-8":

Se colocará un equipo electrógeno de arranque automático, con capacidad adecuada para cubrir las necesidades de quirófanos y artefactos de vital funcionamiento.

#### CONDICION "C-9":

Los medios de salida del edificio con sus cambios de dirección (corredores, escaleras y rampas), serán señalizados en cada piso mediante flechas indicadoras de dirección de metal bruñido o de espejo, colocadas en las paredes a 2,00m. sobre el solado e iluminadas en las horas de funcionamiento de los locales, por lámparas compuestas por soporte y globo de vidrio o por un sistema de luces alimentado por energía eléctrica, pilas, acumuladores o desde una derivación independiente del tablero general de distribución del edificio, con transformador que reduzca el voltaje de manera tal que la tensión e intensidad suministradas, no constituya un peligro para las personas en caso de incendio.

#### **7.6.4.3. Condiciones de extinción:**

Las prevenciones de extinción constituyen el conjunto de exigencias destinadas a suministrar los medios que faciliten la extinción de un incendio en sus distintas etapas.

- a) **Condiciones generales de extinción:** Todo edificio deberá poseer matafuego con un potencial mínimo de extinción equivalente a 1-A- y 5-BC en cada piso, en lugares accesibles y prácticos, distribuidos a razón de 1 cada 200m<sup>2</sup>. de superficie cubierta o fracción.

Las clases de estos elementos se corresponderá con la clase de fuego probable.

La autoridad competente podrá exigir, cuando a su juicio la naturaleza del riesgo lo justifique, una mayor cantidad de matafuegos, así como también la ejecución de instalaciones fijas automáticas de extinción.

Los medios de escape deberán protegerse con un sistema de rociadores automáticos, complementados con avisadores y/o detectores de incendio.

- b) **Condiciones específicas de extinción:**

Estas condiciones son las siguientes:

#### CONDICION "E-1":

Habrá un servicio de agua contra incendio. El número de bocas en cada piso será el cociente de la longitud de los muros perimetrales de cada cuerpo del edificio, expresados en metros, dividido por 45; se consideran enteras, las fracciones mayores que 0,5.

En ningún caso la distancia entre bocas excederá de 30,00m.

Cuando la presión de la red general de la Ciudad no sea suficiente, el agua provendrá de cualquiera de estas fuentes:

- 1) Tanque elevado de reserva: Cuyo fondo estará situado con respecto al solado del último piso, a una altura tal que asegure la suficiente presión hidráulica para que, el chorro de agua de una manguera de la instalación de incendio de esa planta, pueda batir el techo de la misma cuya capacidad será de diez (10) litros por cada metro cuadrado de superficie de piso, con un mínimo de 10m<sup>3</sup>. y un máximo de 40m<sup>3</sup>. por cada 10.000m<sup>2</sup>. de superficie cubierta. Cuando se exceda esta superficie se debe aumentar la reserva en la proporción de cuatro (4) litros por metro cuadrado hasta totalizar una capacidad tope de 80m<sup>3</sup> contenida en tanques no inferiores a 20m<sup>3</sup>. de capacidad cada uno.
- 2) Sistema hidroneumático: Debe asegurar una presión mínima de 1 Kg./cm<sup>2</sup>. descargada por boquillas de 13mm. de diámetro interior en las bocas de incendio del piso más alto del edificio, cuando a juicio de la Comisión de Fomento exista causa debidamente justificada para que el tanque elevado pueda ser reemplazado por este sistema.

En actividades predominantes o secundarias, cuando se demuestre la inconveniencia de este medio de extinción, la Dirección de Bomberos Provincial podrá autorizar su sustitución por otro distinto de igual o mayor eficacia.

#### CONDICION "E-2":

Cada sector de incendio con superficie cubierta mayor de 600m<sup>2</sup>., deberá cumplir con la Condición E-1.

#### CONDICION "E-3":

Cada sector de incendio o conjunto de sectores de incendio comunicados entre sí con superficie de piso acumulada mayor de 1.000m<sup>2</sup> deberá cumplir la Condición E-1.

#### CONDICION "E-4":

Cumplirá la Condición E-1 si el local tiene más de 500m<sup>2</sup>. de superficie de piso en planta baja o más de 150m<sup>2</sup>. si está en pisos altos o sótano.

#### CONDICION "E-5":

Si el uso tiene más de 1.500m<sup>2</sup>. de superficie cubierta, cumplirá con la Condición E-1.

En subsuelo la superficie se reduce a 800m<sup>2</sup>. Habrá una boca de impulsión.

#### CONDICION "E-6":

Los depósitos e industrias de riesgo 2,3 y 4 que se desarrollan al aire libre cumplirán con la Condición E-1 cuando posean más de 600, 1.000 y 1.500m<sup>2</sup>. de

superficie de predio, o sumadas de la de los predios catastrales sobre los cuales funcionen respectivamente.

#### 7.6.5. POTENCIAL EXTINTOR:

La cantidad de matafuegos necesarios en los lugares de trabajos y edificios, se determinarán según las características y áreas de los mismos, importancia de riesgo, carga de fuego, clases de fuegos involucrados y distancia a recorrer para alcanzarlos.

Las clases de fuego se designarán con las letras "A"; "B"; "C" y "D", y son las siguientes:

- a) Clase "A": Fuegos sobre líquidos inflamables, grasas, pinturas, ceras, gases y otros.
- b) Clase "B": Fuegos sobre líquidos inflamables, grasas, pinturas, ceras, gases y otros.
- c) Clase "C": Fuegos sobre materiales, instalaciones o equipos sometidos a la acción de la corriente eléctrica.
- d) Clase "D": Fuegos sobre metales combustibles como ser: el magnesio, titanio, potasio, sodio y otros.

Los matafuegos se clasificarán e identificarán asignándole una notación consistente en un número seguido de una letra, los que deberán estar inscriptos en el elemento con características indelebles.

El número indicará la capacidad relativa de extinción para la clase de fuego identificada por la letra.

Este potencial extintor será certificado por ensayos normalizados por instituciones oficiales.

En todos los casos deberá instalarse un (1) matafuego como mínimo por cada 200m<sup>2</sup>. de superficie a ser protegida.

La máxima distancia a recorrer será de 20,00 m. para fuegos Clase "A" y, de 15,00m., para fuegos de Clase "D".

Los matafuegos deberán poseer sellos y certificado de calidad extendido por autoridad competente a nivel nacional (I.R. A.M.).

El potencial mínimo de los matafuegos para fuegos Clases "A" y "B", responderá a lo especificado en las tablas correspondientes, exceptuando los que presenten una superficie mayor de 1,00m<sup>2</sup>.

En aquellos casos de líquidos inflamables, Clase "B", que presenten una superficie mayor de 1.00m<sup>2</sup>., se dispondrá de matafuegos con potencial extintor determinado en base a una unidad extintora Clase "B" por cada 0,1m<sup>2</sup>. de superficie líquida inflamable, con relación al área de mayor riesgo, respetándose las distancias máximas señaladas anteriormente.

Siempre que se encuentren equipos eléctricos energizados, se instalarán matafuegos de la Clase "C", dado que el fuego será en sí mismo Clase "A" ó "B", los matafuegos serán de un potencial extintor acorde con la magnitud de los fuegos Clase "A" ó "B", que puedan originarse en los equipos eléctricos y en sus adyacencias.

Cuando exista la posibilidad de fuego Clase "D", se contemplará cada caso en particular.

Los establecimientos deberán tener indicado en sus locales y en forma bien visible la carga de fuego de cada sector de incendio.

Los matafuegos se fijarán mediante grampas a una altura de 1,20m. y 1,50m. sobre el solado, en los lugares aprobados oportunamente.

Sobre los elementos de extinción se colocará una figura de diseño y color determinado por la Dirección de Bomberos Provincial, con la finalidad de indicar la ubicación de dichos elementos. Tanto el tamaño de la figura como la altura de su ubicación cumplirá lo establecido en Normas I.R.A.M. 3517 y 10.005.

#### **7.6.5.1. De las Prohibiciones.**

Quedan prohibidos por su elevada toxicidad como agentes extintores, los compuestos por tetracloruro de carbono; bromuro de metilo o similares. No obstante formulaciones o técnicas de aplicación de otros compuestos orgánicos halogenados que sean aceptables a criterio de la autoridad competente podrán utilizarse.

#### **7.6.5.2. Responsabilidad de los Propietarios:**

Corresponderá al Propietario incrementar la dotación de equipos manuales cuando la magnitud del riesgo lo haga necesario, adicionando equipos de mayor capacidad según la clase de fuego, como ser motobombas; equipos semifijos y otros similares.

Corresponderá al propietario, la responsabilidad de adoptar un sistema fijo contra incendios, con agente extintor que corresponda a la clase de fuego involucrada con función del riesgo a proteger.

El cumplimiento de las exigencias que impone la presente reglamentación, en lo relativo a satisfacer las normas vigentes, deberá demostrar en todos y en cada uno de los casos, mediante la presentación de certificaciones de cumplimiento de normas emitidas por entidades reconocidas por la autoridad competente.

El propietario que ejecute por sí el control periódico de recarga y reparación de equipos contra incendio, deberá llevar un registro de inspecciones y las tarjetas individuales por equipo, que permitan verificar el correcto mantenimiento de los mismos.

La Comisión de Fomento podrá exigir, cuando lo crea conveniente, una demostración sobre el estado y funcionamiento de los equipos y extintores.

#### **7.6.6. INTERVENCION DE LA DIRECCION DE BOMBEROS:**

La Comisión de Fomento puede requerir la intervención de la Dirección de Bomberos Provincial en lo relativo a la protección contra incendios.

La intervención de esta repartición será imprescindible en lo relativo al servicio de extinción de edificios de uso colectivo público o privado.

En todos los casos que sea exigida la intervención de la Dirección de Bomberos, se requerirá la presentación del comprobante donde conste que la instalación de extinción ha sido realizada y se haya en condiciones de funcionamiento, como así también se requerirá el certificado de aprobación de soluciones alternativas.

De las inspecciones realizadas se deberá dejar constancia, mediante certificación de la mencionada Dirección, en el expediente de obra que se tramita ante la Comisión de Fomento de El Chaltén.

#### **7.7. DEL PROYECTO DE LAS INSTALACIONES COMPLEMENTARIAS:**

##### **7.7.1. SERVICIOS DE SALUBRIDAD:**

##### **Servicio Mínimo de Salubridad en todo Predio donde se Habite o Trabaje.**

En los predios donde se habite o trabaje, edificado o no, existirán por lo menos, los siguientes servicios de salubridad:

- a) Un retrete de albañilería u hormigón con solado impermeable, paramentos revestidos de material resistente, de superficie lisa e impermeable, dotado de inodoro.
- b) Una pileta de cocina.
- c) Una ducha y desagüe de piso.
- d) Las demás exigencias impuestas por O.S.N.

### **Servicio Mínimo de Salubridad en Viviendas.**

En un edificio destinado a vivienda, cada unidad independiente, tendrá por cada cuatro (4) locales de primera clase o fracción de cuatro (4), las comodidades enumeradas en los Incisos a), c) y d) del punto anterior.

En cada unidad de uso además de una ducha, habrá por lo menos una bañera instalada.

### **Servicio Mínimo de Salubridad en Locales o Edificios Públicos, Comerciales e Industriales.**

En un edificio público, comercial o industrial o local destinado a estos usos, cada unidad independiente tendrá los servicios establecidos en las reglamentaciones especiales y separados para cada sexo y proporcionados al número de personas que trabajen o permanezcan en ellos en común, de acuerdo al siguiente criterio:

a) El propietario puede establecer el número de personas de cada sexo que trabajen en el local o edificio.

La proporción de los sexos será determinada por el uso del local o edificio y, cuando no exista uso declarado por el propietario, será de 2/3 de hombres y 1/3 de mujeres.

b) Los locales para servicio de salubridad serán independientes de los locales de trabajo o permanencia y se comunicarán con éstos mediante compartimientos o pasos cuyas puertas impidan la visión del interior de los servicios.

c) Los edificios o locales comerciales o industriales tendrán para el personal de empleados y obreros los siguientes servicios:

Cuando el total de personas no exceda de cinco (5), habrá un retrete y un lavabo.

Cuando el total de personas exceda de cinco (5) y hasta diez (10), habrá un retrete por sexo y un lavabo.

Cuando el total de personas exceda de diez (10) y hasta veinte (20), habrá un retrete por sexo, dos (2) lavabos y un (1) mingitorio.

Se aumentará:

1 retrete por sexo por cada 20 personas o fracción de 20.

1 lavabo y 1 mingitorio por cada 10 personas o fracción de 10.

1 ducha por sexo cada 10 personas en industria insalubre.

d) En los edificios o locales de gobierno, estaciones terminales, exposiciones, grandes tiendas, supermercados y otros que la Dirección establecerá por analogía los servicios sanitarios para los usuarios, excluido el personal de empleados, se determinará considerando el 50% como hombres y el 50% como mujeres, de acuerdo con lo siguiente:

Hombres:

1 retrete, 1 lavabo y 1 mingitorio hasta 30 usuarios y, por cada 30 o fracción, 1 retrete.

1 lavabo cada 2 retretes.

1 mingitorio por cada retrete.

Mujeres:

2 retretes y 1 lavabo hasta 30 usuarios y, por cada 30 o fracción

1 retrete.

1 lavabo por cada 2 retretes.

### **Instalaciones de Salubridad en Lugares que Carecen de Redes de Agua Corriente y/o Cloacas.**

Un predio donde se habite o trabaje ubicado en los radios de la Localidad no servidos por redes de agua corriente y/o cloacas, debe tener instalaciones de salubridad con desagüe a fosa séptica y pozo negro.

Las instalaciones de salubridad se ejecutarán de acuerdo a las prescripciones de este Código.

Queda prohibido lanzar a la vía pública, como a terrenos propios o linderos, los líquidos cloacales y las aguas servidas.

#### **7.7.2. SERVICIO DE SANIDAD:**

##### **Facultad de la Comisión De Fomento Relativa al Servicio de Sanidad:**

La Comisión de Fomento puede exigir la instalación de un servicio de sanidad para primeros auxilios en edificios o locales que, por su carácter, así lo requieran.

##### **Local Destinado a Servicio de Sanidad:**

El local destinado a servicio de sanidad para primeros auxilios, será independiente de otros tendrá fácil acceso. Su área no será inferior a 10,00m<sup>2</sup>., con lado no menor que 3,00m. la altura mínima será de 2,50m.

Poseerá ventilación a patio o bien por el techo, mediante claraboya, a la atmósfera a través de una abertura no inferior a 0,50m.

Las paredes tendrán revestimiento impermeable hasta el cielorraso, medidos sobre el solado, el mismo será de mosaico granítico o material similar, con una rejilla de desagüe a la cloaca.

#### **7.7.3. LOCALES PARA DETERMINADAS INSTALACIONES:**

##### **7.7.3.1. Locales para Calderas y otros Dispositivos Térmicos:**

Los locales para calderas y otros aparatos térmicos, deben cumplir los siguientes requisitos:

- a) Tener una ventilación permanente al exterior mediante vano o conducto de área útil igual o mayor que 0,20m<sup>2</sup>. Se asegurará una entrada constante y suficiente de aire exterior. En los casos de salas de maquinarias para instalaciones de aire acondicionado, la ventilación debe asegurar 5 renovaciones horarias de su volumen.
- b) Tener una superficie tan amplia que permita un paso no menor que 0,50m. alrededor de la mitad del perímetro de cada aparato.
- c) Tener una altura que permita un espacio de 1,00m. sobre los aparatos en que sea necesario trabajar o inspeccionar encima de ello. En cualquier caso la altura mínima será de 2,50m..
- d) Tener fácil y cómodo acceso.
- e) No tener comunicación con locales para medidores de gas ni contener a éstos.

##### **7.7.3.2. Locales para Instalaciones y Medidores de las Empresas de Servicios Públicos.**

Todos los edificios nuevos deben suministrar a las empresas de Servicios Públicos locales, espacios para instalación de gabinetes, conductos, permisos de paso de instalaciones, requeridos para la prestación de los servicios de energía, salubridad, gas, comunicaciones, señalización luminosa y alumbrado público, de acuerdo con los requerimientos que dichas empresas formulen.

Los locales para medidores de gas no comunicarán con otros locales que tengan tableros, medidores de electricidad, calderas, motores, aparatos térmicos y otros dispositivos similares. La ubicación de los medidores y las aberturas de ventilación deberán cumplir las disposiciones de la empresa pertinente.

Al frente de los medidores quedará un espacio no inferior a 1,00m. de ancho libre para circulación.

Los locales para medidores de electricidad no comunicarán con otros locales que contengan instalaciones de gas. La ubicación de los medidores y gabinetes deberán cumplir las disposiciones de la empresa pertinente, al frente de los medidores quedará un espacio no inferior a 1,00m. de ancho, libre para circulación.

Los locales o espacios requeridos para la prestación de los servicios de energía eléctrica se destinarán a cámaras, centros de transformación, equipos de maniobra o medición. Deberán ser cerrados, con paramentos de mampostería u hormigón y/o malla metálica resistente u otros materiales equivalentes, con puerta de abrir hacia afuera y cerradura de seguridad, todo ello aprobado por la empresa pertinente.

Dichos locales deberán ser accesibles desde la vía pública. Para la ubicación y dimensiones del acceso deberá tenerse en cuenta la necesidad de la posible descarga de un transformador de hasta 5 toneladas de peso y deberá contarse, al frente, con una altura libre de 4,00m. para la maniobra de la pluma del camión de transporte.

Para accesos no directos de la vía pública, deberá preverse un pasaje de 1,50m. de ancho.

Los locales deberán tener una adecuada ventilación al exterior o a otro local, aprobada por la empresa pertinente.

El propietario podrá proponer locales de dimensiones diferentes a las establecidas siempre que permita cumplir con los requerimientos necesarios y sean aprobados por la empresa pertinente.

Los locales requeridos para la prestación de los servicios de telecomunicación, se destinarán para alojar gabinetes y repartidores para cruzadas y equipos asociados.

Deberán ser cerrados con paramentos de mampostería u hormigón y/o malla metálica resistente u otro material equivalente, todo ello aprobado por la empresa.

Dichos locales deberán ser accesibles desde espacios comunes, no ser inundables y estar alejados de instalaciones que puedan contaminarlos con gases ácidos, que ataquen metales o que produzcan saturaciones de humedad de carácter prolongado superior a la del ambiente exterior.

Conformarán locales independientes de los otros servicios, debiendo estar distanciados no menos de 1,50m. de instalaciones de energía, como ser tableros, transformadores, etc., salvo que su separación sea total en mampostería u hormigón u otro material aislante a juicio de la empresa pertinente.

El local deberá tener puerta con llave, iluminación adecuada y un tomacorriente para uso del personal de la empresa pertinente.

Los locales requeridos deberán tener las siguientes dimensiones mínimas de acuerdo con la cantidad de bocas o servicios requeridos, según el siguiente cuadro:

Cuando el propietario del inmueble proceda a la demolición del mismo, la Empresa de Servicios pertinente, previo aviso fehaciente con noventa (90) días de anticipación, deberá proceder a retirar sus instalaciones y liberar el local.

#### **7.7.4. DEPOSITOS DE COMBUSTIBLES:**

Un depósito de combustible líquido será subterráneo, tendrá un recubrimiento mínimo de 1,00m. de tierra o aislamiento, y no podrá distar menos de 1,50m. de muros divisorios.

Habrà una válvula de fácil acceso en caso de emergencia, en la tubería de consumo.

#### **7.7.5. PARARRAYOS:**

##### **Necesidad de Instalar Pararrayos.**

En cada caso la Comisión de Fomento indicará la necesidad de instalar pararrayos en obras que, por su altura o por especiales características, sean susceptibles de ser dañadas por descargas eléctricas atmosféricas.



La instalación de pararrayos cumplirá con lo exigido en las normas de Energía Eléctrica para la localidad de El Chaltén.

## **7.8. DE LAS OBRAS QUE PRODUZCAN MOLESTIAS:**

### **7.8.1. CONSERVACION DE LOS LIMITES DEL PREDIO:**

La estructura resistente debe proyectarse y ejecutarse dentro de los límites del predio, salvo el muro divisorio con su propio cimiento el cual puede asentarse en ambos predios colindantes, de acuerdo con lo establecido en el Código Civil.

### **7.8.2. CARGA DE MUROS DIVISORIOS:**

Un muro divisorio puede ser cargado en cada predio con no más del 50 % de su carga admisible.

### **7.8.3. ESPESOR DE MUROS DIVISORIOS:**

Un muro divisorio que en cualquier altura separe partes cubiertas y sea cargado en edificios independientes aún entre predios de un mismo propietario, tendrá un espesor mínimo de 0,30m. Y podrá ser usado como muro de carga, siempre que en el interior del muro no se hagan conductos ni se practiquen rebajos, cortes y canaletas de ninguna clase, salvo las destinadas a embutir tubería de agua caliente, gas y electricidad, con una penetración máxima de 0,05m.

### **7.8.4. INSTALACIONES QUE AFECTAN A MUROS DIVISORIOS O SEPARATIVOS:**

#### **Instalaciones que Produzcan Vibraciones o Ruidos:**

Queda prohibido instalar aplicadas a muros separativos de unidades locativas independientes o en predios, aunque sean de un mismo dueño:

- a) Instalaciones que puedan producir ruidos, vibraciones o daños como ser: máquinas, artefactos, guías, de ascensor y montacarga, tubería que conecta bomba de impulsión de fluido, depósitos de baños.
- b) Canchas para juegos de pelota, bochas y otras actividades que puedan producir choques o golpes.

#### **Instalaciones que transmitan Frío o Calor:**

Toda instalación de calor o frío se distanciará convenientemente a fin de evitar la transmisión molesta de cualquier calor o frío a través de un muro separativo de unidades locativas independientes o de predios aunque sean de un mismo dueño. La Comisión de Fomento podrá aumentar la distancia prevista en el proyecto u obligar a la aislación de la fuente de calor o frío mediante el uso de materiales o procedimientos constructivos adecuados.

#### **Instalaciones que Produzcan Humedad.**

- a) Canteros: No podrá arrimarse canteros a un muro separativo de unidad locativa independiente o de predios, aunque sean de un mismo dueño, si no se interpone un revestimiento hidrófugo de preservación de ese muro.
- b) Un desagüe colocado adosado en un muro divisorio, será aprobado hidráulicamente para asegurar que no le transmite humedad.
- c) Terraplenamientos: El terraplenamiento de un predio que se efectúe en contacto con edificación vecina existente, se ejecutará previa aislación hidrófuga del muro lindero.

## **7.9. DE LOS SISTEMAS Y MATERIALES DE CONSTRUCCION E INSTALACIÓN:**

### **7.9.1. SISTEMAS NUEVOS O ESPECIALES:**

Se permite el uso de sistemas nuevos o especiales de construcción racionalizados, prefabricados livianos o pesados, ya sean de madera, hormigón, acero galvanizado liviano, aluminio y/o cualquier otro sistema sujeto a la aprobación de la Comisión de Fomento.

Dichos sistemas constructivos deberán contar con el Certificado de Aptitud Técnica, otorgado por la Secretaría de Vivienda y Ordenamiento Ambiental para la zona y cumplir con los requerimientos especiales de niveles mínimos de aislación térmica de los elementos constructivos, basados en las Normas IRAM, según las zonas definidas en la Norma 11603 "Zonas Bioambientales". No estará permitido las viviendas transportables armadas en forma integral.

### **7.9.2. CALIDAD DE LOS MATERIALES DE CONSTRUCCION E INSTALACION:**

Todos los materiales y productos de la industria serán de calidad apropiada a su destino y exentos de imperfecciones.

El área correspondiente puede disponer el ensayo de todo sistema o material de construcción e instalación a efectos de verificar su calidad y resistencia para un uso determinado.

Cuando razones de higiene y seguridad lo justifiquen, la Comisión de Fomento puede exigir el empleo de materiales y productos de la industria aprobados.

Queda prohibido la permanencia o uso en obra de sistemas o materiales de construcción no aprobados.

### **7.9.3. PUBLICIDAD DE SISTEMAS Y MATERIALES DE CONSTRUCCIÓN E INSTALACIÓN APROBADOS:**

La Comisión de Fomento publicará y actualizará anualmente, la lista de los sistemas nuevos o especiales de construcción e instalación, materiales y productos de la industria aprobados.

Facultades de la Comisión de Fomento.

La Comisión de Fomento, al autorizar el empleo de un sistema o material de construcción, no contrae obligación alguna respecto de los mismos pudiendo, cuando razones técnicas lo aconsejen, disponer la anulación parcial o total de la autorización acordada.

### **7.9.4 PRESERVACIÓN Y CONTINUIDAD DE LA ARQUITECTURA TRADICIONAL PATAGÓNICA:**

#### **Generalidades:**

Considerando que es un deber de la Comisión de Fomento velar por la defensa, preservación y continuidad de las expresiones arquitectónicas implantadas por los habitantes pioneros, como una forma de acrecentar y respetar nuestras auténticas expresiones culturales, permítase en todo el ejido de El Chaltén la implantación de viviendas cuya tipología arquitectónica y constructiva responda a las características de la denominada "Arquitectura Tradicional Patagónica".

#### **Relevamiento Arquitectónico:**

El Departamento Ejecutivo procederá a realizar un relevamiento de todas aquellas viviendas que, por sus características constructivas, tradición e histórica, puedan ser incluidas en el patrimonio arquitectónico, para su preservación y conservación.

### **Reformas y Ampliaciones en Edificios Existentes Considerados de Arquitectura Tradicional Patagónica:**

En todo edificio existente afectado al patrimonio arquitectónico patagónico, su propietario puede realizar obras de reforma y ampliación siempre que las mismas continúen dicho estilo en fachadas y utilización de materiales similares.

## **CAPITULO 8 "DE LA EJECUCION DE LAS OBRAS"**

### **8.1.DE LAS VALLAS PROVISORIAS, LETRERO Y ESTACIONAMIENTO DE VEHICULOS FRENTE DE LAS OBRAS:**

#### **8.1.1. VALLAS PROVISORIAS AL FRENTE DE LAS OBRAS:**

##### **Obligación de Colocar Vallas Provisorias sobre las Calles Pavimentadas y no Pavimentadas:**

Es obligatoria la colocación en la vereda, de una valla provisoria, que distará no menos de 1,50 m. de la línea del cordón de pavimento en veredas de ancho mayor que 3,50 m. en toda la extensión del frente de cualquier construcción, demolición, refacción y todo otro trabajo de obra que, por su índole sea peligroso.

En las veredas de menor ancho de 3,50 m. y hasta 2,00 m. podrá ocuparse hasta los 2/3 del ancho de la vereda y, las menores de 2,00 m., podrá ocuparse hasta 0,60 m. de la línea del cordón.

En las calles que no posean pavimentos, se tomará como referencia la línea de circulación de los vehículos, debiéndose dejar una distancia no menor de 1,50 m. desde esa línea hasta el vallado para la circulación peatonal.

No podrá efectuarse ningún tipo de trabajo referente a obra, fuera de los límites del vallado. La colocación del mismo será responsabilidad del constructor.

##### **Dimensiones y Construcción del Vallado:**

La altura total no será menor de 2,00 m., podrá realizarse en cualquier material que impida que los materiales de obra sobrepasen el vallado hacia el exterior y que brinden seguridad al personal y peatones. Deberá poseer un sector desmontable para permitir el acceso vehicular desde la calle para cargar y descargar materiales.

##### **Retiro de la Valla Provisoria al Frente de las Obras:**

La valla será retirada en forma inmediata a la terminación de los trabajos.

En caso de obras paralizadas o inconclusas, la valla será retirada a la L.M. del predio, previa intimación de la Comisión de Fomento.

El vallado no podrá instalarse sin haberse iniciado expediente de obra ni para otros fines que los propios de la construcción.

#### **8.1.2. LETRERO AL FRENTE DE LAS OBRAS:**

##### **Obligación de Colocar Letrero al Frente de las Obras:**

En el frente de toda obra es obligatoria la colocación de un letrero que indique:

a) Leyendas obligatorias:

Nombre de los Profesionales intervinientes y N° de Matrícula del C.P.A.I.A. y N° de Registro.

Título habilitante de los mismos.

N° del expediente de las obras.

Dirección de los profesionales intervinientes.

b) Leyendas y dibujos admitidos pero no obligatorios:

Objeto de la obra.

Nombre del propietario.  
Nombre de la empresa constructora.  
Planta General de la obra.  
c) Dimensiones y colores:  
Dimensiones mínimas 0,50 m. x 0,80 m.  
Colores para el fondo: blanco o gris y las letras, serán negras.

**Letreros con Leyendas que se Presten a Confusión:**

En todo letrero quedan prohibidas las abreviaturas, inscripciones, iniciales ambiguas, nombres de personas sin especificación alguna o que se aboguen títulos profesionales no inscriptos en la matrícula respectiva y de cualquier otra leyenda que, a juicio del área correspondiente, se preste a confusión. En todos los casos y sin perjuicio de aplicar las penas que corresponda.

**8.1.3. ESTACIONAMIENTO DE VEHICULOS AL FRENTE DE LAS OBRAS:**

**Autorización:**

Con la entrega de la documentación de obra aprobada, automáticamente quedará autorizada la colocación de los caballetes en las calzadas, al frente de las obras.

**Uso del Espacio Autorizado:**

A efectos de impedir el estacionamiento de vehículos frente a las obras en construcción se podrá, limitando dichos espacios, colocar caballetes. Cuando el espacio deba ser ubicado junto a la acera de la obra, los caballetes distarán entre sí, no más de 8,00 m. y, en el caso de tratarse de la acera opuesta, el espacio que quedará libre, será de 12,00 m.

Si las obras abarcaran más de un frente, la colocación de los caballetes se hará sobre el que produzca menos inconvenientes a la circulación vehicular.

**Permanencia de los Caballetes:**

La permanencia de los mismos será sin restricciones mientras se ejecutan los trabajos de excavación y hormigonado, para los restantes trabajos la permanencia sólo será posible dentro de los horarios necesarios para las operaciones de carga y descarga que fijen las reglamentaciones vigentes.

**8.2. DE LOS TERRAPLENES Y EXCAVACIONES:**

El principio de implantación es el que establece la exigencia de diseño arquitectónico en perfecta concordancia y armonía con la topografía y la geometría del área de implantación escogida.

**8.2.1. TERRAPLENES:**

**Ejecución:**

El terraplenamiento se efectuará por capas hasta una altura tal que tenga en cuenta el esponjamiento de las tierras, de manera que la acción del tiempo, de por resultado el nivel definitivo. No se admitirá rellenos de un espesor mayor de 0,70m.

El terraplenamiento se ejecutará de modo que el suelo quede uniforme y no permita el estancamiento de las aguas ni escurran a un predio lindero, si el terraplenamiento se efectuara en contacto con edificios linderos existentes, se deberá ejecutar la aislación hidrófuga correspondiente.

## **8.2.2. EXCAVACIONES:**

### **Excavación de roca base:**

Se prohíbe la excavación en roca base para la definición del plano de implantación, se permitirá excavar la roca de base únicamente en la definición de zapatas de columnas.

### **Excavación que Afecte a Predio Lindero o Vía Pública:**

Cuando se realice una excavación, se debe prever los apuntalamientos necesarios para evitar que la tierra del predio lindero o de la vía pública, caiga en la parte excavada antes de haberse provisto los soportes o sostenes definitivos de los costados de la excavación, no podrá profundizarse una excavación si no se ha asegurado el terreno en la parte superior.

### **Excavación que Afecte a Estructuras Adyacentes:**

Cuando una estructura pueda ser afectada por una excavación, será imprescindible la intervención de un Profesional Matriculado. Se preservará y protegerá de daños a toda estructura propia o lindera, cuya seguridad pueda ser afectada por una excavación.

### **Excavación que pudiera causar Daño o Peligro:**

Una excavación no podrá dejar a una estructura resistente o a una fundación en condiciones no reglamentarias. El responsable deberá efectuar las correcciones que correspondan.

Cuando se realicen excavaciones, se tomarán todas las precauciones necesarias a juicio de la Comisión de Fomento, para que la ejecución de las mismas no ocasionen daños ni entrañe un peligro para las personas o predios linderos.

### **Excavaciones que Afecten al Arbolado:**

Cuando se realicen excavaciones o zanjas en lugares próximos a arbolados o en la vía pública, las mismas no podrán acercarse al pie de los árboles a mayor distancia que la correspondiente a cinco (5) veces el diámetro del árbol.

En cualquier caso esta distancia será siempre superior a 0,50 m.

Si por otras ocupaciones del subsuelo, no fuera posible el cumplimiento de esta norma, la Comisión de Fomento, previa visita de la Inspección de Obra, determinará antes de comenzar la excavación la solución a adoptar para la protección del arbolado que puede resultar afectado.

Si como consecuencia de la excavación resultasen alcanzadas raíces de grueso superior a 0,05 m., éstas deberán cortarse con hacha dejando cortes limpios y lisos, que se cubrirán con cualquier cicatrizante de los existentes en plaza. Deberá procurarse que la apertura de zanjas próximas al arbolado, coincida con la época de reposo del vegetal.

Los árboles deberán ser previamente protegidos a lo largo del tronco y hasta una altura no inferior a 3,00 m. medidos desde el suelo, con tabloncillos ligados con alambre o en cualquier otra forma que indique la Comisión de Fomento. Dichas protecciones serán retiradas una vez finalizada la obra.

Además queda prohibido depositar cualquier tipo de materiales de obra en el plantero del árbol, verter ácido, jabones o cualquier otra clase de productos nocivos, utilizar el arbolado para clavar, sujetar cables o cualquier otra finalidad análoga de la que puede resultar perjuicio para aquél.

La infracción de lo dispuesto en el presente párrafo dará lugar a sanción al Profesional y/o Constructor, sin perjuicio de la multa correspondiente, será responsable subsidiario el Propietario.

**Ejecución de las Excavaciones:**

Las excavaciones se ejecutarán en forma tal que quede asegurada la estabilidad de los taludes y cortes verticales practicados.

Solo podrán dejarse en forma permanente, sin sostén para soportar el empuje, los taludes inclinados calculados en base a los parámetros de resistencia al corte que corresponde aplicar según resulte del estudio del suelo.

Cuando se realicen excavaciones junto a edificios o estructuras linderas deberán considerarse las sobrepresiones provenientes de zapatas, soleras o losas de fundación.

Todo proceso de bombeo o drenaje deberá ser programado con anticipación con el objeto de determinar las acciones temporarias o permanentes que pudieran ocasionar sobre estructuras existentes contiguas.

**Protección contra Accidentes:**

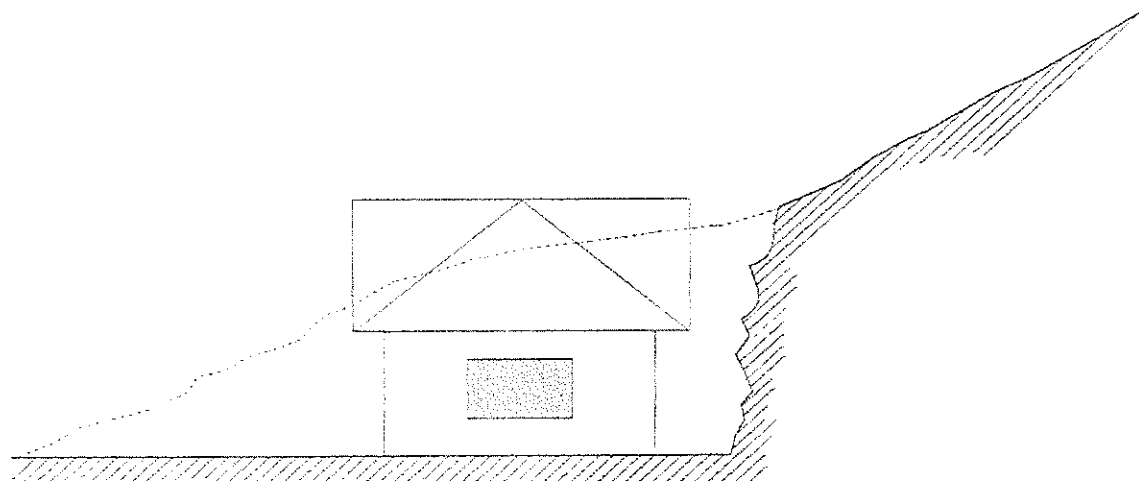
A lo largo de los lados abiertos de una excavación deben colocarse barandas o vallas.

Dichos requisitos podrán omitirse a juicio de la Comisión de Fomento, en lados no adyacentes a la vía pública.

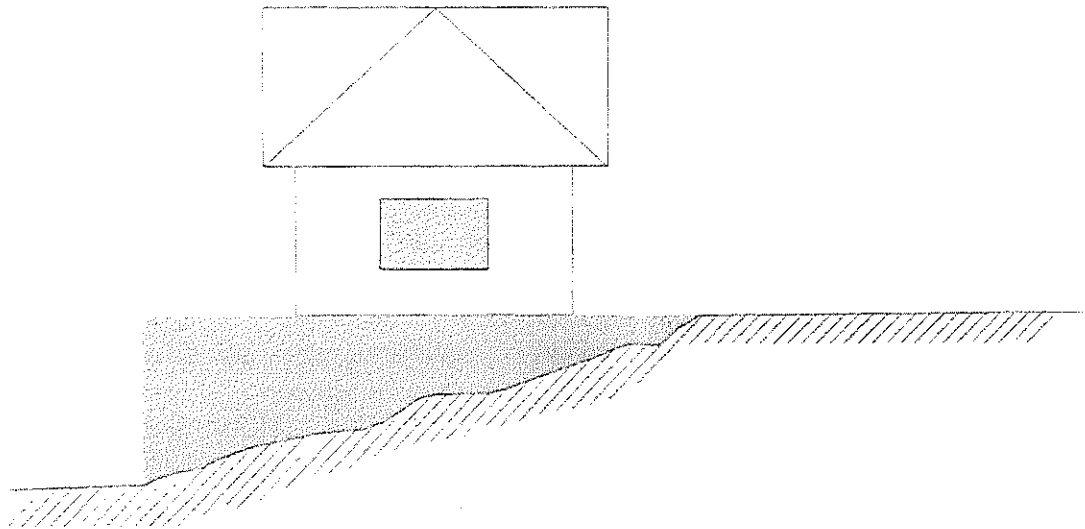
Además se proveerán de medios convenientes de salidas en las excavaciones.

**8.2.3. DEPOSITO DE TIERRA Y MATERIALES EN LA VÍA PÚBLICA**

Queda prohibido el depósito de tierra, materiales y maquinarias en la vía pública sin permiso previo, el cual se acordará por el tiempo estrictamente indispensable, siempre que no se opongan razones de tránsito.

**8.3. DE LOS SUELOS APTOS PARA CIMENTAR:****8.3.1. SUELOS APTOS PARA CIMENTAR:  
IMPLANTACIÓN**

Implantación no permitida  
por vaciamiento de terreno



Implantación no permitida  
en suelo de relleno

#### **Estudio de los Suelos:**

Será obligatorio la realización y presentación de un estudio de suelos en los casos de ejecución de obras de más de dos (2) plantas y/o sótanos, de profundidad superior a los 6,00 m. Los trabajos serán ejecutados por Profesionales de la Ingeniería competente, en los siguientes casos:

- a) En aquellas obras que posean estructuras que transmitan carga al subsuelo, que superen las 25 Toneladas por carga aislada.
- b) En aquellas obras con elevado factor de ocupación y todo otro edificio que, a juicio del área correspondiente, crea conveniente como ser: Estadios, cines, templos, teatros, bancos, salas de conferencias, terminales de transporte, hospitales, hoteles y edificios públicos.

La profundidad mínima de cada sondeo de reconocimiento será de tres (3) veces el ancho medio  $b$  M, no menor dimensión de la base más cargada considerando para su estimación, una tensión supuesta del terreno de 1 Kg./cm<sup>2</sup>.

En caso de adoptarse a priori platea de fundación, la profundidad mínima de los sondeos será igual a la menor dimensión de la misma.

El número de sondeos será como mínimo, de dos (2) y, la separación máxima entre ellos, de 25,00m.. La Comisión de Fomento queda facultada para exigir en cualquier caso, los ensayos de los terrenos que crea necesarios a fin de justificar los coeficientes de trabajo y los procedimientos constructivos.

#### **8.4. DE LAS DEMOLICIONES:**

##### **8.4.1. GENERALIDADES SOBRE DEMOLICIONES:**

Si la demolición afectara a soportes de alumbrado, teléfono y otro servicio público, se deberá dar aviso con anticipación no menor de quince (15) días, para que las entidades interesadas intervengan como mejor corresponda.

El responsable de la demolición asegurará de modo fehaciente la fecha de aviso y deberá contar con un Profesional matriculado y habilitado por competencia e incumbencia.

Queda terminantemente prohibida la extracción de caños denominados de camisa, de cualquier perforación de agua, a cuyo efecto se indicará su ubicación

en los planos de demolición, la que será inspeccionada conjuntamente con el certificado final de la demolición.

#### **8.4.2. MEDIDAS DE PROTECCIÓN EN PREDIOS CONTIGUOS:**

##### **Mampara Protectora para Demoler Muro Divisorio:**

Antes de demoler un muro divisorio y paralelo a éste, se colocarán en correspondencia con los locales del predio lindero, mamparas que suplan la ausencia transitoria de ese muro.

Las mamparas serán de madera machimbrada y forradas al interior del local con papel aislador o bien podrán realizarse con otros materiales de equivalente protección, a juicio de la Comisión de Fomento.

En los patios se colocará un vallado de alto, no menor de 1,80 m. El propietario o el ocupante del predio lindero deberá facilitar el espacio para colocar las mamparas o vallados hasta 0,80 m. distantes del paramento del muro divisorio.

La demolición de un muro divisorio implica la obligación de su reconstrucción inmediata.

##### **Estructuras Deficientes en Caso de Demolición:**

Si el responsable de una demolición tiene motivos para creer que una estructura adyacente se halla en condiciones deficientes, informará sin demora y por escrito en el expediente de permiso, su opinión al respecto, debiendo la Comisión de Fomento inspeccionar dentro del término de tres (3) días la finca lindera y disponer lo que corresponda, con arreglo a las prescripciones de este Código.

##### **Retiro de Materiales y limpieza:**

Durante el transcurso de los trabajos y a su terminación, el responsable de una demolición, retirará de la finca lindera los materiales que hubieran caído y ejecutará la limpieza que corresponda solicitando a la Comisión de Fomento el destino de los escombros.

#### **8.4.3. PROCEDIMIENTO DE LAS DEMOLICIONES:**

##### **Puntales de Seguridad:**

Antes de proceder a la demolición de un edificio, especialmente si es ruinoso y las fincas linderas no tuvieran un perfecto estado de solidez, se colocarán puntales de seguridad; éstos se apoyarán en zapatas enterradas por lo menos 0,50 m. en el suelo para evitar que sufran los edificios contiguos.

##### **Conservación de Muros Divisorios en Demoliciones:**

Todo hueco o canaleta, falta de revoque o cimentación defectuosa que afecte a un muro divisorio como consecuencia de una demolición, deberá ser reparado y blanqueado totalmente el paramento.

##### **Continuidad de los Trabajos de Demolición:**

Los trabajos de demolición deberán ejecutarse en su totalidad, de una sola vez, de acuerdo con lo autorizado en el respectivo permiso, prohibiéndose por razones de seguridad e higiene públicas las demoliciones paralizadas.



## **8.5. DE LOS CIMIENTOS:**

### **8.5.1. GENERALIDADES:**

#### **Distribución de las Cargas:**

La carga que actúa sobre el cimiento debe ser absorbida por un material satisfactorio para el sostén, de modo que la fuerza total que transmiten, sea distribuida sin rebasar las tensiones máximas permitidas.

Todo cimiento deberá aislarse convenientemente de modo que no sea perjudicado por las corrientes de aguas subterráneas.

#### **Estudio de Suelos y Carga a Utilizar para Cimientos:**

Se podrá tener una tensión admisible para el terreno de 1 Kg./cm<sup>2</sup>., salvo casos especiales en que, por medio de estudio de suelos, se demuestre la posibilidad de otras cargas.

### **8.5.2. PROFUNDIDAD Y PERFIL DEL CIMIENTO:**

#### **Profundidad Mínima:**

Las profundidades mínimas de cimentación, son las siguientes, según los casos:

- a) Para un muro interior que no sea de sostén, 0,60 m. medidos desde el terreno natural más bajo. Un tabique de espesor no mayor de 0,10 m., podrá apoyarse directamente sobre contrapiso.
- b) Para un muro interior de sostén, muro de fachada secundaria y bases interiores de estructura, 0,80 m. desde el terreno natural más bajo.
- c) Para un muro divisorio y bases de estructura ubicados sobre la línea divisoria entre predios, 0,80 m. desde el terreno natural más bajo.
- d) Para un muro de fachada principal y bases de estructura ubicados sobre la L.M., 0,80 m. medidos desde el terreno natural más bajo.
- e) Para un muro de cerca de espesor no inferior a 0,20 m. - 0,70 m. seguido desde el suelo natural más bajo.

Cuando el espesor sea menor, el cimiento podrá tener 0,50 m. de profundidad, siempre que el alto de la cerca no exceda de 2,00m.

- f) Para un muro de sótano de 0,30 m. medidos desde el Fondo de la excavación.
- g) En terrenos, cumplidos los mínimos indicados en los incisos precedentes, será suficiente una profundidad de 0,30 m. dentro de la capa apta para cimentar.

### **8.5.3. SITUACION RELATIVA DE LOS CIMIENTOS:**

#### **Cimientos a Diferentes Cotas:**

Cuando los cimientos estén en terrenos en declive o cuando los fondos de los cimientos estén a diferentes niveles o distintos niveles de las bases de estructuras adyacentes, los planos deben incluir secciones transversales mostrando la situación relativa.

#### **Cimientos Próximos a Sótanos o Excavaciones:**

Es indispensable tomar en cuenta la influencia de la presión transmitidos al terreno por cimiento de edificios cercanos a sótanos o excavaciones:

Toda base o nivel superior que el del fondo de un sótano o excavación no podrá distar del muro o paramento de la excavación menos que la diferencia de niveles.

## **8.6. DE LAS ESTRUCTURAS DE ELEVACION:**

### **8.6.1. GENERALIDADES SOBRE ESTRUCTURAS DE ELEVACIÓN:**

#### **Normas para el Cálculo y Construcción:**

Los coeficientes admisibles de trabajo para distintas clases de albañilería, elementos metálicos de hormigón simple y armado y madera, las sobrecargas para techos y entresijos de diferentes locales según su destino; los pesos específicos y demás elementos analíticos que intervienen en los cálculos de resistencia y estabilidad de las construcciones serán los que se establecen en los Reglamentos Técnicos.

#### **Sistemas y Materiales Autorizados para Estructuras:**

En la ejecución de una estructura permanente se podrán utilizar los siguientes sistemas y materiales; albañilería y ladrillo; albañilería de piedra; sillería de piedra; hormigón simple y armado; madera y acero estructural.

#### **Conservación de los Límites del Predio:**

La estructura resistente debe proyectarse y ejecutarse dentro de los límites del predio, salvo el muro divisorio con su propio cimiento el cual puede asentarse en ambos predios colindantes, de acuerdo con lo establecido en el Código Civil.

#### **Apoyo de Vigas en Muros.**

Tanto en la azotea como en los techos y entresijos, los tirantes y vigas apoyan en los muros en la forma fijada por los Reglamentos Técnicos.

### **8.6.2. DETALLES CONSTRUCTIVOS DE LAS ESTRUCTURAS:**

#### **Pintura para Acero Estructural:**

Toda pieza de acero que se emplee con una estructura, salvo en hormigón armado y que no esté revestida de hormigón exclusivamente, deberá llevar una mano de pintura antióxido.

#### **Vidrio Estructural y de Piso:**

El vidrio estructural y de piso tendrá dimensiones no mayores de 0,30 m de lado, capaz de soportar la sobrecarga prevista para la estructura donde está ubicado.

Los vidrios serán perfilados cuando se incluyan dentro de los soportes de hormigón armado; en caso que los vidrios apoyen en estructuras metálicas, ésta será ejecutada con perfiles especiales al efecto.

### **8.6.3. EJECUCION DE EDIFICIOS EN MADERA:**

#### **Madera Estructural:**

La madera a utilizarse en vigas, columnas y apoyos de columnas en el terreno será de la denominada dura y semidura que, por vía de ejemplos, se mencionan a continuación:

DURA: Curupay, guayacán, ñandubay, quebracho colorado, urundel, urunday, palo santo.

SEMIDURA: Cubil, espina corona, guatambú, guayabí, palo blanco, quebracho blanco, tipa, vivaró, lenga.

Las maderas a usarse en las armaduras, pueden ser las autorizadas en el párrafo anterior y además: pino de tea, roble, haya.

La madera a usarse en el entablonado para muros, puede ser la autorizada en el párrafo anterior y además: cedro, pino blanco, ciprés.

**Escuadras en Estructuras de Madera:**

En los edificios con madera pesada, la dimensión mínima de las escuadrías de los elementos de madera será:

Vigueta:.....	0,07 metros.
Vigas principales:.....	0,15 “
Columnas:.....	0,20 “
Parantes:.....	1,00 “
Tablas de solado:.....	0,022 “
Tirantes de techo:.....	0,045 “

**Apoyo de Vigas de Madera:**

El apoyo de muros de una viga, se hará dejando un espacio libre en torno de la extremidad, de modo que se encuentre en contacto con el aire, por lo menos en la mitad de la parte empotrada.

**8.7. DE LOS MUROS, REVOQUES Y REVESTIMIENTOS:****8.7.1. GENERALIDADES SOBRE MUROS:****Ejecución de los Muros:**

Un muro se levantará con regularidad, bien aplomado y alineado de acuerdo a las reglas del arte. Los materiales y despieces deben responder según su uso a las reglamentaciones de este Código.

Las juntas deben ser llenadas perfectamente con mezcla y el espesor promedio en 1,00m. de altura, no deberá exceder de 0,015m. El ladrillo debe ser completamente mojado antes de colocarse. Se prohíbe usar pasta de cal que no haya sido apagada y enfriada como asimismo cemento fraguado.

**Preservación de los Muros contra la Humedad:**

En todo muro es obligatorio la colocación de una capa hidrófuga para preservarlo de la humedad de la tierra y servirá para aislar el muro de cimentación de la parte elevada.

La capa hidrófuga horizontal, se situará una o dos hileras más arriba que el nivel del solado más elevado; dicha capa unirá, en cada paramento con un revoque hidrófugo que alcance el contrapiso.

En un muro de contención y aquel donde un paramento esté en contacto con la tierra y el desnivel entre solados o entre terreno y solado contiguo exceda de 0,20m., se interpondrá una aislación hidrófuga vertical unida a una horizontal.

Cuando a un muro se arrime un cantero se colocará un aislamiento hidrófugo vertical revocando en 0,20m. los bordes de esos canteros; además cuando existan plantas próximas hasta 0,50m. del paramento, dicho aislamiento se extenderá a cada lado del eje de la planta 1,00m. hacia abajo, 0,20m. más profundo que la capa hidrófuga horizontal, las aislaciones verticales previstas se llevarán hasta 0,60m. debajo del nivel de la tierra.

**Espesor de Muros:**

En toda construcción se podrán ejecutar en mampostería muros exteriores de espesor mínimo de 0,15m., con excepción de los muros medianeros. Además, se podrán construir muros de fachada sobre L.M. en 0,15m de espesor o muros huecos siempre que se construya estructura independiente.

**Tabiques Interiores:**

Se permitirá, además de los materiales tradicionales, sistemas constructivos livianos aprobados, los que deberán cumplir los requisitos de resistencia térmica, acústica e ignífuga.

**8.7.2. GENERALIDADES SOBRE REVOQUE:****Obligación a Revocar:**

Con las salvedades contenidas en este Código es obligatorio el revoque exterior e interior de un muro existente cuando se solicite permiso para reparar, modificar, ampliar o reformar un edificio.

**Revoques Interiores:**

Todo muro interno deberá ser terminado con una capa de jaharro, cubierta con enlucido.

**Revoques Exteriores.**

Todo muro exterior deberá ser terminado con una capa de jaharro cubierta con un enlucido resistente con terminaciones rústicas o similares a la piedra. Se excluyen de esta obligación los paramentos interiores o exteriores trabajados con ladrillos denominados a la vista, con juntas tomadas y otros elementos decorativos a juicio de la Comisión de Fomento.

**8.7.3. GENERALIDADES SOBRE REVESTIMIENTOS:****Revestimiento con Materiales Tradicionales.**

Cuando se revista el paramento de un muro o una superficie suspendida con placas de ladrillos ornamentales, cerámicas, piedra laja o placas de mármol natural o reconstruido, se asegurará su fijación a los muros mediante procedimientos que se someterán en cada caso a la consideración de la Comisión de Fomento quien, según la naturaleza del revestimiento, podrá exigir:

- a) La utilización de trabajos o anclaje de metal no corrosible en proporción al área del revestimiento.
- b) Que ejecuten en cremalleras los paramentos a revestir.
- c) El empleo de mezclas especiales.
- d) El uso de juntas de dilatación.
- e) Todo otro sistema compatible con la seguridad.

**Revestimiento con Maderas.**

La madera podrá utilizarse como revestimiento decorativo aplicado a muros y cielorrasos, siempre que el destino del local no esté sujeto a exigencias que la prohíban.

**8.8. DE LOS TECHOS:****8.8.1. GENERALIDADES SOBRE TECHOS:****Cercado de los Techos Transitables.**

Un techo o azotea transitable y de fácil acceso mediante obras fijas, deberá estar cercado con baranda de una altura mínima de 0,90m. computada desde el solado. Estas barandas cuando tengan caladuras, estarán construidas con resguardos de todo peligro.

### **Desagües de Techos, Azoteas y Terrazas.**

En un techo, azotea o terraza, las aguas pluviales deberán escurrir fácilmente hacia el desagüe, evitando su caída a la vía pública, predios linderos o sobre muros divisorios.

Las canaletas y tuberías de bajada serán capaces de recibir las aguas y conducir las rápidamente sin que rebase, sufran detención ni estancamiento, hacia la red correspondiente.

En ningún caso se podrá desaguar sobre medianera ni siquiera colocando canaletas.

### **8.8.2. MATERIAL DE LAS CUBIERTAS:**

#### **Características de los Materiales.**

La cubierta de un techo, azotea o terraza sobre locales habitables, será ejecutada con material impermeable, imputrescible, incombustible y mal conductor térmico, como ser: tejas, pizarras, chapa u otro material de aislación térmica equivalente aprobados por la Comisión de Fomento.

Se podrá utilizar materiales de gran conductibilidad térmica, chapas metálicas onduladas o losa de hormigón armado de espesores menores que 0,20 m. siempre que, a juicio de la Comisión de Fomento, fueran tomadas las precauciones necesarias para conseguir el conveniente aislamiento térmico.

La cubierta de locales que no sean habitables y de construcciones provisionales, se ejecutará con material impermeable e incombustible.

#### **Techos Vidriados.**

Claraboyas y Linternas:

Una claraboya o una linterna se construirá con marcos y bastidores de metal u hormigón armado anclados firmemente.

Los vidrios serán armados y uno de los lados del panel tendrán 0,45 m. como máximo.

Bóvedas y Cúpulas:

Una bóveda o una cúpula se ejecutará con estructura metálica y vidrios armados o con una estructura de hormigón armado y vidrios perfilados incluidos dentro de los soportes.

### **8.9. DE LA EJECUCION DE LAS INSTALACIONES COMPLEMENTARIAS:**

#### **8.9.1. INSTALACION DE SALUBRIDAD:**

##### **8.9.1.1. Tanques de Bombeo y de Reserva de Agua.**

a) Generalidades: Un tanque de bombeo o de reserva de agua, tendrá fácil y cómodo acceso hasta las bocas de registro y de inspección por medio de dispositivos asegurados en forma permanente, quedando prohibido amurar el tanque debajo del nivel máximo de agua, escaleras marinerías, escaleras metálicas o grampas de cualquier naturaleza.

En correspondencia con las bocas de registro y de inspección, el tanque contará con plataforma de maniobra que permita disponer de una superficie de apoyo firme y suficientemente amplia para que, operarios o inspectores, puedan efectuar arreglos, limpieza, revisiones sin riesgo ni peligro.

b) Tanques de Bombeo: Un tanque de bombeo para la provisión de agua en un edificio se instalará separado no menos que 0,65 m. libres de un eje divisorio y tendrá una aislación exterior hidrófuga y acústica adecuada, cuando esté adosado a cualquier otro muro.

c) Tanques de Reserva de Agua: Un tanque de reserva de agua no podrá apoyar en forma directa sobre un muro divisorio, debiendo mantenerse a una distancia mínima de 0,60 m. del eje separativo entre predios.

- d) Tanques de Agua Destinada para Beber: Un tanque que deba contener agua para beber o fabricar sustancias o productos para la alimentación humana, podrá construirse en hormigón armado, fibrocemento o cualquier otro material aprobado por Obras Sanitarias de la Nación
- e) Tanques de Agua no Destinada a la Alimentación: Un tanque destinado a contener agua que no se use para beber ni fabricar sustancias o productos para la alimentación humana, cumplirá las exigencias establecidas en el Inciso a), excepto el cierre hermético de la boca de acceso, la tapa superior de inspección y el tubo de expansión.

#### **8.9.1.2. Cámaras Sépticas.**

Una cámara séptica constará de dos secciones iguales, a lo menos, a efectos de no interrumpir la continuidad de su funcionamiento cuando se separe o limpie una sección. Cada sección tendrá una capacidad interior de 250 litros por persona cuando no pase 10 y 50, la capacidad por cada sección será de 200 litros por persona y de 150 litros por persona, si el número excede de 50 personas. La altura del líquido será 1,00 m. por lo menos de 3,00 m. como máximo dejando entre el nivel superior del líquido y la cara inferior de la cubierta de la cámara un espacio libre de 0,20 m.

Los gases tendrán salida a la atmósfera mediante tubos de ventilación de 0,10 m. de diámetro interior como mínimo y rematarán según las disposiciones de ventilación de este Código. El conducto de entrada de las aguas servidas a la cámara, deberá quedar sumergido en el líquido por lo menos una profundidad de 0,40 m. del mismo modo, el conducto de salida quedará sumergido en el líquido en iguales condiciones que el anterior, pero con la interposición de una reja que detenga los gruesos antes de su disolución.

La tapa cubierta de la cámara tendrá una boca de acceso a ajuste hermético y de fácil movimiento para efectuar la limpieza y las reparaciones. Una cámara séptica solo podrá construirse en los radios de la Ciudad no servidos por las redes cloacales. Fig.8.9.1.3.

#### **8.9.1.3. Pozos Negros.**

El borde de un pozo negro distará no menos de 3,00 m. de la línea divisoria entre predios y L.M. La profundidad de un pozo será de 4,00m. como mínimo.

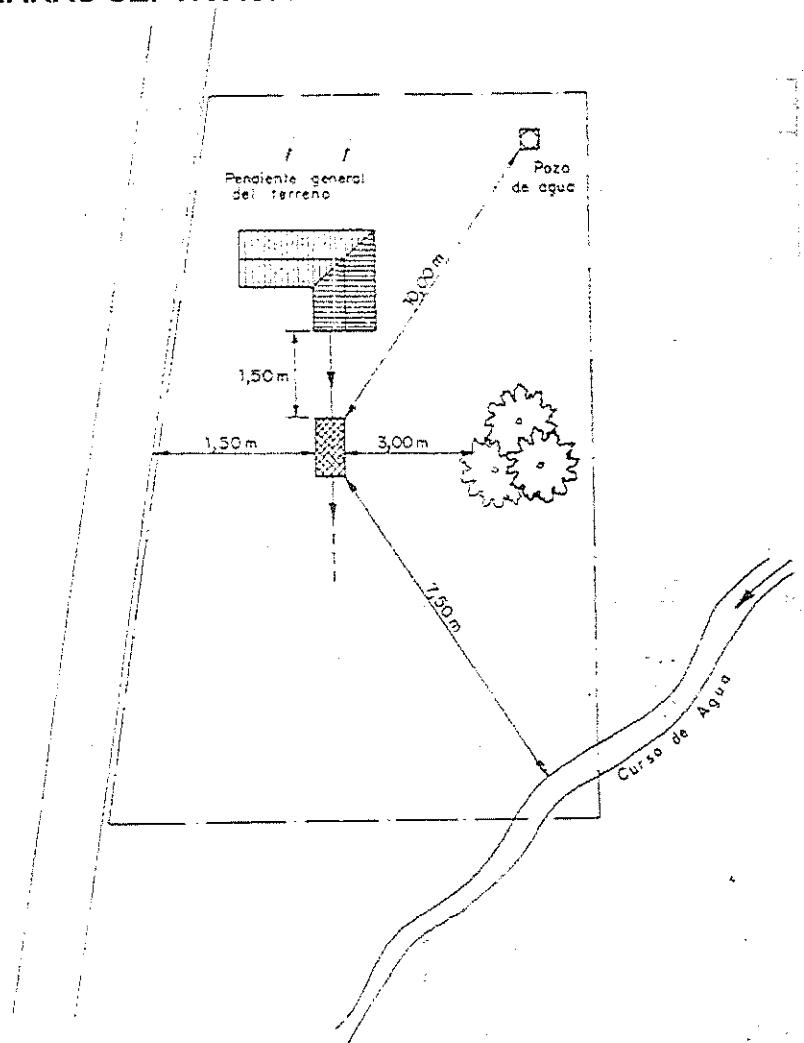
El pozo tendrá bóveda o cierre asentado en suelo firme ejecutado en albañilería de 0,30 m. de espesor o de hormigón armado de 0,10 m. de espesor u otro sistema prefabricado autorizado por O.S.N.

El conducto de descarga al interior del pozo terminará acodado en forma recta con la boca vuelta abajo y distanciado no menos de 0,40 m. del paramento.

#### **8.9.1.4. Cegado de Pozos:**

Será obligación de los propietarios o adjudicatarios el cegado de pozos y cámaras sépticas, y su posterior conexión a la red cloacal en un tiempo determinado de 6 meses corridos transcurridos desde el paso de ésta frente al predio, como así también en construcciones nuevas se deberá dejar previsto el empalme a la red con un caño de P.V.C. de diámetro 110mm a 1,00m de la línea municipal(L.M.)

## 8.9.2. INSTALACIONES ELÉCTRICAS: CAMARAS SÉPTICAS: DISTANCIAS MÍNIMAS



### 8.9.2.1. Normas para el Cálculo y Ejecución de la Instalación.

Los coeficientes de resistencia, sección y naturaleza de los conductores, capacidad de carga, aislaciones, artefactos, ejecución de canalizaciones según su uso, para luz, fuerza motriz, calefacción, prescripciones sobre máquinas, transformadores, acumuladores y demás elementos que intervengan en la instalación eléctrica, serán las que establecen en los Reglamentos Técnicos.

### 8.9.3. INSTALACIONES MECÁNICAS:

#### 8.9.3.1. Normas para el Cálculo y Ejecución de la Instalación.

Los coeficientes de resistencia y trabajo, naturaleza de los materiales para cada uso, instalaciones y funcionamiento de maquinarias, condiciones de seguridad e higiene y demás elementos que intervengan en la ejecución de instalaciones mecánicas serán los que se establecen en los Reglamentos Técnicos.

### 8.9.4. INSTALACIONES TÉRMICAS Y DE INFLAMABLES:

#### Normas para el Cálculo y Ejecución de Instalaciones.

Los coeficientes de resistencia y trabajo, naturaleza de los materiales para cada uso, instalación de artefactos, maquinarias y tanques, condiciones de seguridad y de higiene y demás elementos que intervengan en la ejecución de las

instalaciones térmicas y de inflamables, serán los que se establezcan en los Reglamentos Técnicos.

#### **8.10. DE LAS MEDIDAS DE PROTECCIÓN, SEGURIDAD Y CONCLUSIÓN DE LAS OBRAS: 8.10.1. PROTECCIÓN DE LAS PERSONAS EN EL OBRADOR: Defensas en Vacíos y Aberturas en Obras.**

En una obra contarán con defensas y protecciones: los vacíos correspondientes a los patios, pozos de aire o ventilación, cajas de ascensores y conductos, como asimismo las aberturas practicadas en entresijos o muros que ofrezcan riesgos de caídas de personas o materiales.

#### **Precauciones para la Circulación en Obras.**

En una obra, los medios de circulación, los andamios y sus accesorios, serán practicables y seguros. Cuando la luz del día no resulte suficiente se los proveerá de una adecuada iluminación artificial como así también, a los sótanos.

#### **Defensas contra Instalaciones Provisorias en Obras.**

En una obra se colocarán defensas en previsión de accidentes u otros peligros provenientes de las instalaciones provisorias en funcionamiento.

Las instalaciones eléctricas serán protegidas contra contactos eventuales. Los conductores reunirán las mínimas condiciones de seguridad y nunca obstaculizarán los pasos de circulación.

Los portalámparas de mano tendrá empuñadura no higroscópica y aisladas y la defensa de la bombilla de luz estará a cubierto de pérdidas.

Las instalaciones térmicas se resguardarán de contactos directos, pérdidas de vapor, gases o líquidos calientes o fríos.

Las instalaciones mecánicas tendrán sus partes móviles defendidas en previsión de accidentes.

#### **Precaución por Trabajos sobre Techos de una Obra:**

Cuando se deban efectuar trabajos sobre techos que ofrezcan peligro de resbalamiento, sea por su inclinación, por la naturaleza de su cubierta por el estado atmosférico, se tomarán las debidas precauciones para resguardar la caída de personas o materiales.

#### **8.10.2. PROTECCIÓN A LA VÍA PÚBLICA Y A FINCAS LINDERAS A UNA OBRA:**

En toda obra se colocarán protecciones para resguardar de eventuales caídas de materiales a la vía pública y a las fincas linderas

#### **A la Vía Pública:**

Deben colocarse protecciones a la vía pública cuando la altura alcanzada por la fachada exceda la medida resultante de la suma de la distancia entre la fachada y la valla provisoria, y la altura de esta última.

#### **Tipo de Protecciones.**

- a) Permanentes: Su ejecución será horizontal o inclinada con una saliente mínima de 2,00 m. medida desde la fachada y no podrá cubrir más del 20% del ancho de la calzada. Se colocará entre los 2,50 m. y 9,00m. de altura sobre la acera y se extenderá en todo el frente del predio.
- b) Móviles: Por encima de la protección permanente se colocarán una o más protecciones móviles.



Las protecciones móviles tendrán iguales características constructivas que la protección permanente, pero la saliente respecto de la fachada, podrá ser cualquiera; no podrán tener puntales de apoyo en la vereda por fuera de la valla. Las protecciones podrán irse retirando tan pronto se terminen los trabajos en la fachada, por encima de cada una de ellas.

#### **A Predios Linderos.**

Los predios linderos serán protegidos con protecciones permanentes y móviles, siendo de aplicación lo establecido para ellas.

La saliente máxima no excederá el 20% del ancho de la finca lindera, se podrá retirar al quedar concluido el revoque exterior del muro divisorio o privativo contiguo a predio lindero, por encima de ella.

Cuando una finca lindera a una obra haya sido perjudicada por caída de materiales provenientes de ésta, se efectuará la reparación o limpieza inmediata al finalizar los trabajos que los ocasionó.

Los patios y claraboyas de fincas linderas contarán con resguardos adecuados.

#### **8.10.3. PROHIBICION DE DESCARGAR Y OCUPAR LA VÍA PÚBLICA CON MATERIALES Y MÁQUINAS DE UNA OBRA:**

##### **Arrojo de Escombros.**

Queda prohibida la descarga y ocupación de la vía pública (calzada y espacio por fuera del lugar cercado por valla provisoria), con materiales, maquinarias, escombros u otras cosas de una obra.

Tanto la introducción como el retiro de los mismos deberá hacerse respectivamente, desde el camión al interior de la obra y viceversa, sin ser depositados ni aún por breves lapsos en los lugares vedados de la vía pública, haciéndose acreedores, los responsables, de las infracciones que por dichos motivos se cometan, Propietario y Constructor solidariamente, a la aplicación de las penalidades vigentes.

Se exceptúan de esta prohibición a aquellos casos en que se empleen para la carga y descarga de materiales, cajas metálicas de las denominadas contenedores, siempre que cumplan con los requisitos que se consignan a continuación:

a) Cada caja metálica o contenedor deberá estar habilitado ante la Comisión de Fomento.

b) Los contenedores no excederán las medidas de 3,30 m. de largo (lado mayor), por 1,70 m.(lado menor).

Podrán ubicarse dentro de los límites del predio en el espacio interno del vallado de obra, sin exceder dichos límites.

Cuando se utilice la vía pública, se depositarán exclusivamente en los lugares de estacionamiento autorizados frente a las obras de manera que, su lado mayor sea paralelo a la línea del cordón, dejando expresamente un espacio libre junto a éste que facilite el libre escurrimiento, por gravitación, de las aguas pluviales.

El uso de contenedores en horario nocturno, estará supeditado a que los mismos estén perfectamente visualizados con la pintura reflectante en perfecto estado de conservación.

c) Todos los contenedores habilitados para la prestación del servicio, deberán presentar su caja pintada con colores vivos, para permitir su inmediata y fácil visualización.

Queda asimismo prohibido, arrojar escombros en el interior del predio desde alturas mayores de 3,00 m. y que produzcan polvo o molestias a la vecindad. No obstante, pueden usarse tolvas o conductos a tal efecto.

#### **8.10.4. SERVICIO DE SALUBRIDAD Y VESTUARIOS EN OBRAS:**

##### **Servicio de Salubridad.**

En toda obra habrá un recinto o local cerrado y techado para ser utilizado como retrete, tendrá piso de fácil limpieza y contará con ventilación eficiente.

Se mantendrán en buenas condiciones de higiene y aseo, evitándose emanaciones que molesten a fincas vecinas. Además, habrá un lugar de fácil acceso que oficiará de lavabo, sea con piletas individuales o corridas, en cantidad y dimensiones suficientes para atender el aseo personal en la obra y contará con desagües adecuados.

##### **Vestuarios de Obras.**

En una obra debe preverse un local para usarlo como vestuario y guardarropas colectivos por el personal que trabaja en la misma y provisto de iluminación, ya sea natural o artificial.

#### **8.10.5. FISCALIZACIÓN POR LA INSPECCIÓN DE OBRAS DE LAS MEDIDAS DE SEGURIDAD EN LAS OBRAS:**

La inspección de obras fiscalizará periódicamente el cumplimiento de las medidas de seguridad y protección en obras e indicará en qué oportunidad deben llevarse a cabo, quedando asimismo facultada, para exigir cualquier previsión útil en resguardo de las personas, seguridad de la vía pública y de predios linderos.

#### **8.10.6. DE LA CONCLUSIÓN DE LA OBRA:**

##### **Limpieza de las Obras Concluidas.**

Previo a la ocupación o al pedido de habilitación de una finca, cuando corresponda, se retirarán los andamios, escombros y residuos, después de lo cual es obligatoria la limpieza de los locales para permitir el uso natural de la finca.

##### **Obligación para con los Predios Linderos a una Obra.**

Simultáneamente con la conclusión y limpieza de una obra, cuando los predios colindantes hayan sufrido la caída de materiales, se deberá restablecer sus condiciones iniciales.

#### **8.11. DE LA SUPRESIÓN DE BARRERAS ARQUITECTÓNICAS:**

##### **8.11.1. BARRERAS ARQUITECTÓNICAS:**

###### **Generalidades:**

Las barreras físicas se manifiestan en el entorno hecho por el hombre, han sido creadas por el mismo, al proyectar edificios para un modelo humano ficticio que no crece, no enferma y no envejece, pero los grupos humanos están formados por niños, enfermos, ancianos y discapacitados que no cumplen con este patrón, resultado de una visión parcializada y perfeccionista del ser humano.

Ese entorno así modulado no es apto para todos, por lo que puede y debe ser rehecho o adecuado a esta escala real, cambiante e imperfecta; pensando que el transcurso de la vida humana lleva implícita la discapacidad potencial.

Por todo lo expuesto, las barreras arquitectónicas, son los impedimentos o trabas que presentan las partes construidas frente a las distintas clases y grados de discapacidad.

##### **8.11.2. INTRODUCCIÓN A LA DISCAPACIDAD:**

###### **Definición de Discapacidad:**

Para las Naciones Unidas y la Ley Nacional N° 22.431/81 y su Decreto Reglamentario N° 498/83, un discapacitado "es toda persona que por lesión congénita o adquirida, permanente o transitoria, padece de una alteración

funcional, física o mental que, en relación a su edad o medio social, implica desventajas para su integración familiar, social, educacional o laboral”.

#### **Caracterización de las Discapacidades Físicas:**

La planificación y la arquitectura que permite el libre uso del entorno hecho por el hombre no es fácil y como primer paso para realizar el análisis de situación, se comenzará por caracterizar las discapacidades físicas pudiendo considerar los siguientes grupos:

- a) Sensoriales: Lesión, disminución o pérdida de un sentido
- b) Motores: Causas neurológicas, musculares, esqueléticas o traumáticas.
- c) Viscerales: Insuficiencias cardiovasculares y/o respiratorias.
- d) Transitorios: Desventajas en los desplazamientos y actividades sin estar afectados por lesión patógena alguna.
- e) Varios: Aquellas patologías cuyas deficiencias residuales causan discapacidades por lesión patógena alguna.

Desde el punto de vista de la dificultad de ser y actuar como los demás, interesa la forma en que la discapacidad afecta a las actividades de la ambulación así se pueden considerar los siguientes grupos de discapacitados:

- a) Ambulatorios: Los discapacitados ambulatorios tienen capacidad de movimientos y ambulación independientes, pues el aparato locomotor no está dañado. (Ciegos, sordos, hipoacúsicos, cardíacos).
- b) Semiambulatorios: Los discapacitados semiambulatorios tienen capacidad de ambulación y actividades afectadas y caminan en forma lenta e insegura con o sin ayuda de bastones, muletas u otro tipo de ayudas. (Paraplégicos, amputados, reumáticos).
- c) No Ambulatorios: Los discapacitados no ambulatorios tienen capacidad de movimientos para la ambulación y actividades asociadas muy reducidas o totalmente anuladas, por lo que necesitan para sus desplazamientos la silla de ruedas. (Hemipléjicos, cuadripléjicos, insuficiencias cardiocirculatorias severas).
- d) Transitorios: En este grupo se distinguen casos que pueden encontrarse en cualquiera de las caracterizaciones por la naturaleza misma del proceso evolutivo. (Embarazadas, accidentados, niños, ancianos).

#### **8.11.3. SUPRESION DE BARRERAS ARQUITECTONICAS EN EDIFICIOS A CONSTRUIR:**

##### **Accesos a Edificios a Construir de Uso Público:**

Todo acceso a edificios a construir de uso público, gubernamentales, administrativos, comerciales, de culto, educacionales, deportivos, servicios de hotelería y viviendas multifamiliares en altura, deberán permitir el ingreso de personas con distinto grado de discapacidad.

A tal efecto la dimensión mínima de las puertas de entrada se establece en 0,90 m. en caso de no contar con portero, la puerta será realizada de tal manera que permita la apertura sin ofrecer dificultad, por medio de manijas ubicadas a 0,90 m. del nivel del solado y contando además, de una faja protectora ubicada en la parte inferior de la misma de 0,40 m. de alto ejecutada en material rígido. Cuando la solución arquitectónica obligue a la construcción de escaleras de acceso o cuando exista diferencia entre el nivel de la acera y el hall de acceso principal deberá preverse la construcción de una rampa de acceso.

##### **Rampas de Acceso en Edificios a Construir de Uso Público:**

La rampa o plano inclinado es un elemento de circulación destinado a salvar desniveles sin planos sucesivos intermedios. La pendiente de una rampa es la razón entre la altura a salvar (h) y la proyección (1) del plano inclinado. Las

alturas reducidas admiten inclinaciones mayores con desarrollos horizontales cortos; las alturas mayores requieren pendiente más reducidas, pues las fuertes inclinaciones requieren mayor esfuerzo para impulsar y detener una silla de ruedas, esfuerzo que no se podría sostener durante un recorrido muy largo por lo que se recomienda para exteriores, las pendientes inclinadas en el siguiente cuadro:

RELACION PORCENTAJE ANG. ALTURA DESARROLLO OBSERVACION

h/l	%	(°)	cm	HORIZONTAL		
1:10	10	6°	2 a 8	h = 2	1=20	
				h = 8	1=80	s/Descanso
1:12	8,33	5°	8 a 50	h = 8	1=96	
				h = 50	1=600	c/Descanso
1:20	5	3°	50	h = 50	1=1000	

El ancho recomendado, es de 1,20 m. para permitir el paso de una sola silla de ruedas, si se desea que puedan circular simultáneamente dos sillas de ruedas, el ancho mínimo debe ser de 1,50 m. a 1,60 m. con un pasamanos intermedio; en condiciones especiales se pueden admitir valores más reducidos, hasta un mínimo de 0,90 m. siempre que, en los descansos, se tomen los resguardos que permitan el giro de la silla de ruedas, ya sea para invertir la marcha o cambiar de dirección el tramo de rampa.

El gran desarrollo horizontal de la rampa en función de la pendiente requerida para la altura a salvar, requiere intercalar zonas horizontales de descanso para facilitar el reposo en la subida y atenuar la aceleración de la bajada, de largo mínimo igual a 1,50 m. siendo preferible extenderlo a 1,80 m. Si la rampa debe cambiar de dirección, los descansos deben permitir el giro a 180° ó 90° de la silla de ruedas.

Al comenzar o finalizar una rampa es necesario disponer de superficies de movimiento mínimas de 1,50m. x 1,50 m.

Es imprescindible que el material del solado sea antideslizante y que se realicen texturados que no permitan la acumulación de agua, con la posibilidad de formación de hielo como las estrías transversales. La textura o rayados en espina de pez, son más adecuados.

En las zonas más frías, se recomienda la instalación de un sistema de calefacción bajo el piso de la rampa para evitar la acumulación de nieve y la formación de hielo, especialmente en el arranque de la rampa.

Como complemento se aconseja la protección de la misma con un techo.

En rampas con derrame libre, barandas macizas o de baranda o entre paredes, es necesario colocar bordillos o cordones de 0,10 m. de altura de material resistente al impacto, que retengan las ruedas de la silla y eviten que salgan de la rampa o golpeen en los paramentos.

La colocación de pasamanos a ambos lados o intermedios, según el ancho de la rampa, es un elemento imprescindible para asegurar la transitabilidad y seguridad de esta disposición.

Como los pasamanos colocados en escaleras, también deben proyectarse colocando tramos horizontales al comenzar y terminar el recorrido en plano inclinado de 0,40 a 0,45 m. y colocar con esta misma conformación, pasamanos uno a 0,80 m. para el acompañante de la silla de rueda, semiambulatorios, ambulatorios con deficiencias transitorias y otro a menor altura, 0,70 m. para que puedan tomarse desde la silla de ruedas.

### **Circulaciones Verticales en Edificios a Construir de Uso Público:**

- a) Rampas interiores: Reunirán las mismas características de las rampas exteriores del punto anterior, salvo cuando exista personal de ayuda, en cuyo caso se podrá llegar al 11% de pendiente máxima.
- b) Ascensores: Los ascensores son los medios de elevación adecuados cuando la diferencia de nivel supera 1,00 m. de altura, el desarrollo importante que requieren las rampas, no las hace apropiadas para salvar desniveles en edificios en altura o en un nivel.

Siendo los ascensores disposiciones constructivas de uso corriente, es importante analizar como evitar que presenten barreras insalvables para los discapacitados no ambulatorios y las que se refieren a los demás discapacitados como medidas de seguridad o de señalización.-

La puerta de la cabina y del palier serán de fácil apertura con una luz mínima de 0,80 m., recomendándose las puertas telescópicas, la separación entre el solado y la cabina y el correspondiente al nivel del ascenso o descenso, tendrá una tolerancia máxima de 0,02 m.

Las puertas automáticas estarán provistas de dispositivos de seguridad que mantengan las puertas abiertas, aún cuando estén obstruidas al cerrarse.

Las dimensiones interiores de la cabina será de 1,10 m. por 1,40 m. de mínima, los complementos en el interior de la misma serán solado de alfombra pegada y de poco espesor en toda la superficie pasamanos en tres lados de sección circular o rectangular, separados 0,05 m. de las paredes, iluminación mínima en la zona del umbral de las puertas de 54 Lux, valor conveniente para los discapacitados no afectados por problemas visuales, pero que necesita ser modificado para los casos de visión disminuida.

La botonera corriente de teclas en vertical plantea problemas de alcance, a las personas con distintos grados de discapacidad, para el problema de alcance por altura se puede cambiar el diseño de la botonera, repartiendo las teclas en forma horizontal de modo de establecer una zona de alcance desde los 0,85 m. a 1,25 m.

En la pared del palier donde se abren las puertas del ascensor, se deben ubicar los botones de llamada con la indicación táctil de dirección y ubicados a 1,10 m. del nivel del solado.

Los botones de llamada conviene que no sean rehundidos, prefiriéndose los salientes que permanecen hundidos y con iluminación hasta que se anula la llamada.

La dirección de movimiento de la cabina, así como su funcionamiento, debe indicarse en el palier, al costado o sobre la puerta en su dintel, con flechas que se iluminan, por lo que son convenientes para los sordos y además emiten señales sonoras para ciegos, informando con toques diferenciados cuando la cabina sube o baja.

### **Circulaciones Horizontales en Edificios a Construir de Uso Público:**

Los pasillos de circulación pública, deberán tener un lado mínimo de 1,50 m. para permitir el giro completo de una silla de ruedas.

Las puertas de acceso a locales, ascensores, sanitarios y todo otro local que suponga el ingreso de público o empleados, deberán tener una dimensión libre de 0,85 m. como mínimo.

### **Servicio de Salubridad en Edificios a Construir de Uso Público:**

Todo edificio que en adelante se construya, deberá contar como mínimo, con un local destinado a sanitario para discapacitados.

Las características constructivas particulares serán las siguientes:

- 1) **Antecámara:** Poseerá un área libre de 1,20 m. x 1,20 m. a partir del espacio necesario para abrir las puertas (con bisagras verticales), que serán como mínimo de 0,90 m. de acuerdo a la Reglamentación del Artículo 22º, de la Ley Nacional Nº 22.431.
- 2) **Pared Corta vista:** Podrá colocarse paralela a la puerta de entrada a un local sanitario que abre hacia el mismo, en cuyo caso deberá responder a una separación mínima de 1,20 m. y el lado del herraje de accionamiento dejará una distancia libre de 1,30 m. y un ancho de paso hacia el sanitario de 1,00m. como mínimo. También puede colocarse perpendicular a la puerta del local sanitario, en este caso deberá cumplimentar un área libre de 1,20 m. por 1,50 m. y un ancho mínimo de paso de 1,00m..
- 3) **Retretes:** Responderán a una superficie mínima de 1,50 m. x 1,90 m para permitir todas las aproximaciones de una silla de ruedas a un solo lado del inodoro ó 2,00m. x 1,90m. para permitir todas las aproximaciones a ambos lados del mismo.

Su equipamiento contará con lo siguiente:

- a) **Inodoro:** Su altura será de 0,50 m. sobre el nivel del solado terminado, materializada mediante la utilización de una tabla suplementada o la intercalación entre el artefacto y el solado de mampostería de igual forma y dimensión de la base del artefacto.

Su ubicación en el local será tal que permita dejar libres 1,20 m frente al artefacto y 0,80 m. a un lado del mismo, permitiendo el acercamiento y movimiento de la silla de ruedas.

Los sistemas de limpieza de la taza del artefacto deben ser de fácil accesibilidad, debiendo ser utilizados los depósitos a mochila y/o válvulas de limpieza colocadas a 1,00m. del nivel del piso.

- b) **Barras laterales:** Se colocarán dos (2) barras laterales para facilitar el traslado desde la silla de ruedas al artefacto sanitario, una será fija amurada a la pared y/o al piso con portarrollo incorporado y, la segunda, móvil colocada del lado en que se hace la aproximación, también amurada a la pared con funcionamiento de fijación y posibilidad de desplazamiento lateral o hacia arriba, con un radio de giro de 90º, según lo reglamentado en el Artículo 22º de la Ley Nacional Nº 22.431.

En los casos en que el artefacto fuera ubicado en forma tal que permitiera la aproximación desde ambos lados del mismo, las dos barras utilizadas, serán del tipo móvil.

Su altura de colocación será de 0,85 m. sobre el nivel del solado ó 0,35 m. sobre el asiento del inodoro y deberá responder a una longitud de 0,90 m.

- c) **Perchas o elementos para colgar:** Se colocarán por lo menos una por retrete, a una altura máxima de 1,20 m..
- d) **Timbre:** El retrete deberá estar provisto de un timbre o alarma accionado por botón pulsador, cuya altura de colocación será de 0,60 m. según la reglamentación del Artículo 22º de la Ley Nacional Nº 22.431 y, su ubicación, deberá posibilitar al discapacitado a solicitar ayuda en caso de caída.
- e) **Puerta de acceso:** Abrirán hacia afuera con una luz libre de 0,85 m. y contará con una manija adicional interior ubicada del lado opuesto al que acciona la puerta, la referida manija suplementaria deberá colocarse a 0,15 m. del eje de giro y a igual altura que los herrajes de accionamiento pudiendo ser la misma horizontal o vertical.

Las puertas deberán estar provistas de un zócalo de 0,30 m. de altura, de goma o metal con sección suficiente para resistir el empuje de la silla de ruedas.

- 4) **Lavabos:** Se ubicarán colgados a 0,90 m. a nivel del solado terminado, permitiendo el cómodo desplazamiento de la silla de ruedas por debajo del mismo. Sus desagües deben ser protegidos previniendo posibles efluentes calientes que puedan quemar las extremidades.

Los artefactos deberán acompañarse de:

- a) Grifería: Deberá ser de tipo cruceta o palanca, permitiendo su utilización por las personas discapacitadas en sus extremidades superiores.
  - b) Espejo: Se ubicará a 0,10 ó 0,15 m. por sobre la altura del lavabo y ligeramente inclinado hacia adelante, complementando un ángulo mínimo de 10°.
  - c) Accesorios sanitarios: Se colocarán a una altura máxima de 1,20 m.
  - d) Barras suplementarias laterales: Se colocarán a ambos lados del artefacto lavabo, firmemente amuradas a la pared y/o piso y servirán de apoyo para discapacitados semiambulatorios y ancianos.
- 5) **Urinarios:** Deberán contar con una barra de sujeción en ángulo recto de la pared al piso, desde el eje del urinario al eje de la barra mencionada, deberán dejarse 0,40 m.

La altura de colocación del urinario de pared será de 0,40 m., el urinario de piso será colocado al ras del solado terminado.

- 6) **Superficie del local sanitario:** Será tal que permita el cómodo desplazamiento de la silla de ruedas, asegurando un radio de giro de 1,50 m..

- 7) **Ubicación en planta:** Todos los locales de salubridad deberán ubicarse:

- a) Planta baja sin barreras arquitectónicas que impidan su accesibilidad (escalones, desniveles), y con una circulación acorde a las necesidades de los discapacitados.
- b) Planta alta o sub-suelo, únicamente en los casos que cuenten con medios (rampas, ascensores), que permitan a las personas con distinto grado de discapacidad para la ambulación y acceder o llegar a ellos.

Los mencionados locales sanitarios deberán estar provistos de indicadores para ambos sexos, acompañados del símbolo internacional de acceso, todo en relieve, ubicados en forma uniforme sobre la pared, en el lado derecho o izquierdo lateral de la puerta de acceso a una altura de 1,40 m., en el caso que se utilicen letras, las mismas serán de 0,02 m. de altura, también en relieve.

El solado deberá ser antideslizante y de fácil limpieza.

#### **Mobiliario:**

Los edificios destinados a empresas públicas o privadas de servicios públicos deberán contar con sectores de atención al público con mostradores que permitan el desplazamiento de la parte delantera de la silla de ruedas utilizada por el discapacitado, la altura será de 0,70 m. y la altura del plano superior del mostrador, no superará los 0,80 m.

#### **8.11.4. SUPRESIÓN DE BARRERAS ARQUITECTÓNICAS EN EDIFICIOS EXISTENTES:**

Los edificios de uso público existentes, deberán adecuar sus instalaciones, accesos y medios de circulaciones para permitir el desplazamiento de los discapacitados que utilizan sillas de ruedas.

A tal efecto las autoridades a cargo de los mismos y de acuerdo a lo reglamentado en la Ley Nacional N° 22.431, contarán con un plazo determinado por la Comisión de Fomento, para dar cumplimiento a la exigencia descripta.

#### **8.11.5. SEÑALIZACIÓN:**

La accesibilidad de los discapacitados que se movilizan en sillas de ruedas a edificios que cuenten con facilidades para los mismos, como así también a los

medios de circulación vertical y servicios sanitarios, se indicará mediante la utilización del símbolo internacional de acceso para discapacitados en lugar visible y a 1,20 m. de altura del nivel del solado terminado. Ver figura (8.11.5)

**Figuras (8.11.5)**



#### **8.11.6. ACCESIBILIDAD PARA DISCAPACITADOS EN LUGARES DE ESPECTÁCULOS PÚBLICOS, CONGRESOS Y/O CONVENCIONES:**

##### **Circulación y Accesibilidad de Discapacitados.**

Se realizará un rebajo de ancho de 1,00m. en el extremo de todo escalón que impida la libre circulación y accesibilidad del discapacitado motor, ya sea desde la vía pública hacia la sala, como así también hacia la zona de servicios, cafetería, boletería y/o sanitarios.

##### **Lugares de Espectáculos Públicos que Cuenten con Desniveles.**

Cuando se construyan edificios de espectáculos públicos con desniveles que impidan la libre circulación y/o accesibilidad de personas con distinto grado de discapacidad para la ambulación, deberán contar con la implementación de medios necesarios (ascensores, rampas), que faciliten la llegada de los referidos usuarios al nivel de platea, evitando de esta forma las barreras arquitectónicas.

##### **Ancho de Corredores y Pasillos en Lugares de Espectáculos Públicos, Congresos y/o Convenciones.**

En el caso de haber espectadores de un solo lado o a ambos lados, el ancho del corredor o pasillo no podrá ser inferior a 1,20 m..

#### **8.11.7. BARRERAS ARQUITECTÓNICAS EN ESPACIOS NO CONSTRUIDOS:**

##### **Generalidades sobre Vados en las Aceras para Facilitar la Transitabilidad de Personas con Distinto Grado de Discapacidad para la Ambulación.**

Será de ejecución obligatoria la construcción de vados destinados a facilitar la transitabilidad de personas con distinto grado de discapacidad para la ambulación en aceras próximas a edificios de administración pública, comisarías, correos y telégrafos, estaciones terminales de transporte de media y larga distancia, aeropuertos, cines y teatros, de la educación en todos sus niveles, centros de



salud, hospitales, clínicas y sanatorios, instituciones deportivas, cementerios, bancos, bibliotecas, museos, salas de conferencias y congresos, plazas y parques y asociaciones de discapacitados.

## CAPITULO 9 "DE LAS PRESCRIPCIONES PARA CADA USO"

### 9.1. SERVICIOS DE HOTELERIA:

#### 9.1.1. CLASIFICACION

Están comprendidos en este Capítulo, los siguientes establecimientos:

- Hotel.
- Hotel Residencial.
- Casa de Pensión.
- Albergue Transitorio.

#### 9.1.2. CARACTERISTICAS CONSTRUCTIVAS DE UN ESTABLECIMIENTO DE HOTELERIA:

Un establecimiento de hotelería cumplirá con las disposiciones generales de este Código y, además, con lo siguiente:

a) **Habitaciones:** Deberán reunir las condiciones establecidas para locales de primera clase.

El solado será de madera machimbrada, parquet, mosaicos, baldosas u otro material que permita su fácil limpieza; los cielorrasos deberán ser revocados y alisados, enlucidos en yeso pintado y/o blanqueados.

Los paramentos serán revocados, enlucidos en yeso, alisados y blanqueados, podrán utilizarse otros revestimientos y/o pinturas siempre que el material adhesivo contenga sustancias fungicidas y que la superficie de acabado sea lisa y lavable.

El coeficiente de ocupación, será determinado a razón de 15,00m<sup>3</sup>. por persona, no pudiendo exceder de seis (6) personas por habitación.

Cuando una habitación posea una altura superior a 3,00m. se considerará esta dimensión como la máxima para determinar su cubaje.

b) **Servicios de salubridad:** Los servicios de salubridad, con excepción de los que se exijan en esta Capítulo, para los hoteles residenciales se determinarán de acuerdo con la cantidad de personas que pueden alojarse según la capacidad de ocupación, determinada en el Inciso a) y en la proporción siguiente:

#### **Inodoros:**

Hasta 20 personas: .....	2
Desde 21 hasta 40 personas: .....	3
Más de 40 y por cada 20 adicionales ó fracción superior a 5:	1

#### **Duchas:**

Hasta 10 personas: .....	1
Desde 11 hasta 30 personas: .....	2
Más de 30 y por cada 20 adicionales ó fracción superior a 5:	1

#### **Lavabos**

Hasta 10 personas: .....	2
Desde 11 hasta 30 personas: .....	3
Más de 30 y por cada 20 adicionales ó fracción superior a 5:	1

**Mingitorios:**

Hasta 10 personas: .....	1
Desde 11 hasta 20 personas: .....	2
Desde 21 hasta 40 personas: .....	3
Más de 40 y por cada 20 adicionales ó fracción superior a 5:	1

**Bidet:**

Por cada inodoro: .....	1
-------------------------	---

Los inodoros, las duchas y los mingitorios se instalarán en compartimientos independientes entre sí, los mismos tendrán una superficie mínima de 0,81m<sup>2</sup>. y un lado no menor que 0,75 m. ajustándose en todo lo demás a lo establecido en este Código.

Cuando un establecimiento ocupe varias plantas, se aplicarán a cada una de ellas, las proporciones de servicio de salubridad establecidas en este capítulo. Para la determinación de la cantidad de servicios de salubridad, deberá computarse la cantidad de personas que ocupan habitaciones, que no cuenten para uso exclusivo, con ducha, inodoro, lavabo y bidet.

- c) **Servicios de salubridad para el personal:** El servicio de salubridad para el personal se determinará de acuerdo a lo establecido en el punto 7.7. "Del Proyecto de las Instalaciones Complementarias".
- d) **Instalaciones eléctricas:** La instalación eléctrica cumplimentará lo dispuesto en los Reglamentos Técnicos para Electricidad dictaminados por Servicios Públicos Sociedad del Estado para la localidad de El Chaltén.
- e) **Ropería:** Un establecimiento que posea más de catorce (14) habitaciones reglamentarias deberá contar con dos (2) locales independientes, destinados el uno a la guarda de la ropa limpia y, el otro, a la ropa utilizada para el servicio de cuartos.

A los efectos de la determinación de las condiciones de iluminación, ventilación y altura, estos locales serán considerados como de Cuarta Clase. Cuando la cantidad de habitaciones sea inferior a quince (15), se exime del requisito del local ropería, a cambio de que se destinen al fin perseguido como mínimo dos (2) armarios.

- f) **Salidas exigidas:** Las escaleras, pasajes y medios de salida se ajustarán a lo determinado en el punto 7.4. "De los Medios de Salida", teniendo en cuenta el coeficiente de ocupación mencionado en el Inciso a).

Las puertas de acceso a las habitaciones o departamentos de un hotel, podrán tener un ancho no menor que 0,70m..

- g) **Prevenciones contra incendio:** En un establecimiento de hotelería se cumplirán las normas establecidas en el punto 7.6. "Protección contra Incendio".
- h) **Guardarropas:** Para el uso del personal de servicio, se dispondrá de locales separados por sexo y provistos de armarios individuales.

**9.1.3. CARACTERISTICAS CONSTRUCTIVAS PARTICULARES DE:****9.1.3.1. Hotel:**

Un hotel cumplirá con las disposiciones contenidas en el punto 9.1.2. y además: La cocina en estos establecimientos podrá tener una superficie mínima de 9,00m<sup>2</sup>. y un lado mínimo de 2,50m., cuando en ella trabajen no más de dos (2) personas.

A los efectos de la altura, iluminación y ventilación, se considerará como un local de Primera Clase.

Cuando en ella trabajen más de dos (2) personas el local será considerado de Tercera Clase, además el área mínima establecida para este tipo de local deberá incrementarse en 3,00m<sup>2</sup>. por cada persona que exceda de seis (6).

#### **9.1.3.2. Hotel Residencial:**

Un hotel residencial cumplirá con las características constructivas del punto 9.1.2 y, además, con las siguientes:

- a) Cocina o espacios para cocinar: Las cocinas o espacios para cocinar se ajustarán a lo establecido en el punto 7.1. " De los Locales".
- b) Servicio de salubridad para el personal: Los servicios de salubridad para el personal se establecerán de acuerdo al punto 7.7."Del Proyecto de las Instalaciones Complementarias".

#### **9.1.3.3. Casa de Pensión:**

Una casa de pensión cumplirá con las disposiciones contenidas en el punto 9.1.2 y además con las siguientes:

La cocina de estos establecimientos podrá tener una superficie mínima de 9,00m<sup>2</sup>.y un lado mínimo de 2,50m. cuando en ella trabajen no más que dos (2) personas.

A los efectos de la altura, iluminación y ventilación se considerará como un local de Primera Clase.

Cuando en ella trabajen más de dos (2) personas, el local será considerado de Tercera Clase; además el área mínima establecida para locales de Tercera Clase deberá incrementarse en 3,00m<sup>2</sup>. por cada persona que exceda de seis (6).

#### **9.1.3.4. Albergue Transitorio:**

Un local de albergue transitorio cumplirá con las disposiciones contenidas en el punto 9.1.2. y, además con las siguientes pautas:

- a) Ubicación: No podrá instalarse a una distancia menor de doscientos metros de establecimientos educacionales, parques, plazas, paseos y templos de cualquier culto. Las distancias deberán considerarse como las más cortas en línea directa medidas entre las puertas de acceso a los establecimientos y el albergue transitorio.
- b) Acceso y egreso de vehículos: En el sector destinado a estacionamiento deberá existir una zona de acceso de vehículo que contará con pantallas verticales que impidan la visualización del interior de la plaza desde la vía pública.

Los elementos de cierre pueden ser muros que impidan las visuales o portón de frente con cierre automático.

- c) Fachada del edificio: Se deberá presentar para su aprobación a la Comisión de Fomento, el diseño de la fachada en escala 1:50; a la que se agregará una planta del estacionamiento, si lo hubiere, en igual escala de graficación.

En dicho plano se indicarán los elementos que la componen, sus materiales, textura y color, sin omitir detalle alguno.

## **9.2. USO COMERCIAL:**

### **9.2.1. GALERIA DE COMERCIOS:**

#### **Dimensiones de Locales:**

- a) Locales con acceso directo desde la vía pública: Los locales con acceso directo desde la vía pública, aún cuando tengan comunicación inmediata con el vestíbulo o nave de la galería se dimensionarán según lo establecido en este Código, para los locales de Tercera Clase.

- b) Locales internos, con acceso directo desde el vestíbulo: Los locales internos con acceso directo desde el vestíbulo común, tendrán una altura libre mínima de 2,40m.; superficie no inferior a 5,00m<sup>2</sup>. y lado menor que 2,50m.

#### **Medios de Salidas en Galerías Comerciales:**

Los medios de salida en una galería de comercios satisfarán las prescripciones generales contenidas en este Código y su ancho "A", se dimensionará con un mínimo de 3,00m.

A los efectos de lo establecido en punto 7.4. "De Los Medios de Salidas", se considerarán compatibles con la galería de comercios, los usos que a título de ejemplo se citan: salas para actos culturales; fiestas; bailes; estudio de radiodifusión; confiterías restaurantes; bar; café; exposiciones.

Las escaleras o rampas que comuniquen las distintas plantas o pisos de una galería de comercios cumplirán las siguientes condiciones:

- a) El ancho de la escalera o de la rampa no será inferior al ancho de la circulación exigida para el piso al que sirve cuando el desnivel excede de 1,50m.; para desniveles menores a los efectos del ancho, se considera inexistente la escalera o la rampa y valdrán los párrafos anteriores.
- b) La escalera contará con un pasamanos, puede no conformar caja de escalera y cumplirá con lo establecido en el punto 7.5.10. "Escaleras Principales".
- c) La rampa tendrá una pendiente máxima de 12% y su solado será antideslizante.
- d) En caso que una circulación se resuelva mediante dos (2) escaleras o rampas en paralelo y/o de uso alternativo, el ancho individual de ellas no será menor que la mitad del ancho exigido para la solución única.
- e) Cuando una galería se desarrolla en niveles diferentes del piso bajo, esos niveles contarán con un medio complementario de salida consistente, por lo menos en una escalera de escape que lleve al piso bajo del vestíbulo o a un medio exigido de salida.

Esta escalera debe tener las características de las escaleras secundarias y ser de tramos rectos.

- f) Las escaleras serán ubicadas de modo que ningún punto diste de ellas más que 15,00m. en sótanos y 20,00m. en pisos altos.

#### **Servicios de Salubridad en Galerías de Comercios:**

Una galería de comercios no requiere servicios de salubridad para uso público. Las personas que trabajan en la galería deberán contar con servicios de salubridad que pueden estar agrupados en compartimientos.

La cantidad de retretes, lavabos y mingitorios, se determinará según lo establecido para Edificios Públicos, Comerciales e Industriales y en la proporción del 60% de mujeres y el 40% de hombres, cuando éstos cuenten con servicios propios se descontarán del cómputo general.

#### **Iluminación y Ventilación en Galerías de Comercios:**

- a) Iluminación: La iluminación del vestíbulo general de medios exigidos de egreso de locales y de los locales internos, podrá ser artificial.

- b) Ventilación:

Ventilación del Vestíbulo: Se ajustará a lo establecido en iluminación y ventilación de locales de Tercera Categoría, computándose además del vestíbulo, salidas exigidas, locales, pero se descontará la de los locales cuando tengan ventilación propia al exterior. Esta ventilación será regulable.

Ventilación de Locales Cerrados: Todo local cerrado deberá contar con un vano de ventilación frente al vestíbulo común, de aberturas regulables y de área "K",

proporcional a la superficie "A" del local incluyéndose la superficie de acceso.  
 $K=A/20$

#### **Indicadores Urbanísticos para Galería de Comercios:**

F.O.S.: Se permitirá F.O.S. que corresponda según plano de indicadores urbanísticos, se permitirá F.O.S.=0,8 cuando la propuesta arquitectónica incluya ámbitos cubiertos en su totalidad con materiales traslucidos que aporten una intensa iluminación natural y una solución correcta de las ventilaciones; dicho ámbito tendrá una superficie no menor de 15% de la superficie total del terreno.

Este espacio deberá destinarse al uso público, excluido y diferenciado de la circulación general. Este criterio se adopta con el propósito de acrecentar el movimiento del público, que optimiza paralelamente las transacciones comerciales, el recreo y el esparcimiento.

F.O.T.: El que corresponda a su ubicación, según plano de indicadores urbanísticos.

#### **9.2.2. SUPERMERCADOS Y AUTOSERVICIOS DE PRODUCTOS ALIMENTICIOS:**

##### **Características Constructivas de un Supermercado y un Autoservicio de Productos Alimenticios:**

Cumplirán con los siguientes requisitos:

- a) Depósitos de Mercaderías: Habrá un depósito para los productos alimenticios y otro independiente para otras mercaderías que deberán cumplir las disposiciones establecidas para locales de Cuarta Clase cuando su superficie sea menor que 250,00m<sup>2</sup>.

Cuando se supere esa superficie deberá cumplir con las disposiciones para los locales de Tercera Clase.

- b) Lugares para lavado y fraccionamiento: Cuando se efectúe el lavado, fraccionamiento o envase de productos alimenticios, se dispondrá de sectores independientes para operar con productos alimenticios elaborados y no elaborados; en el último caso, los paramentos contarán con revestimiento reglamentario hasta el cielorraso, debiendo además dicho sector, poseer pileta de material impermeable y liso y la pileta de acero inoxidable de medidas no inferiores que 1,00m. de largo; 0,60m. de ancho y 0,30m. de profundidad, con desagüe a la red cloacal y servicio de agua fría y caliente.

- c) Servicio de Salubridad para Público: El servicio de salubridad para público se determinará según lo dispuesto en el punto 7.7.1. "Servicios de Salubridad".

El número de personas se determinará aplicando el coeficiente de ocupación a la superficie del local destinado a exposición y venta.

- d) Instalación para Residuos: El local o locales tendrán una superficie no menor que 1,5% de la superficie Cubierta total y no deben comunicar con el local exposición y venta.

Cada local para residuos tendrá 2,50m. de lado mínimo y altura no inferior a 3,00m. y una única abertura con puerta metálica. El solado será impermeable con desagüe de piso y los muros tendrán revestimiento impermeable hasta el cielorraso.

Cada local independiente tendrá ventilación mecánica capaz de diez (10) renovaciones por hora.

- e) Prevención contra Incendio: Deberá cumplir la prevención contra incendio establecida en el punto 7.6. "De la Protección Contra Incendios".

### 9.2.3. MERCADO DE PUESTOS MINORISTAS:

#### Características Constructivas de un Mercado de Puestos Minoristas:

Un mercado de puestos minoristas deberá cumplir los siguientes requisitos:

- a) Superficie y Altura: Cuando la superficie del mercado no exceda los 100,00m<sup>2</sup>. su altura libre será mínimo 2,80m. Cuando la superficie es mayor, la altura libre será de 3,00m..
- b) Salidas Exigidas: Sin perjuicio de cumplimentar lo indicado en el punto 7.4 "De Los Medios de Salida", éstas tendrán un ancho mínimo de 2,00m. cuando sirva simultáneamente para el acceso y egreso del público y, cuando éstos sean separados, cada uno tendrá no menos de 1,20m..
- c) Puestos: Los puestos internos tendrán una superficie no inferior a 8,00m<sup>2</sup>. y no menor que 2,50m. de lado mínimo y tendrá una altura libre de 2,40m. Los puestos de venta de sustancias alimenticias deberán contar con revestimiento impermeable hasta la altura de cielorraso. Los puestos externos hacia la vía pública conforman locales de Tercera Clase y deben comunicar directamente con el mercado si no posee servicios sanitarios propios.

Estos tipos de puestos deben satisfacer asimismo, las disposiciones que son inherentes a las actividades que en ellos se desarrollan.

- d) Circulaciones Interiores: El ancho mínimo de las circulaciones destinadas en un mercado de puestos minoristas, a la circulación pública será:

Con puestos de los dos lados:

Pasaje principal: ..... 2,50 m.

Pasaje secundario: ..... 2,00 m.

Con puestos de un solo lado: ..... 1,50 m.

- e) Servicio de Salubridad para el Público: El servicio de salubridad para el público se determinará según lo establecido en el punto 7.7 "De las Instalaciones Complementarias".

El número de personas se deducirá aplicando el coeficiente de ocupación al área destinada a la circulación del público.

### 9.2.4. COMERCIOS DONDE SE SIRVEN O EXPENDEN COMIDAS:

#### Características Constructivas:

Cuando la actividad se desarrolla en locales que trafican con productos alimenticios, éstos son considerados de Tercera Clase en cuanto se trata de dimensiones, iluminación y medios exigidos de salida. La superficie mínima requerida para locales de Tercera Clase, será aumentada en 3,00m<sup>2</sup>. por cada persona que trabaje que exceda de seis (6).

En cuanto a ventilación el área correspondiente puede, teniendo en cuenta la naturaleza del trabajo que se realice, exigir ventilación mecánica complementaria; cuando la actividad se desarrolla en una galería de comercios, las dimensiones de los locales y los servicios sanitarios se ajustarán a lo dispuesto en el punto 9.2.1 "Galería de Comercios", además de lo particular que le sea de aplicación:

- a) Lugar para la Permanencia del Público: El lugar destinado a la atención y permanencia del público reunirá las condiciones de iluminación, ventilación y medios de salida de los locales de Tercera Clase. Cuando a juicio del área correspondiente estén aseguradas las condiciones de higiene, los muros y columnas podrán tener ladrillos a la vista con sus juntas debidamente tomadas.
- b) Cocinas: Cuando en ellos trabajen más de dos personas, serán considerados como de Tercera Clase, debiendo cumplimentar lo especificado en el párrafo anterior; en caso de trabajar no más de dos (2), serán considerados como de Primera Clase y su superficie mínima no será inferior que 9,00m<sup>2</sup>. con un lado mínimo de 2,50m.

En cuanto a ventilación, en ambos casos, el área correspondiente puede exigir ventilación complementaria. Las paredes interiores de la cocina se revestirán con

materiales impermeables hasta la altura del cielorraso medido desde el solado. Todas las puertas y ventanas contarán con protección de malla fina.

Sobre los artefactos destinados a la cocción de los alimentos deberá instalarse una campana, conectada al exterior, para la evacuación de humo, vapor, gases u olores.

Contará con piletas de material impermeable o de acero inoxidable, con servicio de agua fría y caliente y conexión a la red cloacal, cámara séptica o pozo, mediante desagüe.

Todos los ángulos entrantes entre muros y solados y, muros y cielorraso, serán redondeados.

c) Servicio de Salubridad para el Público: El servicio de salubridad para el público se determinará de acuerdo con la superficie de los lugares destinados a su permanencia, el número de personas se deducirá aplicando el coeficiente de ocupación sobre la base de 2/3 para hombres y 1/3 para mujeres, en la proporción siguiente:

Servicios para Hombres:

Inodoros:

Hasta 25 personas: 1

Desde 26 hasta 60 personas: 2

Más de 60 y por cada 40 adicionales o fracción mayor que 5 personas: 1

Mingitorios:

Hasta 20 personas: 1

Desde 21 hasta 60 personas: 2

Más de 60 y por cada 40 adicionales o fracción mayor que 5 personas: 1

Lavabos:

Hasta 20 personas: 1

Desde 21 hasta 60 personas: 2

Más de 60 y por cada 40 adicionales ó fracción mayor que 5 personas: 1

Servicios para Mujeres:

Inodoros:

Hasta 15 personas: 1

Desde 16 hasta 40 personas: 2

Más de 40 y por cada 30 adicionales o fracción superior que 5 personas: 1

Lavabos:

Hasta 15 personas: 1

Desde 16 hasta 40 personas: 2

Más de 40 y por cada 30 adicionales o fracción superior que 5 personas: 1

No se computará como superficie, a los efectos de estos servicios de salubridad, el lugar al aire libre si lo hubiere, destinado a uso de público concurrente a condición de que su capacidad no exceda de 20 mesas ó 40 personas.

d) Servicio de Salubridad para el Personal: El servicio de salubridad para el personal se establecerá de acuerdo con lo determinado en el punto 7.7.1 "Servicio de Salubridad".

A tal efecto se tendrá en cuenta el mayor número de personas que trabajen en un mismo turno. Estos servicios solo se exigirán cuando trabajen más de cinco (5) hombres y/o tres (3) mujeres.

Los servicios de salubridad, tanto para el público como para el personal que trabaja, serán independientes de los locales de permanencia y trabajo y se comunicarán con éstos mediante compartimientos o pasos, cuyas puertas impidan la visión del interior de los servicios. Dichos compartimientos o pasos no requieren ventilación aunque sean convertidos en tocadores mediante la instalación de lavabos, únicos artefactos sanitarios autorizados en ellos.

e) Depósito de Mercaderías: Cuando se cuente con depósito para almacenamiento de mercaderías, éste deberá cumplir las disposiciones

establecidas para locales de Cuarta Clase cuando su superficie sea menor que 250m<sup>2</sup>.

El solado y los paramentos serán de material impermeable.

- f) Instalaciones para Residuos: Habrá instalaciones para residuos que cumplirán con lo establecido en el punto 9.2.2.1.g).

### **9.2.5. COMERCIOS QUE ELABORAN PRODUCTOS ALIMENTICIOS DE VENTA INMEDIATA:**

#### **Características Constructivas de los Comercios que Elaboran Productos:**

Alimenticios de Venta Inmediata.

Los comercios donde se elaboran productos alimenticios de venta inmediata al público, satisfarán lo establecido en el punto 9.2.4.1., y, además, lo siguiente:

- a) Local de Venta: Cuando en él se consuma el producto, deberá cumplir lo establecido en el párrafo anterior; cuando esté contiguo a la cuadra de elaboración, el muro separativo podrá tener superficie vidriada para permitir la visión entre ambos ambientes.
- b) Cuadra de Elaboración: A los efectos de determinar las condiciones de área, altura, lado mínimo, iluminación y ventilación, el local será considerado de Tercera Clase.

El área mínima establecida para el local de Tercera Clase, deberá incrementarse en 3,00 m<sup>2</sup>. por cada persona que exceda de seis (6).

En caso de trabajar no más de dos (2) personas, a los efectos de la iluminación, será considerado como local de Primera Clase y su superficie mínima no será menor que 9,00 m<sup>2</sup>. con un lado mínimo de 2,50m. y una altura libre mínima de 2,40m..

Contará con piletas de material impermeable o de acero inoxidable de medidas no inferiores a 1,00m. de largo, 0,60m. de ancho y 0,30m. de profundidad, con servicio de agua fría y caliente y desagüe a la red cloacal.

Todos los ángulos entrantes entre muros, y solado y, muro y cielorraso, serán redondeados.

- c) Depósito de Mercaderías: El o los depósitos de materias primas empleadas en la elaboración, se ubicarán independizados de la cuadra de elaboración y de otras dependencias. Habrá por lo menos un depósito para la materia prima, otro para envases vacíos.

### **9.2.6. SUPER TIENDA, AUTOSERVICIO DE PRODUCTOS NO ALIMENTICIOS Y COMERCIOS CON ACCESO AL PUBLICO Y NO EXPRESAMENTE CLASIFICADOS:**

#### **Características Constructivas Particulares:**

- a) Dimensiones, Iluminación y Ventilación: A los efectos de determinar las condiciones de área, altura, lado mínimo, iluminación y ventilación, los locales serán considerados como de Tercera Clase. Se exceptúan de estas generalidades respecto al área, aquellos cuyas áreas estén establecidas específicamente. La superficie mínima requerida para el local de Tercera Clase deberá incrementarse en 3,00m<sup>2</sup>. por cada persona que exceda de seis (6).

Aquellos locales para los cuales se establece expresamente el área mínima, deberán responder a lo establecido en "Coeficientes de Ocupación". En el local de ventas deberá destinarse una tercera parte de superficie para la circulación y permanencia del público y del personal. En los "Comercios con Acceso de Público y no Expresamente Clasificados", en los que no trabajen más de dos (2) personas, los locales a los efectos de la iluminación y ventilación, serán considerados de



Primera Clase y su superficie mínima no será menor que 9,00m<sup>2</sup>. con un lado mínimo de 2,50m. y una altura libre mínima de 2,40m.

- b) Paramentos: Los paramentos serán de mampostería u otro material permitido, alisados y pintados admitiéndose otros revestimientos que satisfagan las condiciones de higiene.
- c) Cielorrasos: Los cielorrasos serán de yeso, alisados y pintados.
- d) Solados: Deberán ser de mosaicos, baldosas, cerámicos u otro material que permita su fácil limpieza.
- e) Depósitos Anexos: Los depósitos anexos a los locales y que no constituyan actividad principal ajustarán sus dimensiones, iluminación y ventilación a lo establecido por este Código; para los locales de Cuarta Clase cuando su superficie sea menor que 250,00m<sup>2</sup>. y cuando supere esa superficie, deberán cumplir con las disposiciones establecidas para locales de Tercera Clase.
- f) Instalaciones Eléctricas: Se ajustarán a lo establecido en los Reglamentos Técnicos.
- g) Salidas Exigidas: Sin perjuicio de cumplimentar lo indicado en el punto 7.4 "De Los Medios de Salida", los pasos interiores para la circulación del público no serán inferiores que 1,50m., en los "Comercios con Acceso del Público y no Expresamente Clasificados", los pasos interiores para la circulación del público no serán inferiores que 1,00m.
- h) Servicio de Salubridad para el Personal: Se establecerá el acuerdo con lo que determina el punto 7.7 "De las Instalaciones Complementarias". A tal efecto se tendrá en cuenta el mayor número de personas que trabajan en un mismo turno.
- i) Servicio de Salubridad para el Público: Cuando el área destinada a la permanencia de público no exceda de 500m<sup>2</sup>. se instalarán servicios sanitarios para el mismo, independientemente de los destinados al personal en la proporción que determina el punto 7.7 "De las Instalaciones Complementarias". Exceptuase de exigir servicio de salubridad cuando el comercio se instale en galerías de comercios.

### **9.3. EDUCACION Y CULTURA:**

#### **9.3.1. ESCUELA:**

##### **Aulas y Salón de Usos Múltiples:**

- a) Aulas: Las aulas escolares son locales de Primera Clase; el área mínima de los vanos de iluminación será incrementada en un 50% sobre los valores establecidos en el punto 7.3 "De La Iluminación y Ventilación Natural de Locales En General".

En el caso que la superficie de iluminación esté situada en un solo muro, se procurará que los asientos de los alumnos reciban de la izquierda esta iluminación.

El área de cada aula no será menor a 1,40m<sup>2</sup>. por alumno y su volumen no será inferior a 5,00m<sup>3</sup>. por alumno. El cubaje se calcula considerando una altura máxima de 3,00m.

El solado será de fácil limpieza y adecuado uso. Las aulas deben contar con calefacción.

- b) Salón de Usos Múltiples: Es considerado como local de Tercera Clase; si dicho local cuenta con graderías fijas, tendrá declive que permita una cómoda Visual hacia el estrado desde cualquier sector.

**Servicio de Salubridad de Escuela:**

a) Características Constructivas: Una escuela debe tener locales con servicio de salubridad para alumnos separados por sexos, accesible bajo paso cubierto sin comunicación directa con las aulas, gabinetes, laboratorios, salón de usos múltiples y de todo otro local similar.

Los inodoros se emplazarán en compartimientos independientes cada uno, con puerta de altura total comprendida entre 1,40 y 1,60m. distanciadas del solado 0,20 a 0,30m.

Cuando el local tenga mingitorios y lavabos, la separación entre éstos será no inferior a 1,30m. salvo que los mingitorios estén separados por mamparas de 1,20m. de alto por 0,60 m. de profundidad.

Si el local de salubridad cuenta con antecámara o compartimiento de paso, éste debe tener un área no menor que 0,90m<sup>2</sup>. y un paso libre no inferior a 0,75m. La antecámara o paso no requiere iluminación ni ventilación natural y puede colocarse en ella sólo lavabos y bebederos.

Estos artefactos se consideran en todos los casos de una profundidad uniforme de 0,60m.

Los locales de salubridad no se ubicarán a distancias mayores de un piso respecto de aulas, gabinetes, laboratorios y similares.

En los internados, los locales de salubridad estarán próximos a los dormitorios.

b) Servicio Mínimo de Salubridad para los Alumnos:

Escuelas sin internado:

Artefactos	Varones	Mujeres
Inodoro	1 c/40 Alumnos ó fracción	1 c/15 Alumnos ó fracción
Mingitorio	1 c/20 Alumnos ó fracción	
Lavabo	1 c/20 Alumnos ó fracción	1 c/20 Alumnos ó fracción
Bebedero	1 c/50 Alumnos ó fracción	1 c/50 Alumnos ó fracción

Escuelas con internado:

Artefactos	Varones	Mujeres
Inodoro	1 c/20 Alumnos ó fracción	1 c/8 Alumnos ó fracción
Mingitorio	1 c/10 Alumnos ó fracción	
Lavabo	1 c/5 Alumnos ó fracción	1 c/5 Alumnos ó fracción
Bebedero	1 c/50 Alumnos ó fracción	1 c/50 Alumnos ó fracción
Ducha	1 c/5 Alumnos ó fracción	1 c/5 Alumnos ó fracción

Los lavabos, duchas y bañeras en internados, tendrán agua fría y caliente.

Los artefactos serán adecuados a la edad de los alumnos.

c) Servicio de Salubridad para el Personal: El personal de la escuela tendrá servicio de salubridad separado del de los alumnos y en la proporción establecida en el punto 7.7. "De las Instalaciones Complementarias".

**Patios de Escuela:**

Una escuela contará con patios de una superficie acumulada no inferior al 75% del área total de las aulas, no computando los gabinetes y laboratorios especializados, sala de música y auditorio, utilizados por los alumnos ocupantes de aquellas aulas.

Estos patios pueden coincidir con los de iluminación y ventilación del edificio, además habrá galerías o espacios cubiertos para el caso de mal tiempo, los

cuales contarán con una superficie no menor de 1/3 de la de los patios exigidos y situados al nivel de las aulas respectivas.

**Comedor y Cocina de la Escuela:**

- a) Comedor: El comedor de una escuela es local de Primera Clase, su superficie no será inferior a 1,00m<sup>2</sup>. por persona que lo utilice.
- b) Cocina: La cocina de una escuela es local de Tercera Clase. Los paramentos tendrán revestimientos impermeables hasta la altura del cielorraso, el cual será terminado con revoque fino.

**Gimnasio de Escuela:**

El gimnasio de una escuela es local de Tercera Clase. Cuando se prevé vestuarios para profesores, éste tendrá anexo un servicio de salubridad con inodoro y contará con lavabo y ducha.

**Servicio de Sanidad de Escuela:**

Una escuela tendrá un servicio de sanidad consistente en:

- a) Un botiquín reglamentario cuando haya hasta cien (100) alumnos externos por turno o hasta diez (10) alumnos internados.
- b) Un local para primeros auxilios cuando haya más de cien alumnos externos por turno o más de cien (100) alumnos internados.

Este local satisfará lo establecido en el punto 7.7.2 "Servicio de Sanidad".

**Iluminación Artificial de Escuela:**

El nivel promedio de la iluminación artificial de locales de escuela será adecuado a cada actividad. El sistema de iluminación suministrará una correcta distribución del flujo luminoso. Los focos o fuentes de luz no serán deslumbrantes y se distribuirán de forma que sirvan a todos los alumnos.

**Protección contra Incendio en Escuela.**

Una escuela debe cumplir con lo dispuesto en el punto 7.6 "De la Protección contra Incendio".

**9.4. ESTACION DE SERVICIO:**

**GENERALIDADES:**

Una estación de servicio deberá cumplir con un patio interno de maniobras y, además:

- a) Surtidores de Carburante: Los surtidores deben estar alejados no menos que 3,00m. de la L.M.
- b) Lugar para Lavado Manual y/o Engrase de Automotores: El lugar para el lavado y/o engrase de automotores debe tener un solado impermeable. Los muros separativos de la unidad de uso tendrán revestimiento impermeable, resistente y liso.

Tanto el lugar del lavado como el engrase deben alejarse no menos de 3,00m. de la L.M., salvo que exista cerca opaca fija, con la altura necesaria para evitar molestias a la vía pública.

- c) Instalación de Tuberías a Presión: Las instalaciones de tuberías a presión para agua de lavado, de lubricación, engrase y de aire comprimido, estarán desvinculadas de los muros separativos de otra unidad de uso.
- d) Carga de Acumuladores: Si la carga de acumuladores se efectúa en local cerrado, éste se considerará de Cuarta Clase.

- e) Almacenamiento de Solventes y Lubricantes: El almacenamiento en el predio de solventes y lubricantes que no se efectúe en depósitos subterráneos, queda limitado a lo establecido en los reglamentos de este Código.
- f) Instalaciones Anexas: Una estación de servicio puede tener depósito para cámaras y cubiertas. Además, están permitidas las reparaciones de mecánica ligera sin instalaciones fijas, quedando prohibido el taller, tapicería, soldadura, forja, pintura y chapa.
- g) Comunicación Interna de una Estación de Servicio con Otros Usos: Una estación de servicio puede comunicar en forma directa o interna con otros usos, satisfaciendo lo estipulado en el uso de puertas de comunicación que tendrán cierre de doble contacto.
- h) Cerca al Frente: La cerca sobre la L.M. establecida en este Código puede ser sustituida por un muro o baranda de, por lo menos, 0,60 m. de altura.

**Servicio de Salubridad en Estación de Servicio:**

Una estación de servicio satisfará lo establecido en el punto 7.6. "De la Protección contra Incendio".

**9.5. EXPLOSIVOS:**

**9.5.1. DEPOSITOS DE GAS LICUADO EN GARRAFAS:**

**Prescripciones Constructivas:**

El local destinado a instalaciones térmicas deberá tener una altura mínima respecto de:

- Dependencias de administración: .....3,00m.
- Vivienda del cuidador o sereno: .....3,00m.

Las dependencias para la administración y la vivienda del cuidador o sereno son los únicos usos, aparte del depósito, permitidos en el predio.

El local o locales de administración tendrán sus vanos de salida en sentido opuesto al de ubicación del local depósito.

La vivienda para el cuidador o sereno será totalmente aislada del resto del predio por muros o por cercas de no menos de 2,00m. de altura y contará con medios de egreso independientes y directos a la vía pública.

El lugar del depósito destinado al almacenamiento en garrafa, deberá constituir necesariamente, local cuya estructura resistente, muros y techos serán incombustibles; este local debe ser desarrollado en piso bajo a cota no inferior de la del terreno, sin semisótano, sótano o pisos altos.

Los muros serán de ladrillos macizos de 0,30m. de espesor mínimo o bien de 0,10m. de hormigón armado.

El local debe contar con solado de superficie lisa, entera, sin grietas ni hendiduras (queda prohibido el hierro), con pendientes que permiten dos posibilidades:

Que el espacio debajo de ella sea hueco y sin cerramientos.

Que dicho espacio no sea hueco sino relleno de tierra compactada.

La ventilación del depósito será natural y permanente. Donde haya muro, las aberturas de ventilación ocuparán; tanto arriba como abajo, por lo menos el 50% de la longitud de cada muro, repartidas convenientemente.

La altura de esa abertura será de 0,50m. como mínimo y se ubicarán cercanas o al ras del cieloraso y las inferiores, al mismo nivel de los solados.

Una de las caras del local será sin muros y solo podrá ser cerrada con cortina de malla o puerta tijera.

En el interior del local depósito toda tubería deberá ejecutarse de modo que quede impedida la entrada de gases a ellas. Se cumplirá lo establecido en los Reglamentos Técnicos.

En el predio, fuera del local depósito y con exclusión de las dependencias para administración y de la vivienda del cuidador, toda instalación o artefacto eléctrico será del tipo seguro contra explosión.

El terreno, fuera del local, debe ser nivelado, exento de plantaciones, jardines, pasto o césped.

Las entradas de desagüe o conductos cloacales deberán ser selladas en forma de impedir la entrada de gases.

## CAPITULO 10

### “PRESCRIPCIONES DE ESTABILIDAD”

#### 10.1. CLASIFICACIÓN DE LAS CONSTRUCCIONES SEGÚN SU ESTRUCTURA RESISTENTE Y DESTINO:

##### 10.1.1. OBJETIVO DEL CAPÍTULO:

Es la clasificación de los edificios a construir de acuerdo con la organización de su estructura resistente y su destino.

Estableciendo las normas que deben regir entre cuerpos de edificios contiguos, a los efectos de asegurar su estabilidad.

##### 10.1.2. CATEGORÍA DE LOS EDIFICIOS:

De acuerdo con su estructura resistente, se clasifican los edificios en las siguientes cinco (5) categorías:

1ra. Categoría: Estructura resistente de Hormigón Armado.

2da. Categoría: Estructura resistente de Vereda.

3ra. Categoría: Estructura resistente de Mampostería Armada.

4ta. Categoría: Estructura resistente de Mampostería sin Armar, con refuerzo de Hormigón Armado.

5ta. Categoría: Estructura resistente de Madera.

##### 10.1.3. CATEGORIAS ADMISIBLES PARA LOS EDIFICIOS:

###### Edificios Públicos:

Administración de la Provincia y de la Nación: Cat. 1-2-3-4-

Policía y Establecimientos Penales: “ 1-2-3-4-

Estaciones Terminales de Pasajeros y Carga: “ 1-2-3-4-

Instituto de Enseñanza Media y Secundaria: “ 1-2-3-4-

Internados: “ 1-2-3-4-

Templos y Capillas: “ 1-2-3-

Bibliotecas y Museos: “ 1-2-3-4-

Sala de Reuniones: “ 1-2-3-4-

Hospitales, Sanatorios y Clínicas: “ 1-2-3-

Geriátricos: “ 1-2-3-

Centros de Cuidado Infantil: “ 1-2-3-

Salas de Baile: “ 1-2-3-

Teatros Cines-Teatros y Auditorios: “ 1-2-

Cines: “ 1-2-

Clubes y Gimnasios: “ 1-2-3-4-

Estadios Deportivos: “ 1-2-

###### Edificios Residenciales:

Vivienda Unifamiliar: Cat. 1-2-3-4-5-

Vivienda Multifamiliar: “ 1-2-3-4-

Hoteles, Pensiones, Residenciales: “ 1-2-3-4-

Albergue Transitorio: “ 1-2-3-4-

**Edificios Comerciales:**

Bancos:	“	1-2-3-
Oficinas:	“	1-2-3-
Locales Comerciales:	“	1-2-3-4-
Grandes Tiendas:	“	1-2-3-4-
Restaurantes, Bares, Cafés:	“	1-2-3-4-
Mercados:	“	1-2-3-
Supermercados y Autoservicios:	“	1-2-3-4-
Garajes:	“	1-2-3-
Playas de Estacionamiento Descubiertas:	“	1-2-3-
Playas de Estacionamiento Cubiertas:	“	1-2-
Venta de Explosivos:	“	1-2-3-
Venta de Inflamables:	“	1-2-3-

**Edificios Industriales:**

Bodegas:	Cat.	1-2-3-
Fábricas y Talleres en General:	“	1-2-3-
Elaboración de Explosivos e Inflamables:	“	1-2-

**10.1.4. EDIFICIOS CONTIGUOS LINDEROS:**

Los muros divisorios de cercos podrán ser medianeros, quedando facultado cualquiera de los propietarios de los predios linderos, a demolerlo en la extensión en que se construirá un muro divisorio.

El propietario que se proponga construir en un predio donde exista un muro medianero de ladrillo cocido, podrá efectuar en él, los cortes de las dimensiones necesarias para ubicar las bases, columnas y vigas en la línea divisoria, sea de las dimensiones estipuladas.

El constructor de la obra es el responsable de las consecuencias que derivan, al efectuar los cortes estipulados en el párrafo anterior.

Los trabajos inherentes a los cortes que se deben efectuar en mampostería para ubicar las estructuras, deberán contar con la anuencia del Director de Obra.

**10.2. DEL CALCULO DE LAS ESTRUCTURAS:****10.2.1. DEL CALCULO DE LAS ESTRUCTURAS Y LA RESPONSABILIDAD DE LOS PROFESIONALES:**

A los efectos de la documentación relacionada con el cálculo estructural se tendrán en cuenta las normas establecidas por el C.I.R.S.O.C., siendo éste el Reglamento Nacional de Seguridad que establece los requisitos indispensables para el proyecto, cálculo y ejecución de las estructuras de acero, hormigón simple, armado y pretensado, los que deben ser capaces de resistir las acciones previstas en los Reglamentos C.I.R.S.O.C. correspondientes a cargas gravitatorias, de viento y de sismo. (Punto 10.2.7.), durante los períodos de construcción y de servicio, ofreciendo la seguridad adecuada al uso al que se destinen durante su periodo de vida útil.

La Comisión de Fomento no se responsabiliza por los errores que pudieran existir en el cálculo de la estructura quedando dicha responsabilidad, a cargo del Profesional firmante de los correspondientes planos de estructura.

**10.2.2. DOCUMENTACION TECNICA INICIAL:**

Es la documentación que contiene la información técnica necesaria para construir la estructura y la individualización de los responsables del proyecto, dirección y ejecución.

### **Confección de la Documentación Técnica Inicial:**

La documentación técnica inicial debe ser convalidada por el profesional que actuará como Director de Obra y aceptada por el Representante Técnico o Constructor si lo hubiera.

El proyectista estructural puede confeccionar y certificar la documentación técnica inicial, pero para ser autorizado el comienzo de obra, deben cumplirse los requisitos especificados mas adelante.

El Director de Obra puede recibir la colaboración de uno o más profesionales especializados en los rubros en que, a su juicio, se justifique tal intervención, en cuyo caso la responsabilidad de las ejecuciones de los profesionales especializados que intervengan.

### **Composición de la Documentación Técnica Inicial:**

La documentación técnica inicial describe el proyecto estructural de acuerdo con los siguientes elementos:

- a) **Memoria de Cálculo:** Se describe el proceso de análisis estructural adoptado, en forma tal que el mismo resulte fácilmente verificable.
  - 1) Análisis y justificación de las acciones y sus superposiciones.
  - 2) Análisis estructural completo con detalle de los métodos empleados para el cálculo de las solicitaciones.
  - 3) Cálculo completo justificativo de las dimensiones adoptadas (secciones de hormigón y de armadura).
- b) **Fundaciones:** Características mecánicas del suelo de apoyo y justificación del tipo de las fundaciones adoptadas.
- c) **Agresividad:**
  - 1) Relación de las condiciones de exposición de la estructura a la acción de la atmósfera libre y a los efectos del clima.
  - 2) Análisis químicos de los suelos, aguas y otros materiales de contacto con la correspondiente interpretación para demostrar la ausencia de agresividad o, en caso contrario, la naturaleza y gradación de la agresividad.
  - 3) Especificación de las propiedades especiales del hormigón afectado por las condiciones detalladas en los puntos anteriores.
- d) **Dimensionamiento:** Si se emplean fórmulas inusuales, debe indicarse la fuente de la cual han sido obtenidas, si es que ésta es de fácil acceso, en caso contrario, deben darse las correspondientes deducciones con los suficientes detalles que permitan dichas verificaciones.
- e) **Especificaciones Especiales:** Contienen toda la información necesaria para la ejecución del trabajo o para la verificación de los cálculos estructurales, que no haya sido consignada en los planos o en los documentos enumerados anteriormente.
- f) **Planos:**
  - 1) Las medidas de los elementos constructivos y de sus armaduras, así como su justificación.
  - 2) La clase de resistencia y toda otra propiedad especial del hormigón y los tipos de acero que deben utilizarse.
  - 3) Existiendo elementos premoldeados se incluirán los planos de montaje con los detalles necesarios para ejecutarlos.
  - 4) En caso de emplearse hormigón pretensado, las especificaciones para el tensado y la inyección de las vainas.
  - 5) Planos para el montaje de apuntalamientos, encofrados o andamios que deban soportar esfuerzos fuera de los usuales.
- g) **Control de Aptitud de los Materiales:** Se debe detallar el mecanismo de control que se adoptará para cumplir con lo especificado en el Reglamento del C.I.R.S.O.C.

- h) Listado de Profesionales Especializados: Que hayan intervenido en el proyecto, indicando el rubro correspondiente a su intervención y su firma en prueba de conformidad.
- i) Será obligatorio la realización y presentación de la documentación en los casos de ejecución de obras de más de dos (2) plantas y/o sótanos de profundidad superior a los 6,00 m.

Los trabajos serán ejecutados por Profesional de la Ingeniería competente en los siguientes casos:

- 1) En aquellas obras que posean estructuras que transmitan cargas al subsuelo que superen las 25Tn. por carga aislada.
- 2) En aquellas obras con elevado factor de ocupación y todo otro edificio que, a juicio del área correspondiente, crea conveniente como ser: estadios, cines, templos, teatros, bancos, salas de conferencias, terminales de transporte, hospitales, etc.

#### **Destino de la Documentación Técnica Inicial.**

Un ejemplar auténtico de la documentación técnica inicial aprobada, se debe destinar para encontrarse permanentemente en obra a disposición de los profesionales y de la Inspección de Obras de la Comisión de Fomento.

#### **Comienzo de la Obra Estructural.**

El comienzo de la obra estructural queda autorizado por el cumplimiento de los siguientes puntos:

- a) La existencia en obrador de un legajo auténtico de la documentación técnica inicial aprobada, con conformidad de los profesionales responsables del proyecto, dirección y construcción de la obra.
- b) La designación del Representante Técnico del Constructor de los legajos auténticos de la Documentación Técnica Inicial y la firma del mismo en prueba de conformidad y de conocimiento del proyecto estructural.
- c) La existencia en obra de la Documentación Técnica de Obra correspondiente a los trabajos de ejecución inmediata.
- d) Exigencia de la solicitud por boleta de inicio de la obra estructural en el expediente de obra.
- e) Previo hormigonado de las losas de estructuras, se deberá solicitar la Inspección de la Comisión de Fomento sobre las armaduras. Al efectuarse el colado del hormigón se procederá a extraer una muestra de material cada 10,00m<sup>2</sup>. de superficie. Las muestras serán retiradas por personal de la Comisión para su posterior ensayo. Los resultados de los ensayos serán detallados y adjuntados al expediente de obra, donde el Director de Obra tomará conocimiento de los mismos.  
Si el Director de Obra y/o Constructor desea realizar ensayos adicionales por su cuenta, los mismos serán autorizados.
- f) El cumplimiento de cualquier otra exigencia impuesta por la Comisión de Fomento.

#### **Paralización Parcial o Total de las Obras**

La falta de cumplimiento de los Incisos a), c), d) ó e) es suficiente motivo para que la Inspección de Obra disponga la paralización parcial o total de los trabajos en obra.

#### **10.2.3. DOCUMENTACION TECNICA DE OBRA:**

Es el conjunto de planos, planillas, cuadros e instrucciones escritas que se necesitan en la obra o que son exigidos por el Reglamento del C.I.R.S.O.C. para



materializar la estructura, preparado todo ello al nivel técnico adecuado al de la capacitación del personal que debe interpretarlos.

**Confección de la Documentación Técnica de Obra:**

La confección de la Documentación Técnica de Obra está a cargo del Proyectista Estructural y será aceptada y revalidada por el Director de Obra y por el Representante Técnico del Constructor.

La documentación técnica de obra podrá ser confeccionada a medida del progreso de los trabajos que la necesiten y será aceptada y revalidada por el Director de Obra y por el Representante Técnico del Constructor.

**Conocimiento de la Dirección de Obra:**

La documentación de obra no puede ser utilizada sin previo conocimiento de la Dirección de la Obra y su correspondiente convalidación en prueba de conformidad.

**Trabajos Realizados sin Documentación Técnica de Obra:**

Todo elemento estructural construido sin el conocimiento del profesional proyectista estructural con la anuencia de la Dirección de Obra, de la parte de la documentación técnica correspondiente o simplemente sin dicha documentación, no puede ser incluido en la documentación técnica final sin haber sido sometido al tratamiento especificado en el párrafo 10.2.5. para las estructuras existentes carentes de documentación técnica final.

**10.2.4. DOCUMENTACION TECNICA FINAL:**

Es el legajo que contiene la información técnica completa sobre como está construida una estructura y la individualización de los responsables de la construcción.

Constituye el antecedente cierto para proyectar modificaciones, ampliaciones o refuerzos y para analizar las condiciones de seguridad ante cualquier cambio de destino de uso que pueda alterar las hipótesis de carga del proyecto original.

**Confección de la Documentación Técnica Final:**

La documentación técnica final debe ser confeccionada por el director de la obra, quien podrá incluir a uno o varios profesionales especializados en los rubros que, a su juicio, se justifiquen, en cuyo caso su responsabilidad es compartida con la de los profesionales especializados intervinientes.

**Composición de la Documentación Técnica Final:**

La documentación técnica final debe contener la información completa y actualizada, conforme a obra sobre los mismos puntos especificados para la documentación técnica inicial, con el agregado de la información, cálculo y comentarios que justifiquen la aceptación de los materiales controlados, los resultados de los controles de aceptación efectuados, como así también la constancia correspondiente en el caso de que los servicios de control de producción o de aceptación sean subcontratados.

**Información Adicional de la Documentación Técnica Final:**

Es facultativo del director de obra incluir información adicional, además de la exigida que pueda en cualquier medida y a su juicio contribuir al mejor conocimiento de la estructura.

**Utilización de la Documentación Técnica Inicial:**

Puede utilizarse la documentación técnica inicial para componer la documentación técnica final, si se la completa con el agregado de la información.

**Autenticidad de la Documentación Técnica Final:**

La firma del director de obra da autenticidad a la documentación técnica final, debiendo figurar también la del o los profesionales especializados que hayan intervenido en su confección convalidada por el comitente y aceptada por el representante técnico del constructor.

**Destino de la Documentación Técnica Final:**

Un ejemplar autenticado de la documentación técnica final será elevado a la Comisión de Fomento para ser incorporada al expediente de permiso de obra, otro ejemplar será conservado por el Comitente y un tercero será archivado por el director de obra.

**10.2.5. DOCUMENTACION TECNICA DE ESTRUCTURAS EXISTENTES:****10.2.5.1. Modificación o Ampliación:**

El proyecto de toda modificación o ampliación de estructuras existentes debe basarse en el antecedente de la documentación técnica final confeccionada oportunamente.

**10.2.5.2. Estructuras Carentes de Documentación Técnica Final:**

La documentación técnica final de una estructura existente carente de la misma, puede ser confeccionada y certificada por un profesional, respondiendo a la totalidad de la información especificada.

**10.2.5.3. Cambio de Destino de Uso:**

Desde la fecha de vigencia de este Código, la autorización de cambio del destino de uso de edificios, queda supeditada a que las nuevas solicitudes resulten compatibles con las dimensiones consignadas en la respectiva documentación técnica final.

Si ello no ocurre, la estructura deberá ser modificada o reforzada para adecuarla a las exigencias de este Código.

**10.2.6 LISTADO DE REGLAMENTOS Y RECOMENDACIONES C.I.R.S.O.C. A SER UTILIZADOS EN EL CÁLCULO DE LAS ESTRUCTURAS:****10.2.6.1 Reglamentos:**

CIRSOC 101: Cargas y sobrecargas gravitatorias para el cálculo de las estructuras de edificios.

CIRSOC 102: Acción del viento sobre las construcciones.

CIRSOC 103: Normas Argentinas para construcciones sismo-resistentes:

Parte I - Construcciones de mampostería.

Parte II - Construcciones de H<sup>o</sup> A<sup>o</sup> y Hormigón Pretensado.

CIRSOC 104: Acción de la nieve y del hielo sobre las construcciones.

CIRSOC 201: Proyecto, cálculo y ejecución de estructuras de H<sup>o</sup> A<sup>o</sup> y Pretensado.-

CIRSOC 251: Aceros para estructuras de H<sup>o</sup> A<sup>o</sup>.

CIRSOC 252: Agregados para hormigones.

CIRSOC 301: Proyecto, cálculo y ejecución de estructuras de acero para edificios.

CIRSOC 302: Fundamentos de cálculos para problemas de estabilidad del equilibrio de las estructuras de acero.

#### **10.2.6.2 Recomendaciones:**

- CIRSOC 102-1: Acción dinámica del viento sobre las construcciones.
- CIRSOC 105: Superposición de acciones.
- CIRSOC 106: Dimensionamiento del coeficiente de seguridad.
- CIRSOC 201-1: Acero para H° A° Bs 500 y Bs 600.
- CIRSOC 301-2: Métodos simplificados para el cálculo de las estructuras de acero.
- CIRSOC 302-1: Métodos de cálculo para los problemas de estabilidad del equilibrio en las estructuras de acero.
- CIRSOC 303: Estructuras livianas de acero.

Serán también de incorporación y aplicación obligatoria todos los reglamentos y recomendaciones que publique el C.I.R.S.O.C., luego de los arriba mencionados.

RIO GALLEGOS, 14 DE JULIO DE 2003

**VISTO:**

La Ley sancionada por la Honorable Cámara de Diputados en Sesión Ordinaria de fecha 12 de Junio del año 2003, mediante la cual se **APRUEBA** el **Código de Edificación, uso del suelo de El Chaltén.**

Que de acuerdo a las atribuciones conferidas por los Artículos 106° y 119° de la Constitución Provincial, corresponde a este Poder Ejecutivo proceder a su promulgación;

Por ello;

**EL VICEPRESIDENTE PRIMERO DE LA  
HONORABLE CAMARA DE DIPUTADOS  
EN EJERCICIO DEL PODER EJECUTIVO**

**DECRETA:**

Artículo 1°.- **PROMULGASE**, bajo el N° **2654**, la Ley sancionada por la Honorable Cámara de Diputados en Sesión Ordinaria de fecha 12 de Junio del año 2003, mediante la cual se **APRUEBA** el **Código de Edificación, uso del suelo de El Chaltén.**

Artículo 2°.- El presente Decreto será refrendado por el señor Ministro Secretario en el Departamento de Gobierno.-

Artículo 3°.- **CÚMPLASE**, Comuníquese, Publíquese, dése al Boletín Oficial y, cumplido, **ARCHIVASE.-**

Lic. JUAN ANTONIO BONTEMPO  
Ministro de Gobierno  
Provincia de Santa Cruz

Dr. HECTOR ICAZURIAGA  
Vicepresidente 1°  
Honorable Cámara de Diputados  
e/e del Poder Ejecutivo  
Provincia de Santa Cruz

**DECRETO**

**N° 1782/03.-**